

**EDI-Anwendungsempfehlung
von GS1 Germany
Version 9.3
Food/(Non)Food**

Rechnung / Gutschrift
(INVOIC)

EANCOM 2002 Syntax 3

Einführung.....	2
Business Terms	13
Nachrichtendiagramm	25
Nachrichtenstruktur	56
Segmentlayout.....	64
Verwendete Codes.....	331
Beispiel	502

Einführung

Einführung

Ziel der vorliegenden Broschüre ist es, eine Dokumentation anzubieten, mit der Fakturierdaten zwischen Geschäftspartnern übermittelt werden können.

Basis dieser Ausarbeitung ist der internationale Standard EANCOM® 2002. Zur Übermittlung der notwendigen Informationen wird der Nachrichtentyp INVOIC 011 verwendet. Als Dokumentationsstool wurde GEFEG.FX (Gefeg mbH, Berlin) benutzt.

Die vorliegende Dokumentation wurde von der GS1 Germany GmbH, Köln, erstellt. Jegliche Haftungsansprüche gegenüber GS1 Germany sind ausgeschlossen. Die Inhalte der Broschüre unterliegen dem Copyright von GS1 Germany und dürfen auch auszugsweise nur mit schriftlicher Genehmigung von GS1 Germany vervielfältigt oder an Dritte weitergegeben werden.

Es wird ausdrücklich darauf hingewiesen, dass die Broschüre nicht die komplette Originalbeschreibung der entsprechenden Kapitel und weitere relevante Hinweise der EANCOM® 2002-Dokumentation ersetzt. Es handelt sich vielmehr um eine Beschreibung der zu verwendenden Segmente, Datenelemente und Codes für eine spezielle Aufgabenstellung.

GS1 Germany dankt an dieser Stelle allen Fachleuten, die mit ihrem Wissen und ihrer Erfahrung aus der täglichen Praxis maßgebliche Beiträge zu dieser Anwendungsempfehlung geleistet haben.

Wichtiger Hinweis

Um den Anforderungen des HGB § 37a (Angaben auf Geschäftsbriefen) gerecht zu werden, wurde in allen NAD-Segmenten, die einen Nachrichtensender identifizieren können, die Datenelementgruppe C058 geöffnet. Sollten die 5 Datenelemente (DE) 3124 mit jeweils bis zu 35 Stellen nicht ausreichen, werden direkt nachfolgende RFF-Segmente, qualifiziert mit DE 1153 = GN verwendet, das DE 1154 hat jeweils eine Kapazität von bis zu 70 Stellen. Nur in den Fällen, wo dem NAD-Segment keine RFF-Segmente folgen, dürfen RFF+GN... aus dem Kopfteil der Nachricht für diesen Zweck verwendet werden. Innerhalb dieser Anwendungsempfehlungen von GS1 Germany sind davon nur die Nachrichten REMADV und SLSFCT betroffen.

Die vorliegende Dokumentation bietet verschiedene Einstiegsmöglichkeiten

Introduction

„Introduction“ enthält eine kurze Beschreibung zur jeweiligen Nachricht.

BusinessTerms

„BusinessTerms“ bietet ein Verzeichnis zum Direkteinstieg anhand der laufenden Segmentnummer.

Diagram

„Diagram“ listet die einzelnen verwendeten Segmente in der Reihenfolge auf, die durch die EANCOM®-Nachricht vorgegeben ist. Allerdings wird jedes Segment nur einmal angezeigt. Dadurch können sich Sprünge in der laufenden Nummerierung gegenüber der Nachrichtenstruktur ergeben.

Structure

„Structure“ listet die einzelnen verwendeten Segmente in der Reihenfolge auf, wie sie durch die EANCOM®-Nachricht vorgegeben ist. Dabei wird in der Regel für jede Information ein eigenes Segment beschrieben. Ausnahmen entstehen dann, wenn Segmente nur in begrenzter Anzahl vorkommen und alternative Informationen enthalten können, z.B. Segment BGM.

Einführung

Segmentlayout

„Segmentlayout“ stellt die betriebswirtschaftlichen den entsprechenden Elementen der EANCOM® - Syntax gegenüber.

Codes

"Codes" enthält eine Aufstellung der in der Nachricht verwendeten Codes.

Examples

„Examples“ enthält mindestens ein kommentiertes Beispiel für eine Nachricht. Beachten Sie bitte, dass aus dokumentationstechnischen Gründen in den Beispielen Datenelement-Trennzeichen enthalten sein können, die in Echtnachrichten durch Gruppen-Trennzeichen dargestellt werden müssen.

Print

"Print" öffnet die PDF-Dokumentation zu der entsprechenden Nachricht.

Nachrichtenaufbau

Kopf-Teil

Angabe von Rechnungssteller und -empfänger, Rechnungsdatum und -nummer.

Positions-Teil

Angabe von GTIN zur Identifikation von Waren und Dienstleistungen, deren Menge, Preis und Wert.

Summen-Teil

Der Summenteil enthält die Gesamtsummen des Beleges, incl. Steuerangaben.

Hinweise zu den INVOIC-Dokumentationen

Hinweis zum Positions-Teil der Dokumentation

Der Positions-Teil wird in 4 Abschnitten dargestellt:

1. Hauptposition

Dieser Positions-Teil muss in der Nachricht verwendet werden und beschreibt eine Fakturiereinheit, sofern keine Sortimente berechnet werden, die unterschiedlichen Steuersätzen unterliegen (vgl. 4. Positionsteil).

Unterpositionen:

2. Positions-Teil für die Verbrauchereinheit

Dieser Positions-Teil kann in der Nachricht verwendet werden (anwenderabhängig auch muß) und beschreibt z.B. Schirme, die sich in dem Karton befinden.

3. Positions-Teil für nicht fakturierte Sortimentsinhalte

Dieser Positions-Teil wird nur dann in der Nachricht verwendet, wenn es sich bei der fakturierten Einheit im ersten Positions-Teil um Displays oder Sortimente handelt, deren detaillierte Inhalte gelistet werden, z.B. unterschiedliche Schirmmodelle.

4. Positions-Teil für fakturierte Sortimentsinhalte

Dieser Positions-Teil wird nur dann in der Nachricht verwendet, wenn es sich im ersten Positions-Teil

Einführung

um Displays oder Sortimente handelt die nicht berechnet, sondern deren einzelne Inhalte fakturiert werden, z.B. wenn die enthaltenen Produkte unterschiedlichen Umsatzsteuersätzen unterliegen.

Folgende Kombinationen sind möglich:

Berechnung eines Einzelartikels

o Nur 1. Hauptposition, wenn Fakturiereinheit = Verbrauchereinheit

Berechnung eines Einzelartikels (Gebinde) und Angabe der enthaltenen Verbrauchereinheiten

o 1. Hauptposition plus 2. Unterposition

Berechnung eines Mischkartons (Sortiment) und Angabe der enthaltenen Artikel

o 1. Hauptposition plus 3. Unterposition (Stückliste)

Berechnung der enthaltenen Artikel eines Mischkartons (Sortiment)

o 1. Hauptposition zur gelieferten Menge, plus 4. Unterposition zur Berechnung, wenn Artikel unterschiedlicher Steuersätze im Sortiment enthalten sind.

Vereinbarungen zum Positionsteil

Artikel ohne Berechnung

[1] nicht verkäufliche Ware (Gebrauchsmuster)

QTY+192 (Menge ohne Berechnung)

PRI+AAB = 0

MOA+203 = 0

[2] verkaufsfähige Ware

QTY+192 (Menge ohne Berechnung)

PRI+AAB (Artikelpreis)

MOA+203 = 0

Vereinbarungen zum Summenteil

Angabe des Segmentstatus unter „Dokumentation zum Segment“

In allen MOA-Segmenten aller EDI-Anwendungsempfehlungen vom Typ "INVOIC" mit Segmentstatus "Kann" (UNH DE 0065 = INVOIC) ist der Wert Null in DE 5004 NICHT zugelassen und das MOA-Segment wird ausgelassen, es sei denn, es handelt sich um eine qualifizierte Null (z. B. steuerpflichtiger Wert = Null bei nicht-steuerbaren Umsätzen, z. B. Spenden).

In allen MOA-Segmenten aller EDI-Anwendungsempfehlungen vom Typ "INVOIC" mit Segmentstatus "Muss" (UNH DE 0065 = INVOIC) muss ein Wert in DE 5004 angegeben werden, auch wenn dieser Null (0) ist.

Ist in einer Rechnung/Gutschrift neben versteuertem Umsatz mindestens eine Position umsatzsteuerbefreit, so müssen entsprechende SG52 im Summenteil und im Rechnungslisten-summensatz enthalten sein.

Der steuerpflichtige Betrag (MOA+125) und der Steuerbetrag (MOA+124) müssen angegeben werden, auch wenn sie den Wert Null (0) ausweisen.

Einführung

Die Segmentgruppe 52 wird nur verwendet, wenn mehr als ein Steuersatz in der Rechnung enthalten ist. Zu jedem im Positionsteil vorkommenden Steuersatz muss eine SG52 vorhanden sein. Ist in einer Rechnung/Gutschrift neben versteuertem Umsatz mindestens eine Position umsatzsteuerbefreit, so müssen entsprechende SG52 im Summenteil und im Rechnungslistensummensatz (BGM+393...) enthalten sein (sofern dessen Anwendung bilateral vereinbart wurde).

Vereinbarungen mit der deutschen Zigarettenindustrie

Rabattarten/Zuschläge im Segment ALC, Datenelement 1230 auf Nachrichten-Kopfebene:

VDC10 = Entsorgungsbeitrag

VDC100 = Rechnungsrabatt

Rabattarten/Zuschläge im Segment ALC, Datenelement 1230 auf Nachrichtenkopf- und -positionsebene:

VDC101 = Speditionsrabatt

VDC102 = Funktions-/Großverteilererrabatt

VDC103 = Bankeinzugsrabatt

VDC104 = Mengenrabatt (Rauchtabak)

VDC300 = Mindermengenzuschlag

Rabattarten/Zuschläge im Segment ALC, Datenelement 1230 auf Nachrichten-Artikelebene:

VDC200 = Positionsrabatt

VDC201 = Einführungsrabatt

VDC202 = Staffelrabatt

VDC203 = Bankeinzugsrabatt

REFERENZIERUNGEN IM EIGENBEDARF SEKTOR

Definition Kostenrechnung

Die Kostenrechnung bildet Geschäftsprozesse ab, die nicht material- und warenwirtschaftsbezogen sind, wie z.B. Reisekosten, Reparaturen, Energieverbrauch, Entsorgung, Eigenverbrauch, etc.

REFERENZIERUNGEN IM GETRÄNKE SEKTOR

Hinweis zum Positions-Teil der Getränke-Dokumentation

Der Positions-Teil wird in 3 Abschnitten dargestellt:

1. Positions-Teil für die fakturierte Einheit

Dieser Positions-Teil muß in der Nachricht verwendet werden und beschreibt z.B. eine Getränkekiste.

2. Positions-Teil für die Verbrauchereinheit

Dieser Positions-Teil kann in der Nachricht verwendet werden (anwenderabhängig auch muß) und beschreibt z.B. Flaschen, die sich in der Kiste befinden.

Einführung

3. Positions-Teil für nicht fakturierte Sortimentsinhalte

Dieser Positions-Teil wird nur dann in der Nachricht verwendet, wenn es sich bei der fakturierten Einheit im ersten Positions-Teil um Displays oder Sortimente handelt, deren detaillierte Inhalte gelistet werden, z.B. unterschiedliche Schirmmodelle.

REFERENZIERUNGEN IM DO-IT-YOURSELF SEKTOR

Hinweis zum Positions-Teil der DIY-Dokumentation

Der Positions-Teil wird in 2 Abschnitten dargestellt:

1. Positions-Teil für die fakturierte Einheit

Dieser Positions-Teil muß in der Nachricht verwendet werden und beschreibt z.B. einen Karton.

2. Positions-Teil für die Verbrauchereinheit

Dieser Positions-Teil kann in der Nachricht verwendet werden (anwenderabhängig auch muß) und beschreibt z.B. Schirme, die sich in dem Karton befinden.

REFERENZIERUNGEN IM PRESSE SEKTOR

Besonderheiten der Presse-Abrechnung

Bestandteile der Presse-Abrechnung

Die Presse-Rechnung besteht aus den Sammel-Rechnungen und Liefernachweisen, die in der Übertragungsdatei enthalten sind. Sofern entsprechend vereinbart, kommt eine Sammelabrechnung in Papierform hinzu, die auf die Übertragungsdatei verweist. Nachrichtlich werden in den Fällen, in denen dies so vereinbart ist, in der Übertragungsdatei Rechnungslistensummen übermittelt, die alle in der Übertragungsdatei enthaltenen Sammel-Rechnungen eines Rechnungsstellers zusammenfassen, die an einen Rechnungslistenempfänger geschickt werden. Für die Rechnungsprüfung erhalten die belieferten Filialen eine ebenfalls nur nachrichtliche Aufstellung in Papierform über alle Belastungen und Gutschriften der zurückliegenden Woche.

Aufbau der Presse-Abrechnung

Es werden Liefernachweise für alle Lieferungen, Nachlieferungen, Korrekturen, Remissionen und sonstigen Geschäftsvorfälle generiert.

In der Sammel-Rechnung werden alle Rechnungspositionen einer Woche (Lieferungen, Nachlieferungen, Korrekturen, Remissionen, sonstige Rechnungspositionen) ungeachtet der Belegart und der Folge auf GTIN-Basis (= 13-stelliger Hauptcode) artikelspezifisch saldiert (z. B. Lieferungen einer Woche + Nachlieferungen einer Woche – Lieferberichtigungen einer Woche – Remissionen einer Woche = Gesamtmenge x Preis = Rechnungsposition).

Die in den Sammel-Rechnungen einer Woche ausgewiesenen Nettorechnungsbeträge und Steuerbeträge werden, sofern entsprechend vereinbart, in einer Rechnungslistensumme je Rechnungslistenempfänger zusammengefasst. Die Rechnungslistensumme wird nur nachrichtlich

Einführung

übermittelt.

Sollte eine Sammelabrechnung erstellt werden, werden in dieser die Rechnungsentgelte und Steuerbeträge für die Umsätze eines Übertragungszeitraums (Woche) in Summen zusammengefasst.

In der Sammelabrechnung wird auf die Übertragungsdatei verwiesen, die die Sammel-Rechnungen und die Liefernachweise enthält.

Rechnungsangaben

Soweit keine Sammelabrechnung erstellt wird oder soweit zwar eine Sammelabrechnung erstellt wird, die von § 14 Abs. 4 UStG verlangten Rechnungsangaben aber nicht in der Sammelabrechnung enthalten sind, sind die von § 14 Abs. 4 UStG verlangten Rechnungsangaben in den Sammel-Rechnungen und den Liefernachweisen enthalten.

Die aufgeführten Beteiligten werden mit GLN (Internationale Lokations Nummern) identifiziert, die Teil der Stammdaten der Beteiligten sind. Die Adressen zu den Nummern, welche von GS1 Germany vergeben wurden, sind unter www.gepir.de abrufbar.

Die Sammel-Rechnungen enthalten die Angabe des Liefer-/Abrechnungszeitraums. Der Lieferzeitpunkt für die einzelnen Lieferungen und Nachlieferungen ergibt sich aus den Liefernachweisen.

Das geschuldete Entgelt ergibt sich aus den Sammel-Rechnungen und der - sofern erstellt - Sammelabrechnung.

Bestandteile der EDI-Anwendungsempfehlungen für Presseerzeugnisse

Der Aufbau der Sammelabrechnung - sofern erstellt - wird erläutert in der EDI-Anwendungsempfehlung von GS1 Germany für Presseerzeugnisse, Sammelabrechnung (zusammenfassende Rechnung), in Verbindung mit EANCOM® 2002 S3, INVOIC.

Der Aufbau der Übertragungsdatei wird erläutert in der EDI-Anwendungsempfehlung von GS1 Germany für Presseerzeugnisse, Service-Segmente (Übertragungsdatei), in EANCOM® 2002 S3.

Der Aufbau der Sammel-Rechnungen wird erläutert in der EDI-Anwendungsempfehlung von GS1 Germany für Presseerzeugnisse, Rechnung/Gutschrift (INVOIC), in EANCOM® 2002 S3.

Der Aufbau der Liefernachweise wird erläutert in der EDI-Anwendungsempfehlung von GS1 Germany für Presseerzeugnisse, Liefernachweis ((Proforma)INVOIC), in EANCOM® 2002 S3.

Der Aufbau der nachrichtlich übermittelten Rechnungslistensummen - sofern erstellt - wird erläutert in der EDI-Anwendungsempfehlung von GS1 Germany für Presseerzeugnisse, Rechnungslistensumme (INVOIC), in EANCOM® 2002 S3.

Begriffsbestimmungen

In allen EDI-Anwendungsempfehlungen werden die Begriffe Lieferanschrift, Käufer, Rechnungsempfänger und Rechnungslistenempfänger verwendet.

Lieferanschrift

Die Lieferanschrift ist die Adresse, an die Ware geliefert wird. Dies kann sein eine Filiale eines

Einführung

Filialisten oder ein rechtlich selbständiges Unternehmen, das dann auch Käufer/Leistungsempfänger

Einführung

ist.

Käufer

Der Käufer meint den Leistungsempfänger im umsatzsteuerrechtlichen Sinne.

Rechnungsempfänger und Rechnungslistenempfänger

Rechnungsempfänger und Rechnungslistenempfänger sind identisch. Beim Rechnungs(listen) empfänger handelt es sich entweder um den Käufer oder um ein Unternehmen, das vom Käufer mit der Entgegennahme/Regulierung der Rechnungen beauftragt wurde. Im Segment SG2-NAD+BY der Sammel-Rechnung und des Liefernachweises wird im Feld DE3039 mit der Bezeichnung „Identifikation des Käufers/Rechnungsempfängers“ die Identifikation des Käufers angegeben. Hat der Käufer z.B. einen Zentralregulierer mit der Regulierung der Rechnungen beauftragt, wird zusätzlich die Identifikation des Zentralregulierers im Segment SG2-NAD+IV der Sammel-Rechnung und des Liefernachweises im Feld DE3039 mit der Bezeichnung „Identifikation des Rechnungsempfängers“ angegeben.

Besonderheiten der Presse-INVOC

Auslösende Belege für Presse-INVOC entstehen täglich und werden als Liefernachweise konvertiert. Die Fakturierung und Ausgabe der Datensätze erfolgt ein mal pro Woche. Dabei wird je Lieferanschrift eine Sammel-Rechnung/Gutschrift erstellt, die auf GTIN-Ebene kumuliert ist.

Belieferungen und Remissionen werden im Liefernachweis differenziert, in der Sammel-Rechnung sind nur Salden je GTIN enthalten. Da die Liefernachweise mit Preisen bewertet sind und täglich erstellt werden, können sich Rundungsdifferenzen zur Sammel-Rechnung auf Positions- und Summenebene ergeben. Das geschuldete Entgelt wird in der Sammel-Rechnung je Filiale dargestellt und entspricht nicht immer der Summe der Liefernachweise. Die Sammel-Rechnung weist lediglich einen Liefer-/Abrechnungszeitraum aus, das konkrete Liefer-/Leistungsdatum bei Lieferungen und Nachlieferungen ist nur im Liefernachweis verfügbar. Verzichtet der Empfänger auf die Liefernachweise, sind diese Details für ihn nicht nachvollziehbar.

Wird Ware fakturiert, so handelt es sich ausschließlich um Verbrauchereinheiten, sodass auf Unterpositionen verzichtet wird.

Bei Presseerzeugnissen werden grundsätzlich keine direkten oder nachträglichen Konditionen gewährt, sodass auf einen Hinweis im Kopfteil der Nachricht verzichtet wird.

Hinter den Filial-Rechnungen eines Handelsunternehmens befindet sich eine Nachricht „Rechnungslistensummensatz“ (INVOC, BGM = 393) mit den Summenwerten.

Zusätzlich zu elektronischen Filialrechnungen an die Handelszentrale wird den Filialen zu Kontrollzwecken eine gedruckte Wochenaufstellung zur Verfügung gestellt.

REFERENZIERUNGEN IM MEDIA SEKTOR

Warenversorgung

Im Mediasektor werden für die Warenversorgung folgende Referenzierungen verwendet:

Einführung

		ORDERS		ORDRSP		DESADV		INVOIC
Kopfteil	Bestellnummer des Käufers	BGM DE 1004	⇒	RFF ON	⇒	RFF ON	⇒	RFF ON
	Bestellnummer des Lieferanten	BGM DE 1004	⇒	RFF VN	⇒	RFF VN	⇒	RFF VN
	Bestellreferenz des Käufers	RFF CR	⇒	RFF CR	⇒	RFF CR	⇒	RFF CR
	Bestellreferenz des Lieferanten	RFF SS	⇒	RFF SS	⇒	RFF SS	⇒	RFF SS
	Nummer der Werbeaktion	RFF PD	⇒	RFF PD	⇒	RFF PD	⇒	RFF PD
	Nummer der Bestellantwort			BGM DE 1004	⇒	RFF POR	⇒	RFF POR
	Liefermeldungsnummer					BGM DE 1004	⇒	RFF AAK
	Lieferscheinnummer					RFF DQ	⇒	RFF DQ
	Abteilungsreferenz				⇒	RFF SD	⇒	RFF SD
Positionsteil	Abteilungsreferenz	RFF SD		RFF SD	⇒	RFF SD	⇒	RFF SD
	Bestellreferenz des Lieferanten	RFF SS	⇒	RFF SS	⇒	RFF SS	⇒	RFF SS
	Bestellreferenz des Käufers	RFF CR	⇒	RFF CR	⇒	RFF CR	⇒	RFF CR
	Lieferscheinnummer					RFF DQ	⇒	RFF DQ
	Nummer der Werbeaktion	RFF PD	⇒	RFF PD	⇒	RFF PD	⇒	RFF PD

Die BGM-Segmente sind MUSS-Segmente. Die fett gedruckten RFF-Segmente sind bedingte Muss-Elemente. Sie müssen im Positionsteil angegeben werden sofern nicht im Kopfteil ein Default-Wert definiert wurde.

Grundsätzlich ist die Bestellreferenz des Käufers (RFF+CR) ein bedingtes Muss-Element, bei herstellergenerierten Bestellungen (Vertreteraufträge, VMI-Prozesse) wird diese durch die Bestellreferenz des Lieferanten (RFF+SS) ersetzt. Es wird nur eine Bestellreferenz angegeben,

Einführung

entweder die des Käufers oder die des Lieferanten.

Remittendenmanagement

Im Mediasektor werden für das Remittendenmanagement die folgenden Referenzierungen verwendet:

	RETANN	RETINS	DESADV	INVOIC
Nummer der Ankündigung zur Warenrückgabe	BGM DE 1004	⇒ RFF ALQ		
Nummer der Anweisung zur Warenrückgabe		BGM DE 1004	⇒ RFF IRN	⇒ RFF IRN
Reklamationsnummer				RFF AGG
Ursprungsbeleg				RFF DM
Liefermeldungsnummer			BGM DE 1004	⇒ RFF AAK
Lieferscheinnummer			RFF DQ	⇒ RFF DQ

Die fett gedruckten BGM-Segmente sind MUSS-Segmente.

Begleitende Dokumentationen

Sonderdokumentation: Beschreibung der Darstellung von Spenden in der EANCOM® INVOIC

Sonderdokumentation: Beschreibung der Darstellung von Münzgeld (Zigaretten-Automatenpackungen) in der EANCOM® INVOIC

Begriffsbestimmungen

In den EDI-Empfehlungen zur Anwendung des EANCOM® Standards werden folgende Begriffe verwendet:

Lieferschein

Der Lieferschein ist eine Aufstellung der mit einer Lieferung an eine Betriebsstätte gelieferten Ware nach Art und Menge. Das Papierdokument wird mit der Ware am Ort der Warenannahme ausgehändigt.

Liefernachweis

Einführung

(Elektronisches) Dokument mit dem Inhalt des Lieferscheins (mit oder ohne Preise, aber OHNE MWST-Beträge), das den gleichen Zielort wie die Rechnung hat (Handelszentrale).

Sammelrechnung

Auf Articlebene kumulierte Rechnung, die Liefernachweise/Lieferscheine zusammenfasst.

Sammelabrechnung (Zusammenfassende Rechnung)

Hinweis: mit Änderung des §14 UStG zum 01.01.2009 verlor die gedruckte Sammelabrechnung ihre umsatzsteuerrechtliche Bedeutung in Deutschland.

Summenrechnung

Rechnung, die im Positionsteil Dokumente referenziert, welche auf gelieferte/erbrachte Produkte/Dienstleistungen verweisen.

Rechnungsliste

Papierdokument, mit dem Rechnungen einer Abrechnungsperiode zusammengefasst werden und welches Abstimmsummen enthält. Sofern dieses Dokument als organisatorisches Hilfsmittel weiterhin gewünscht wird, muss die Anwendung bilateral vereinbart werden.

Betriebswirtschaftliche Begriffe

Begriff	EANCOM-Segment		Datenelement	
	Seg.-Nr.	Segment SG	DEG	DE
(Umsatz)steuer-Identifikationsnummer Käufer	60 RFF	SG2#1\SG3#4	C506	1154
(Umsatz)steuer-Identifikationsnummer Rechnungsempfänger	65 RFF	SG2#2\SG3#3	C506	1154
(Umsatz)steuer-Identifikationsnummer Zahlungsempfänger	88 RFF	SG2#12\SG3#2	C506	1154
Abholstelle-Name 1	71 NAD	SG2#4	C080	3036
Abholstelle-Name 2	71 NAD	SG2#4	C080	3036
Abholstelle-Name 3	71 NAD	SG2#4	C080	3036
Abholstelle-Ort	71 NAD	SG2#4		3164
Abholstelle-Postleitzahl	71 NAD	SG2#4		3251
Abholstelle-Straße	71 NAD	SG2#4	C059	3042
Abkommendatum	42 DTM	SG1#9	C507	2380
Abrechnungszeitraum	10 DTM		C507	2380
Absenderidentifikation der Übertragungsdatei	2 UNB		S002	0004
Adresse für Rückleitung	2 UNB		S002	0008
Aggregierter eindeutiger Identifikator (aUI)	163 RFF	SG26#1\SG30#19	C506	1154
Aktionsartikel	116 PIA	SG26#1	C212	7140
Aktionsartikel (Displayinhalt)	181 PIA	SG26#3	C212	7140
Aktionsartikel (Displayinhalt, berechnet)	194 PIA	SG26#4	C212	7140
Angaben auf Geschäftsbriefen	80 RFF	SG2#10\SG3#1	C506	1154
Angaben gem. CO2KostAufG	140 FTX	SG26#1	C108	4440
Anwendungsreferenz	2 UNB			0026
Anzahl Colli	165 PAC	SG26#1\SG31#2		7224
Anzahl Colli (Displayinhalt)	189 PAC	SG26#3\SG31#1		7224
Anzahl Colli (Displayinhalt, berechnet)	211 PAC	SG26#4\SG31#1		7224
Anzahl Nachrichten	234 UNE			0060
Artikelgesamtkondition	142 MOA	SG26#1\SG27#2	C516	5004
Artikelgesamtkondition (Displayinhalt, berechnet)	207 MOA	SG26#4\SG27#2	C516	5004
Artikelgewicht	130 MEA	SG26#1	C174	6314
Artikelgewicht (Displayinhalt, berechnet)	202 MEA	SG26#4	C174	6314
Artikelgewicht (Verbrauchereinheit)	176 MEA	SG26#2	C174	6314
Artikellangtext	117 IMD	SG26#1	C273	7008
Artikellangtext (Displayinhalt)	187 IMD	SG26#3	C273	7008
Artikellangtext (Displayinhalt, berechnet)	201 IMD	SG26#4	C273	7008
Artikelnummer des Lieferanten	110 PIA	SG26#1	C212	7140

Betriebswirtschaftliche Begriffe

Begriff	EANCOM-Segment		Datenelement	
	Seg.-Nr.	Segment SG	DEG	DE
Artikelnummer des Lieferanten (Displayinhalt)	179 PIA	SG26#3	C212	7140
Artikelnummer des Lieferanten (Displayinhalt, berechnet)	192 PIA	SG26#4	C212	7140
Artikelnummer des Lieferanten (Verbrauchereinheit)	174 PIA	SG26#2	C212	7140
Auftragsdatum (Position)	159 DTM	SG26#1\SG30#6	C507	2380
Auftragsnummer des Lieferanten	30 RFF	SG1#2	C506	1154
Auftragsnummer des Lieferanten (Position)	158 RFF	SG26#1\SG30#6	C506	1154
Auslieferungsdatum	11 DTM		C507	2380
Außenwirtschaftsmeldung	24 FTX		C107	4441
Basisbetrag Belegkondition	105 MOA	SG16#1\SG20#1	C516	5004
Basismenge für Ratenkondition	103 QTY	SG16#1\SG18#1	C186	6060
Belegnummer Food/NonFood	5 BGM		C106	1004
Belegqualifizierung	5 BGM		C002	1000
Bestelldatum	29 DTM	SG1#1	C507	2380
Bestellnummer (Position)	156 RFF	SG26#1\SG30#5	C506	1154
Bestellnummer des Käufers	28 RFF	SG1#1	C506	1154
Bestellpositionsnummer	156 RFF	SG26#1\SG30#5	C506	1156
Bestätigungsanforderung	2 UNB			0031
Betrag Belegrabatt	106 MOA	SG16#1\SG20#2	C516	5004
Betrag Positionskondition	170 MOA	SG26#1\SG39#1\SG42#1	C516	5004
Betrag Positionskondition (Displayinhalt, berechnet)	215 MOA	SG26#4\SG39#1\SG42#1	C516	5004
Bezugnehmende Dokumentennummer	49 RFF	SG1#16	C506	1154
Brennstoffemissionen gem. CO2KostAufG	140 FTX	SG26#1	C108	4440
Butterfett Verarbeitungsfrist (Position)	135 DTM	SG26#1	C507	2380
Butterfett-Hinweis (Position)	138 FTX	SG26#1	C107	4441
Chargen Nummer	116 PIA	SG26#1	C212	7140
Chargen Nummer (Displayinhalt)	181 PIA	SG26#3	C212	7140
Chargen Nummer (Displayinhalt, berechnet)	194 PIA	SG26#4	C212	7140
CO2KostAufG-Hinweis (Position)	139 FTX	SG26#1	C107	4441
Datenaustauschreferenz, Anfang	2 UNB			0020
Datenaustauschreferenz, Ende	235 UNZ			0020
Datum der Bestellantwort	32 DTM	SG1#3	C507	2380
Datum der Dateierstellung	2 UNB		S004	0017

Betriebswirtschaftliche Begriffe

Begriff	EANCOM-Segment		Datenelement	
	Seg.-Nr.	Segment SG	DEG	DE
Datum der Erstellung	6	DTM	C507	2380
Datum der Nachrichtengruppenerstellung	3	UNG	S004	0017
Datum des bezugnehmenden Dokuments	50	DTM SG1#16	C507	2380
Datum des Retourenbeleges	54	DTM SG1#21	C507	2380
Datum des Warenrücknahmebeleges	48	DTM SG1#15	C507	2380
Datum DESADV	36	DTM SG1#5	C507	2380
Datum RECADV	38	DTM SG1#6	C507	2380
Datum zum Ursprungsbeleg	44	DTM SG1#10	C507	2380
Datum zur Reklamation	46	DTM SG1#11	C507	2380
Dezimalzeichen	1	UNA		UNA3
Display	120	IMD SG26#1	C273	7009
Dreicksgeschäft	26	FTX	C107	4441
EANCOM	2	UNB		0032
Einkaufsabteilung	70	CTA SG2#3\SG5#1	C056	3413
Einweg-Leergutartikel	122	IMD SG26#1	C273	7009
Einweg-Leergutartikel	186	IMD SG26#3	C273	7009
Einweg-Leergutartikel	200	IMD SG26#4	C273	7009
Einzelpreis je fakturierter Einheit brutto	146	PRI SG26#1\SG29#2	C509	5118
Einzelpreis je fakturierter Einheit brutto (Displayinhalt, berechnet)	209	PRI SG26#4\SG29#2	C509	5118
Einzelpreis je fakturierter Einheit netto	145	PRI SG26#1\SG29#1	C509	5118
Einzelpreis je fakturierter Einheit netto (Displayinhalt, berechnet)	208	PRI SG26#4\SG29#1	C509	5118
Empfängeridentifikation der Übertragungsdatei	2	UNB	S003	0010
Endempfänger-Name 1	75	NAD SG2#8	C080	3036
Endempfänger-Name 2	75	NAD SG2#8	C080	3036
Endempfänger-Name 3	75	NAD SG2#8	C080	3036
Endempfänger-Ort	75	NAD SG2#8		3164
Endempfänger-Postleitzahl	75	NAD SG2#8		3251
Endempfänger-Straße	75	NAD SG2#8	C059	3042
Endkunden-Bestellnummer	52	RFF SG1#20	C506	1154
Endkunden-Bestellnummer	152	RFF SG26#1\SG30#3	C506	1154
Endverbraucher-Name 1	77	NAD SG2#9	C080	3036
Endverbraucher-Name 2	77	NAD SG2#9	C080	3036
Endverbraucher-Name 3	77	NAD SG2#9	C080	3036
Endverbraucher-Ort	77	NAD SG2#9		3164
Endverbraucher-Postleitzahl	77	NAD SG2#9		3251
Endverbraucher-Straße	77	NAD SG2#9	C059	3042
Energiegehalt gem. CO2KostAufG	140	FTX SG26#1	C108	4440
Entgeltminderung, codiert	19	FTX	C107	4441

Betriebswirtschaftliche Begriffe

Begriff	EANCOM-Segment		Datenelement	
	Seg.-Nr.	Segment SG	DEG	DE
Entgeltminderung, Freitext	19	FTX	C108	4440
Fakturiereinheit	118	IMD SG26#1	C273	7009
Fakturiereinheit (Displayinhalt, berechnet)	197	IMD SG26#4	C273	7009
Farbe	128	IMD SG26#1	C273	7008
Farbe, codiert	128	IMD SG26#1	C273	7009
Freigabezeichen	1	UNA		UNA4
Freitext	27	FTX	C108	4440
Freitext (Position)	136	FTX SG26#1	C108	4440
Freitext, codiert	27	FTX	C107	4441
Fälligkeit ohne Abzug	96	DTM SG8#1	C507	2380
Fälligkeitsdatum bei Skontoabzug	98	DTM SG8#2	C507	2380
Gebühren	123	IMD SG26#1	C273	7009
Gebühren für Urheberrechte	23	FTX	C107	4441
Gesamtbetrag der Rechnung	219	MOA SG50#1	C516	5004
Gesamtpositionsbetrag der Rechnung	220	MOA SG50#4	C516	5004
Gesamtsteuerbetrag der Rechnung	223	MOA SG50#7	C516	5004
Gesamtzahl der Segmente	233	UNT		0074
GLN des Absenders der Nachrichtengruppe	3	UNG	S006	0040
GLN des Empfängers der Nachrichtengruppe	3	UNG	S007	0044
GLN des Endempfängers	75	NAD SG2#8	C082	3039
GLN des Endverbrauchers	77	NAD SG2#9	C082	3039
GPC - Attributtyp	115	PIA SG26#1	C212	7140
GPC - Attributtyp	183	PIA SG26#3	C212	7140
GPC - Attributtyp	196	PIA SG26#4	C212	7140
GPC - Attributwert	115	PIA SG26#1	C212	7140
GPC - Attributwert	183	PIA SG26#3	C212	7140
GPC - Attributwert	196	PIA SG26#4	C212	7140
GPC - GS1 Global Product Classification	114	PIA SG26#1	C212	7140
GPC - GS1 Global Product Classification	182	PIA SG26#3	C212	7140
GPC - GS1 Global Product Classification	195	PIA SG26#4	C212	7140
Gruppendatenelement-Trennzeichen	1	UNA		UNA1
Größe, Bezeichnung	127	IMD SG26#1	C273	7008
Größe, codiert	127	IMD SG26#1	C273	7009
GTIN- Artikelidentifikation	109	LIN SG26#1	C212	7140
GTIN- Artikelidentifikation (Displayinhalt)	178	LIN SG26#3	C212	7140
GTIN- Artikelidentifikation (Displayinhalt, berechnet)	191	LIN SG26#4	C212	7140

Betriebswirtschaftliche Begriffe

Begriff	EANCOM-Segment		Datenelement	
	Seg.-Nr.	Segment SG	DEG	DE
GTIN- Artikelidentifikation (Verbrauchereinheit)	173	LIN SG26#2	C212	7140
Handelsklasse / Frischware	126	IMD SG26#1	C273	7008
Handelsklasse / Frischware, codiert	126	IMD SG26#1	C273	7009
Hauptpositionsteil	109	LIN SG26#1		1229
Heizwertbezogener Emissionsfaktor gem. CO2KostAufG	140	FTX SG26#1	C108	4440
Identifikation der Abholstelle	71	NAD SG2#4	C082	3039
Identifikation der Lieferanschrift	67	NAD SG2#3	C082	3039
Identifikation der Verladestelle	91	NAD SG2#14	C082	3039
Identifikation des Kostenstellen-Inhabers	74	NAD SG2#6	C082	3039
Identifikation des Käufers/ Rechnungsempfängers	57	NAD SG2#1	C082	3039
Identifikation des Lieferanten/ Rechnungsstellers	79	NAD SG2#10	C082	3039
Identifikation des Rechnungsempfängers	62	NAD SG2#2	C082	3039
Identifikation des Zahlungsempfängers	86	NAD SG2#12	C082	3039
Identifikation des Zahlungspflichtigen	92	NAD SG2#16	C082	3039
Identifikationsnummer des Wirtschaftsteilnehmers (EO-ID)	61	RFF SG2#1\SG3#5	C506	1154
Identifikationsnummer des Wirtschaftsteilnehmers (EO-ID)	66	RFF SG2#2\SG3#4	C506	1154
Identifikationsnummer des Wirtschaftsteilnehmers (EO-ID)	85	RFF SG2#10\SG3#6	C506	1154
Individuelles Erkennungsmerkmal auf Packungsebene (upUI)	164	RFF SG26#1\SG30# 20	C506	1154
Innergemeinschaftliche Lieferung	20	FTX	C107	4441
Interne Kundennummer	59	RFF SG2#1\SG3#2	C506	1154
Interne Kundennummer beim Lieferanten	58	RFF SG2#1\SG3#1	C506	1154
Interne Lieferantenummer beim Kunden	81	RFF SG2#10\SG3#2	C506	1154
Interne Rechnungsempfängernummer	64	RFF SG2#2\SG3#2	C506	1154
Interne Rechnungsempfängernummer beim Lieferanten	63	RFF SG2#2\SG3#1	C506	1154
INTRASTAT	25	FTX	C107	4441
Kaufvertragsnummer	51	RFF SG1#19	C506	1154
Kaufvertragsnummer	154	RFF SG26#1\SG30# 4	C506	1154

Betriebswirtschaftliche Begriffe

Begriff	EANCOM-Segment		Datenelement	
	Seg.-Nr.	Segment SG	DEG	DE
Kombinationsartikel (Position)	137	FTX SG26#1	C107	4441
Konditionsart	102	ALC SG16#1	C552	1230
Konditionsart (Displayinhalt, berechnet)	213	ALC SG26#4\SG39#1	C552	1230
Konditionsart (Position)	168	ALC SG26#1\SG39#1	C552	1230
Konditionssperre	13	ALI		4183
Konditionssperre (Artikel)	134	ALI SG26#1		4183
Konditionssperre (Displayinhalt, berechnet)	205	ALI SG26#4		4183
Kontraktnummer	41	RFF SG1#9	C506	1154
Korrekturbeleg	18	FTX	C107	4441
Kostenstellen-Inhaber 1	74	NAD SG2#6	C080	3036
Kostenstellen-Inhaber 2	74	NAD SG2#6	C080	3036
Kostenstellen-Inhaber 3	74	NAD SG2#6	C080	3036
Kostenstellen-Inhaber-Ort	74	NAD SG2#6		3164
Kostenstellen-Inhaber-Postleitzahl	74	NAD SG2#6		3251
Kostenstellen-Inhaber-Straße	74	NAD SG2#6	C059	3042
Kundennummer im Lieferantensystem	69	RFF SG2#3\SG3#3	C506	1154
Käuferinterne Artikelnummer	111	PIA SG26#1	C212	7140
Käuferinterne Artikelnummer (Displayinhalt)	180	PIA SG26#3	C212	7140
Käuferinterne Artikelnummer (Displayinhalt, berechnet)	193	PIA SG26#4	C212	7140
Ladenverkaufspreis/ Kleinverkaufspreis (Tabak)	147	PRI SG26#1\SG29#4	C509	5118
Ladenverkaufspreis/ Kleinverkaufspreis(Tabak) (Displayinhalt, berechnet)	210	PRI SG26#4\SG29#3	C509	5118
Leistender Unternehmer, codiert	16	FTX	C107	4441
Leistungskennzahl Außenhandel	24	FTX	C107	1131
Lieferanteninterne Artikelnummer	111	PIA SG26#1	C212	7140
Lieferanteninterne Artikelnummer (Displayinhalt)	180	PIA SG26#3	C212	7140
Lieferanteninterne Artikelnummer (Displayinhalt, berechnet)	193	PIA SG26#4	C212	7140
Lieferdatum	7	DTM	C507	2380
Lieferdatum	8	DTM	C507	2380
Liefermeldung	35	RFF SG1#5	C506	1154
Liefermeldung (Position)	150	RFF SG26#1\SG30#2	C506	1154
Liefermeldungsposition	150	RFF SG26#1\SG30#2	C506	1156
Lieferschein	33	RFF SG1#4	C506	1154

Betriebswirtschaftliche Begriffe

Begriff	EANCOM-Segment		Datenelement	
	Seg.-Nr.	Segment SG	DEG	DE
Lieferschein (Position)	148 RFF	SG26#1\SG30#1	C506	1154
Lieferscheindatum	34 DTM	SG1#4	C507	2380
Lieferscheindatum (Position)	149 DTM	SG26#1\SG30#1	C507	2380
Lieferscheinposition	148 RFF	SG26#1\SG30#1	C506	1156
Mehrweg-Leergutartikel	121 IMD	SG26#1	C273	7009
Mehrweg-Leergutartikel	185 IMD	SG26#3	C273	7009
Mehrweg-Leergutartikel	199 IMD	SG26#4	C273	7009
Menge ohne Berechnung	133 QTY	SG26#1	C186	6060
Menge ohne Berechnung (Displayinhalt, berechnet)	204 QTY	SG26#4	C186	6060
Mengenangabe (Displayinhalt, berechnet)	203 QTY	SG26#4	C186	6060
Mengenangabe berechnet	131 QTY	SG26#1	C186	6060
Mengenangabe geliefert	132 QTY	SG26#1	C186	6060
Mengenangabe Inhalt Display(s)	188 QTY	SG26#3	C186	6060
Mengenangabe Verbrauchereinheiten	177 QTY	SG26#2	C186	6060
Nachrichtenfunktion	5 BGM			1225
Nachrichtengruppe Anfang	3 UNG			0038
Nachrichtengruppe Ende	234 UNE			0060
Nachrichtenreferenznummer	4 UNH			0062
Nachrichtentyp	3 UNG			0038
Nettogewicht Frischware	166 MEA	SG26#1\SG31#2	C174	6314
Nummer der Bestellantwort des Lieferanten	31 RFF	SG1#3	C506	1154
Packart (Displayinhalt)	189 PAC	SG26#3\SG31#1	C202	7064
Packart (Displayinhalt, berechnet)	211 PAC	SG26#4\SG31#1	C202	7064
Packart (z.B. Frischware)	165 PAC	SG26#1\SG31#2	C202	7064
Passwort Nachrichtengruppe	3 UNG			0058
Paßwort Übertragungsdatei	2 UNB		S005	0022
Pick-up - Termin	9 DTM		C507	2380
Positionsbetrag	141 MOA	SG26#1\SG27#1	C516	5004
Positionsbetrag (Displayinhalt, berechnet)	206 MOA	SG26#4\SG27#1	C516	5004
Positionsnummer	109 LIN	SG26#1		1082
Positionsnummer (Displayinhalt)	178 LIN	SG26#3		1082
Positionsnummer (Displayinhalt, berechnet)	191 LIN	SG26#4		1082
Positionsnummer (Verbrauchereinheit)	173 LIN	SG26#2		1082

Betriebswirtschaftliche Begriffe

Begriff	EANCOM-Segment		Datenelement	
	Seg.-Nr.	Segment SG	DEG	DE
Preisbasis-Menge	145	PRI SG26#1\SG29#1	C509	5284
Preisbasis-Menge	146	PRI SG26#1\SG29#2	C509	5284
Preisbasis-Menge (Displayinhalt, berechnet)	208	PRI SG26#4\SG29#1	C509	5284
Preisbasis-Menge (Displayinhalt, berechnet)	209	PRI SG26#4\SG29#2	C509	5284
Preisbasis-Menge (Displayinhalt, berechnet)	210	PRI SG26#4\SG29#3	C509	5284
Preisbestandteil CO2 (inkl. Umsatzsteuer) gem. CO2KostAufG	140	FTX SG26#1	C108	4440
Provision	124	IMD SG26#1	C273	7009
Prozentsatz Positionskondition	169	PCD SG26#1\SG39#1\SG41#1	C501	5482
Prozentsatz Positionskondition (Displayinhalt, berechnet)	214	PCD SG26#4\SG39#1\SG41#1	C501	5482
Prozentualer Belegrabatt	104	PCD SG16#1\SG19#1	C501	5482
Rate Positionskondition	172	RTE SG26#1\SG39#1\SG43#1	C128	5420
Rate Positionskondition (Displayinhalt, berechnet)	217	RTE SG26#4\SG39#1\SG43#1	C128	5420
Rechnungskorrektur	17	FTX	C107	4441
Rechnungslistendatum	40	DTM SG1#8	C507	2380
Rechnungslistennummer	39	RFF SG1#8	C506	1154
Referenz der Nachrichtengruppe, Anfang	3	UNG		0048
Referenz der Nachrichtengruppe, Ende	234	UNE		0048
Referenzdatum Bestellnummer	157	DTM SG26#1\SG30#5	C507	2380
Referenzdatum des Lieferavis (Position)	151	DTM SG26#1\SG30#2	C507	2380
Referenzdatum zur Endkunden-Bestellnummer (Position)	153	DTM SG26#1\SG30#3	C507	2380
Referenzdatum zur Kaufvertragsnummer (Position)	155	DTM SG26#1\SG30#4	C507	2380
Registrierungsnummer gem. ElektroG	84	RFF SG2#10\SG3#5	C506	1154
Registrierungsnummer gem. ElektroG	160	RFF SG26#1\SG30#11	C506	1154
Regulierungsverfahren	12	PAI	C534	4461
Reklamationsnummer	45	RFF SG1#11	C506	1154
Reserviert für spätere Verwendung	1	UNA		UNA5
Retourennummer	53	RFF SG1#21	C506	1154

Betriebswirtschaftliche Begriffe

Begriff	EANCOM-Segment		Datenelement	
	Seg.-Nr.	Segment SG	DEG	DE
Reverse Charge	22	FTX	C107	4441
Sachbearbeiter (Abholstelle)	73	CTA SG2#4\SG5#1	C056	3412
Sachbearbeiter (Lieferanschrift)	70	CTA SG2#3\SG5#1	C056	3412
Schwundbetrag / Frischware	143	MOA SG26#1\SG27#3	C516	5004
Segment-Bezeichner- und Datenelement-Trennzeichen	1	UNA		UNA2
Segment-Endezeichen	1	UNA		UNA6
Seriennummer	112	PIA SG26#1	C212	7140
Seriennummer (Displayinhalt)	180	PIA SG26#3	C212	7140
Seriennummer (Displayinhalt, berechnet)	193	PIA SG26#4	C212	7140
Skontosatz	99	PCD SG8#2	C501	5482
Skontowert	100	MOA SG8#2	C516	5004
Sorte / Frischware	125	IMD SG26#1	C273	7008
Sorte / Frischware, codiert	125	IMD SG26#1	C273	7009
Sortimentsklassifikation	113	PIA SG26#1	C212	7140
Sortimentsklassifikation (Displayinhalt)	180	PIA SG26#3	C212	7140
Sortimentsklassifikation (Displayinhalt, berechnet)	193	PIA SG26#4	C212	7140
Steuerbetrag je UST-Satz	229	MOA SG52#1	C516	5004
Steuerfreie Ausfuhrlieferung	21	FTX	C107	4441
Steuernummer des Lieferanten/Rechnungsstellers	83	RFF SG2#10\SG3#4	C506	1154
Steuerpflichtiger Betrag der Rechnung	221	MOA SG50#5	C516	5004
Steuerpflichtiger Betrag der Rechnung je UST-Satz	230	MOA SG52#1	C516	5004
Streckenlieferung	15	ALI		4183
Summe der Positionswerte je UST-Satz	228	MOA SG52#1	C516	5004
Summe der Zu-/Abschläge	222	MOA SG50#6	C516	5004
Summe der Zu-/Abschläge je UST-Satz	231	MOA SG52#1	C516	5004
Syntax-Version	2	UNB	S001	0002
Test-Kennzeichen	2	UNB		0035
Transportdokumenten-Nummer	55	RFF SG1#22	C506	1154
Transporthilfsmittel (Pallette, Rollcontainer,)	129	IMD SG26#1	C273	7009
Umrechnungskurs	94	CUX SG7#1		5402
Umsatzsteuer (Unter-) Positionsebene (Displayinhalt, berechnet)	212	TAX SG26#4\SG34#1	C241	5153
Umsatzsteuer Belegebene	93	TAX SG6#1	C241	5153
Umsatzsteuer je Rechnungsbetrag	227	TAX SG52#1	C241	5153
Umsatzsteuer Positionsebene	167	TAX SG26#1\SG34#1	C241	5153

Betriebswirtschaftliche Begriffe

Begriff	EANCOM-Segment		Datenelement	
	Seg.-Nr.	Segment SG	DEG	DE
Umsatzsteuer Sortimentsinhalt	190 TAX	SG26#3\SG34#1	C241	5153
Umsatzsteuer-Identifikationsnummer des Lieferanten/Rechnungsstellers	82 RFF	SG2#10\SG3#3	C506	1154
Unterpositionsteil zur Displaydarstellung, Auflistung der enthaltenen Einzelstücke, Faktura erfolgt auf Hauptpositionsebene	178 LIN	SG26#3		1229
Unterpositionsteil zur Displaydarstellung, Berechnung der enthaltenen Einzelstücke	191 LIN	SG26#4		1229
Unterpositionsteil zur Gebindedarstellung (Verbrauchereinheit)	173 LIN	SG26#2		1229
Ursprungsbeleg	43 RFF	SG1#10	C506	1154
Ursprungsland	14 ALI			3239
Verbrauchereinheit	175 IMD	SG26#2	C273	7009
Verbrauchereinheit (Display)	184 IMD	SG26#3	C273	7009
Verbrauchereinheit (Displayinhalt, berechnet)	198 IMD	SG26#4	C273	7009
Verbrauchereinheit, fakturiert	119 IMD	SG26#1	C273	7009
Verkaufswert der Artikelposition	144 MOA	SG26#1\SG27#4	C516	5004
Verkaufswert gesamt	224 MOA	SG50#8	C516	5004
Verkaufswert gesamt je UST-Satz	232 MOA	SG52#1	C516	5004
Verladestelle-Land, codiert	91 NAD	SG2#14		3207
Verpackungsangabe	165 PAC	SG26#1\SG31#2	C202	7065
Verpackungsangabe (Displayinhalt)	189 PAC	SG26#3\SG31#1	C202	7065
Verpackungsangabe (Displayinhalt, berechnet)	211 PAC	SG26#4\SG31#1	C202	7065
Warenannahme	70 CTA	SG2#3\SG5#1		3139
Warenausgabe	73 CTA	SG2#4\SG5#1	C056	3413
Wareneingang	37 RFF	SG1#6	C506	1154
Warenempfänger-Land, codiert	67 NAD	SG2#3		3207
Warenempfänger-Name 1	67 NAD	SG2#3	C080	3036
Warenempfänger-Name 2	67 NAD	SG2#3	C080	3036
Warenempfänger-Name 3	67 NAD	SG2#3	C080	3036
Warenempfänger-Ort	67 NAD	SG2#3		3164
Warenempfänger-Postleitzahl	67 NAD	SG2#3		3251
Warenempfänger-Straße	67 NAD	SG2#3	C059	3042
Warenlieferant	89 NAD	SG2#13	C082	3039
Warenrücknahme-Nummer	47 RFF	SG1#15	C506	1154
Warenwert (Feinschnitt)	226 MOA	SG50#10	C516	5004
Weiterleitungsadresse	2 UNB		S003	0014

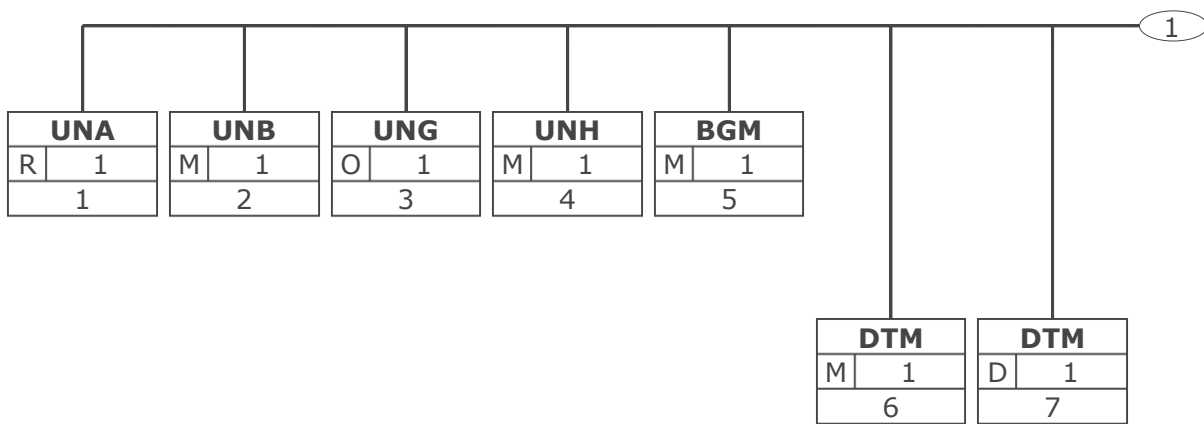
Betriebswirtschaftliche Begriffe

Begriff	EANCOM-Segment		Datenelement	
	Seg.-Nr.	Segment SG	DEG	DE
Wirtschaftsanteil (Nur Zigaretten)	225	MOA SG50#9	C516	5004
Währungsangabe	94	CUX SG7#1	C504	6345
Zahlungsempfänger-Land, codiert	86	NAD SG2#12		3207
Zahlungsempfänger-Name 1	86	NAD SG2#12	C080	3036
Zahlungsempfänger-Name 2	86	NAD SG2#12	C080	3036
Zahlungsempfänger-Name 3	86	NAD SG2#12	C080	3036
Zahlungsempfänger-Ort	86	NAD SG2#12		3164
Zahlungsempfänger-Postleitzahl	86	NAD SG2#12		3251
Zahlungsempfänger-Straße	86	NAD SG2#12	C059	3042
Zahlungskondition 1	95	PAT SG8#1		4279
Zahlungskondition 2	97	PAT SG8#2		4279
Zahlungskondition 3	101	PAT SG8#3		4279
Zahlungspflichtiger	92	NAD SG2#16		3035
Zeichensatz	2	UNB	S001	0001
Zeit der Dateierstellung	2	UNB	S004	0019
Zeit der Nachrichtengruppenerstellung	3	UNG	S004	0019
Zolltarifnummer	116	PIA SG26#1	C212	7140
Zolltarifnummer (Displayinhalt)	181	PIA SG26#3	C212	7140
Zolltarifnummer (Displayinhalt, berechnet)	194	PIA SG26#4	C212	7140
Zu-/Abschlagsrate	107	RTE SG16#1\SG21#1	C128	5420
Zuordnung Kondition:UST-Satz	108	TAX SG16#1\SG22#1	C241	5153
Zusatzidentifikation Abholstelle	72	RFF SG2#4\SG3#2	C506	1154
Zusatzidentifikation Endempfänger	76	RFF SG2#8\SG3#1	C506	1154
Zusatzidentifikation Endverbraucher	78	RFF SG2#9\SG3#1	C506	1154
Zusatzidentifikation Lieferanschrift	68	RFF SG2#3\SG3#1	C506	1154
Zusatzidentifikation Warenlieferant	90	RFF SG2#13\SG3#1	C506	1154
Zusatzidentifikation Zahlungsempfänger	87	RFF SG2#12\SG3#1	C506	1154
Zuschlags-/Abschlagsbasis (Displayinhalt, berechnet)	216	MOA SG26#4\SG39#1\SG42#2	C516	5004
Zuschlags-/Abschlagsbasis Positionskondition	171	MOA SG26#1\SG39#1\SG42#2	C516	5004
Zuschlagsnummer Butterfett	161	RFF SG26#1\SG30#12	C506	1154
ÖKO-Kontrollstelle	56	RFF SG1#27	C506	1154
ÖKO-Kontrollstelle (Artikel)	162	RFF SG26#1\SG30#18	C506	1154

Betriebswirtschaftliche Begriffe

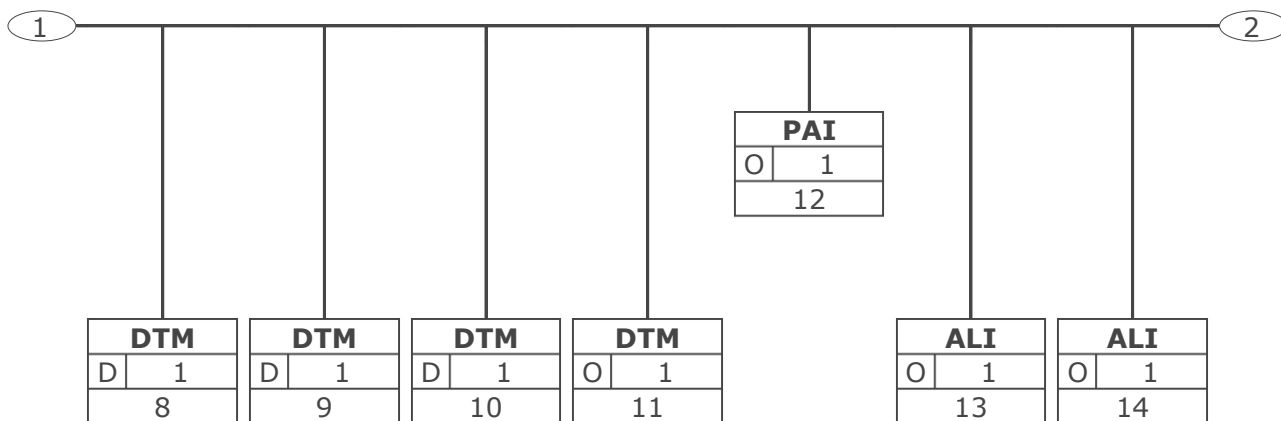
Begriff	EANCOM-Segment Seg.-Nr. Segment SG	Datenelement DEG DE
Übertragungsdatei Ende, Anzahl der Nachrichten oder Nachrichtengruppen	235 UNZ	0036

Nachrichtendiagramm



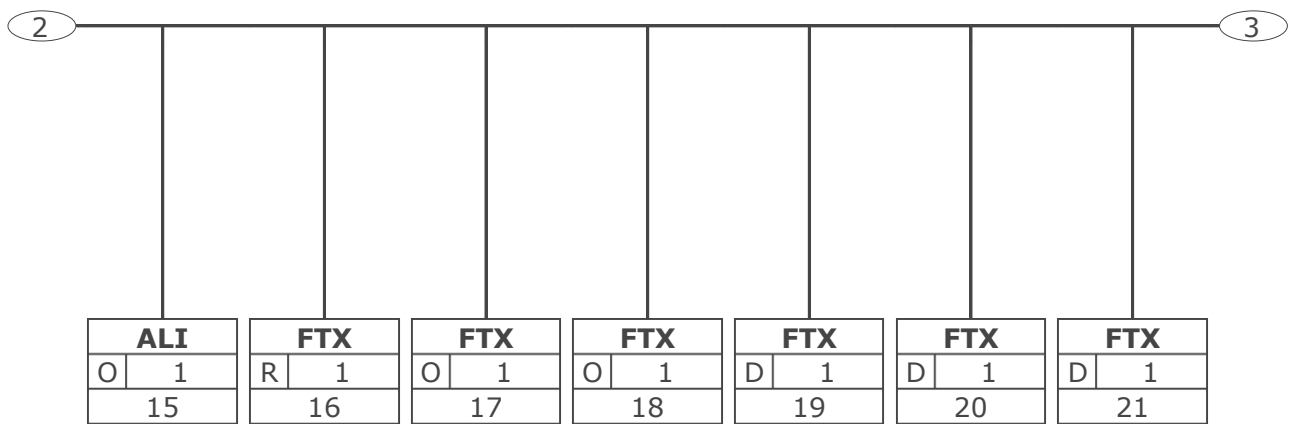
Tag	Tag = Segment-/Gruppen-Bezeichner
St MaxWdh	St = Status (M=Muss, C=Conditional, R=Erforderlich, O=Optional, A=Empfohlen, D=Abhängig von)
Nr	MaxWdh = Maximale Wiederholung der Segmente/Gruppen; Nr = Laufende Segmentnummer im Guide

Nachrichtendiagramm



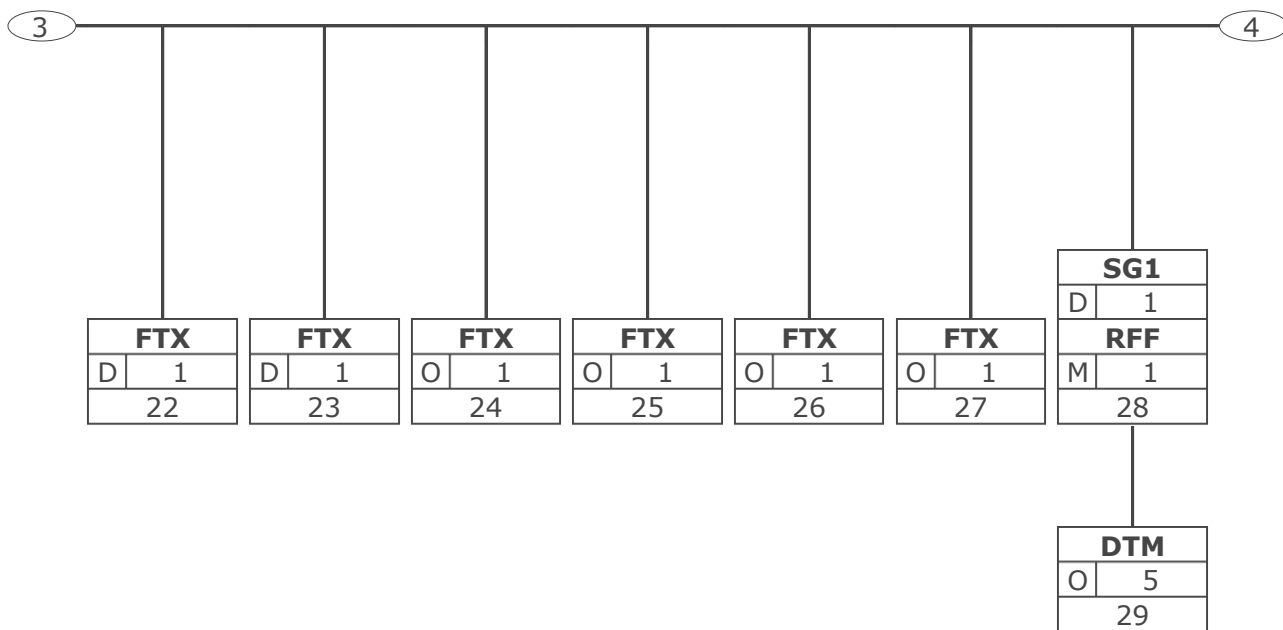
Tag	Tag = Segment-/Gruppen-Bezeichner	
St	MaxWdh	St = Status (M=Muss, C=Conditional, R=Erforderlich, O=Optional, A=Empfohlen, D=Abhängig von)
Nr	MaxWdh	MaxWdh = Maximale Wiederholung der Segmente/Gruppen; Nr = Laufende Segmentnummer im Guide

Nachrichtendiagramm



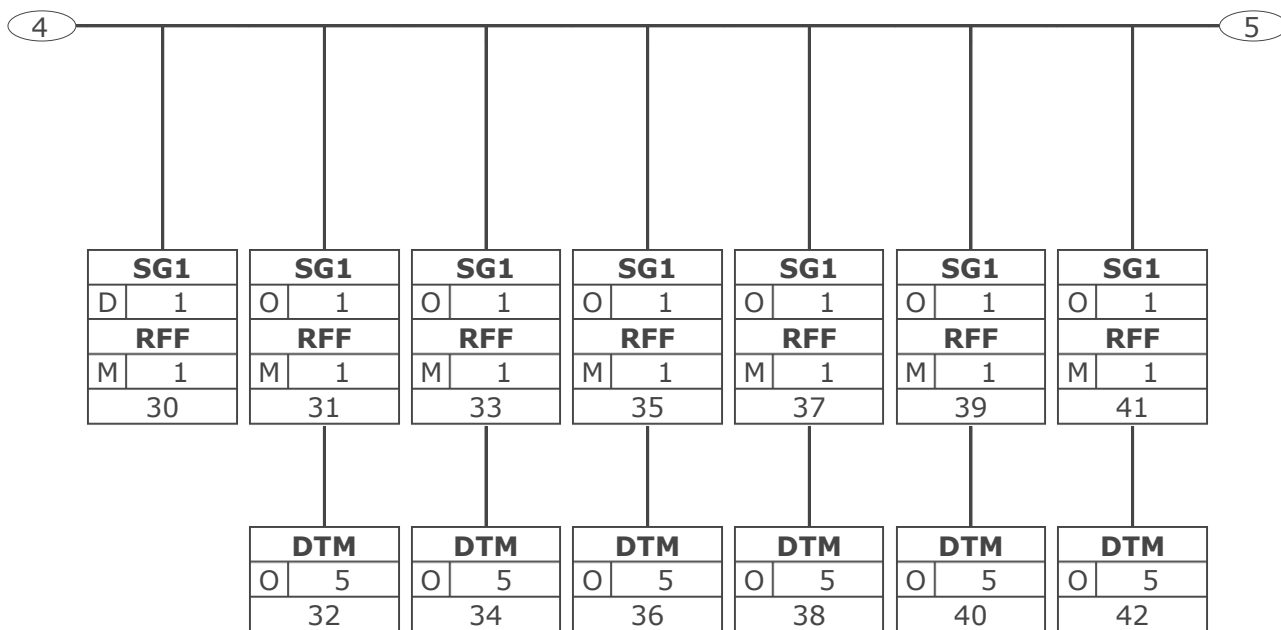
Tag	Tag = Segment-/Gruppen-Bezeichner
St MaxWdh	St = Status (M=Muss, C=Conditional, R=Erforderlich, O=Optional, A=Empfohlen, D=Abhängig von)
Nr	MaxWdh = Maximale Wiederholung der Segmente/Gruppen; Nr = Laufende Segmentnummer im Guide

Nachrichtendiagramm



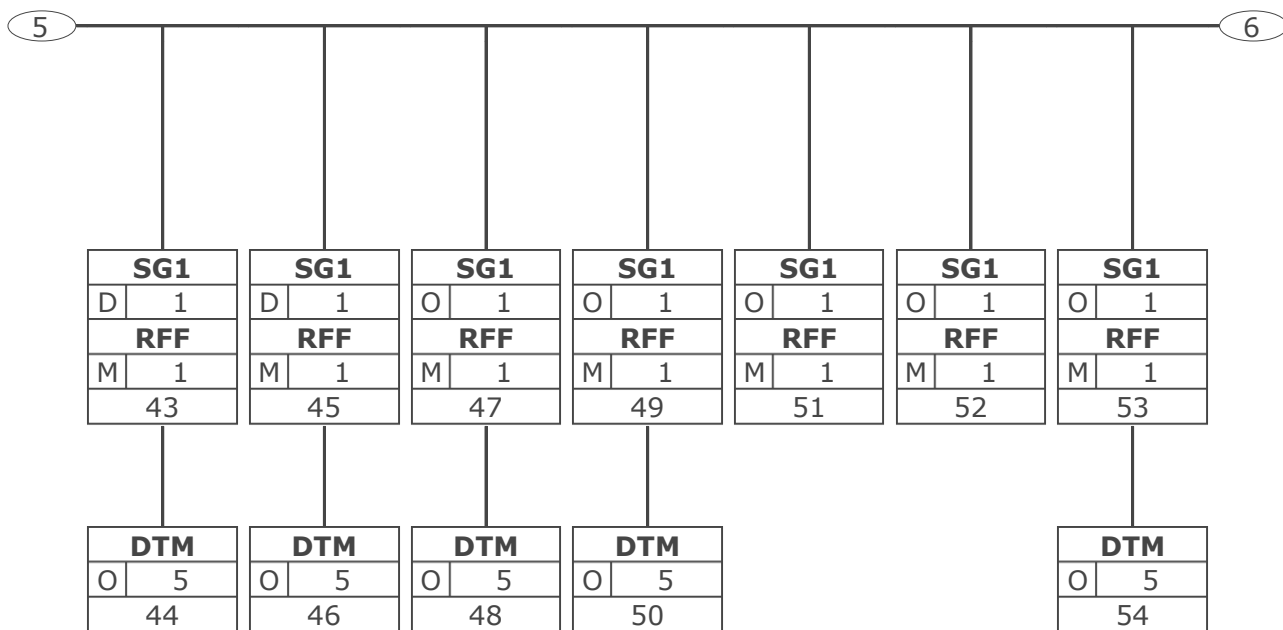
Tag	Tag = Segment-/Gruppen-Bezeichner
St MaxWdh	St = Status (M=Muss, C=Conditional, R=Erforderlich, O=Optional, A=Empfohlen, D=Abhängig von)
Nr	MaxWdh = Maximale Wiederholung der Segmente/Gruppen; Nr = Laufende Segmentnummer im Guide

Nachrichtendiagramm



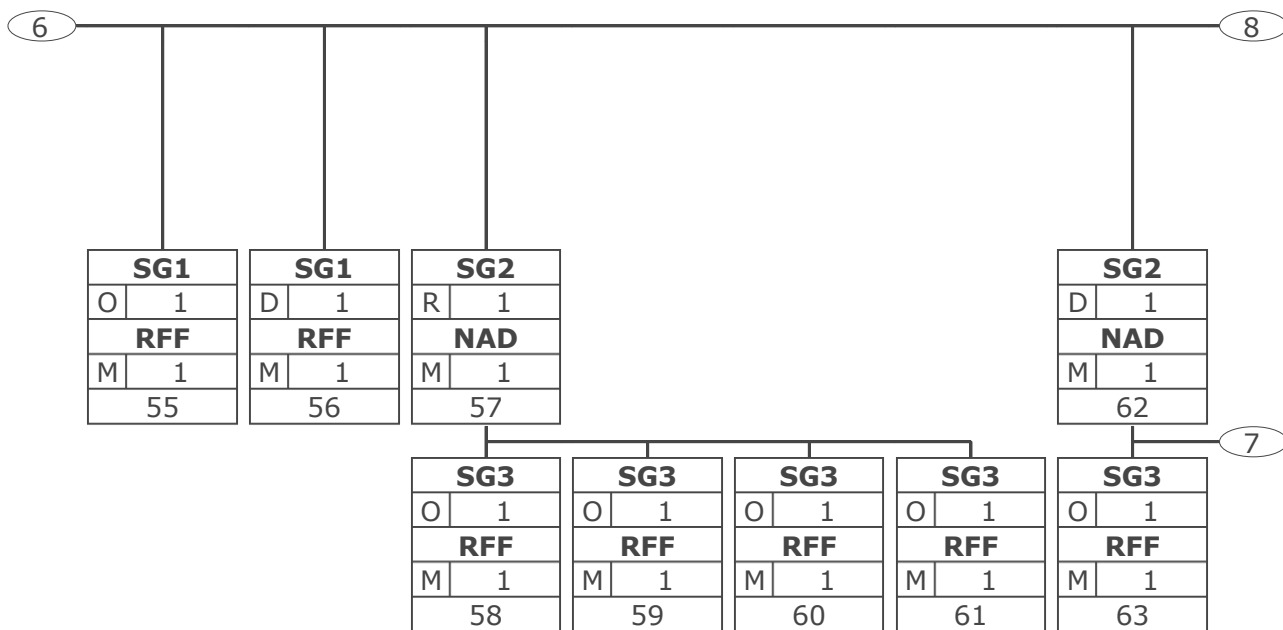
Tag	Tag = Segment-/Gruppen-Bezeichner
St MaxWdh	St = Status (M=Muss, C=Conditional, R=Erforderlich, O=Optional, A=Empfohlen, D=Abhängig von)
Nr	MaxWdh = Maximale Wiederholung der Segmente/Gruppen; Nr = Laufende Segmentnummer im Guide

Nachrichtendiagramm



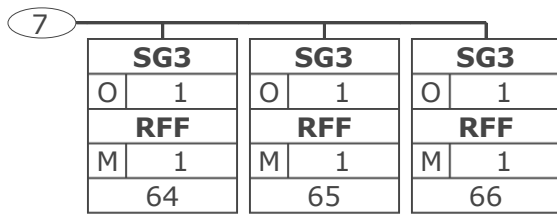
Tag	Tag = Segment-/Gruppen-Bezeichner
St MaxWdh	St = Status (M=Muss, C=Conditional, R=Erforderlich, O=Optional, A=Empfohlen, D=Abhängig von)
Nr	MaxWdh = Maximale Wiederholung der Segmente/Gruppen; Nr = Laufende Segmentnummer im Guide

Nachrichtendiagramm



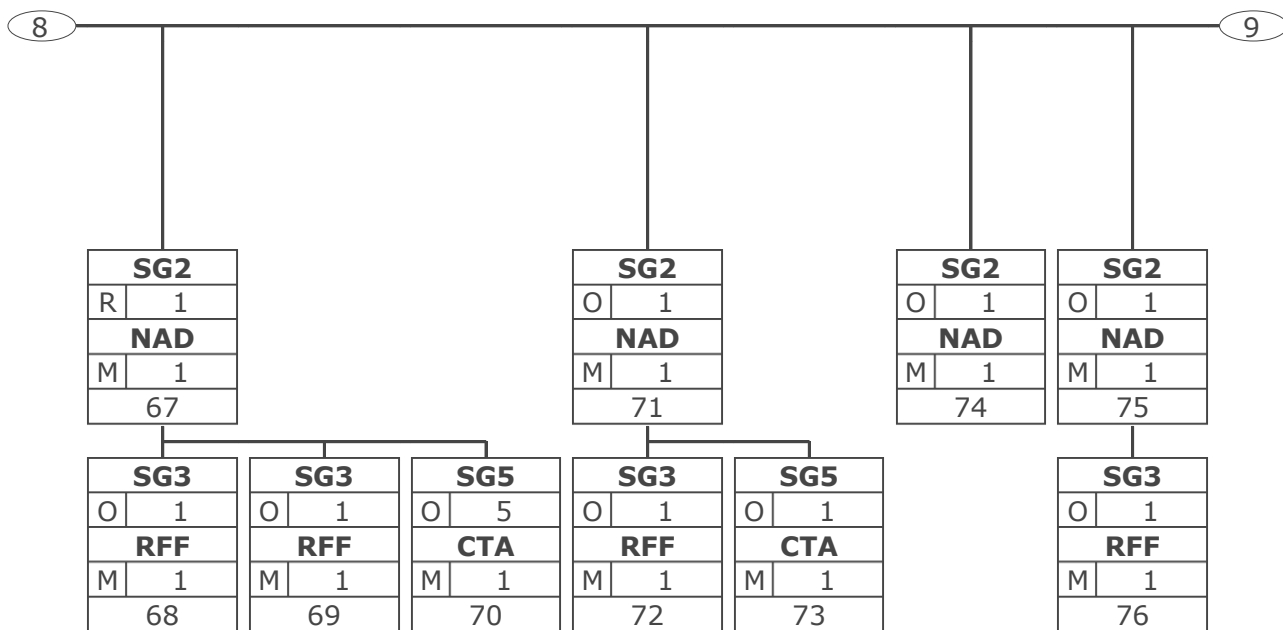
Tag	Tag = Segment-/Gruppen-Bezeichner
St MaxWdh	St = Status (M=Muss, C=Conditional, R=Erforderlich, O=Optional, A=Empfohlen, D=Abhängig von)
Nr	MaxWdh = Maximale Wiederholung der Segmente/Gruppen; Nr = Laufende Segmentnummer im Guide

Nachrichtendiagramm



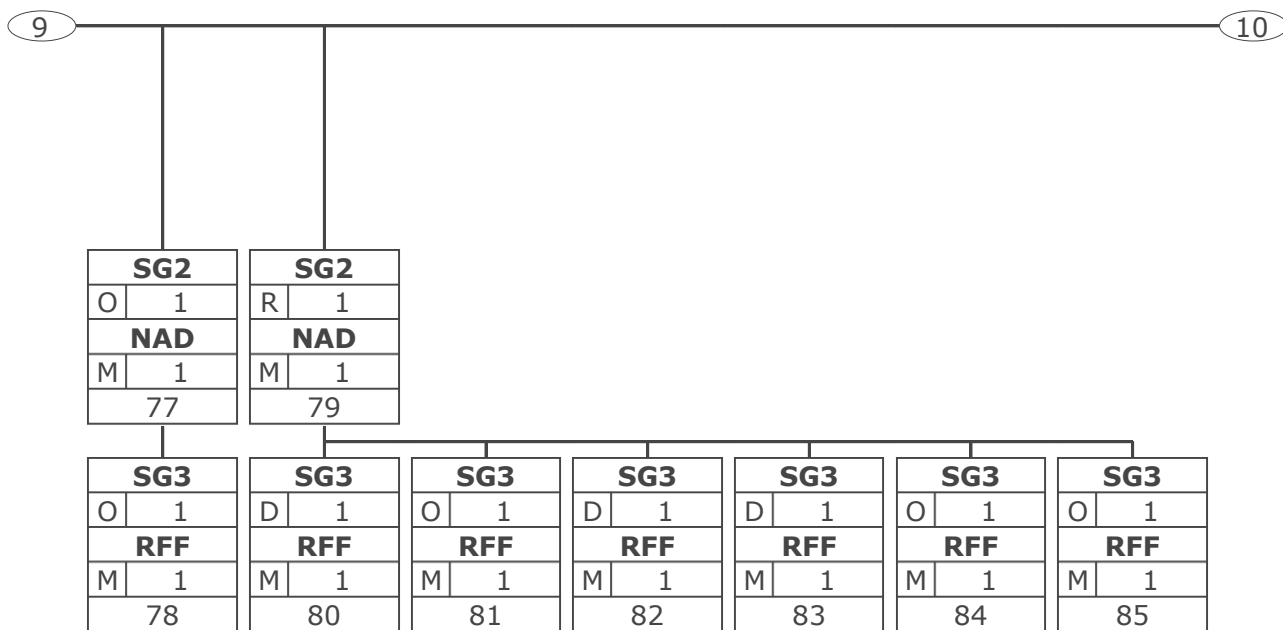
Tag	Tag = Segment-/Gruppen-Bezeichner
St MaxWdh	St = Status (M=Muss, C=Conditional, R=Erforderlich, O=Optional, A=Empfohlen, D=Abhängig von)
Nr	MaxWdh = Maximale Wiederholung der Segmente/Gruppen; Nr = Laufende Segmentnummer im Guide

Nachrichtendiagramm



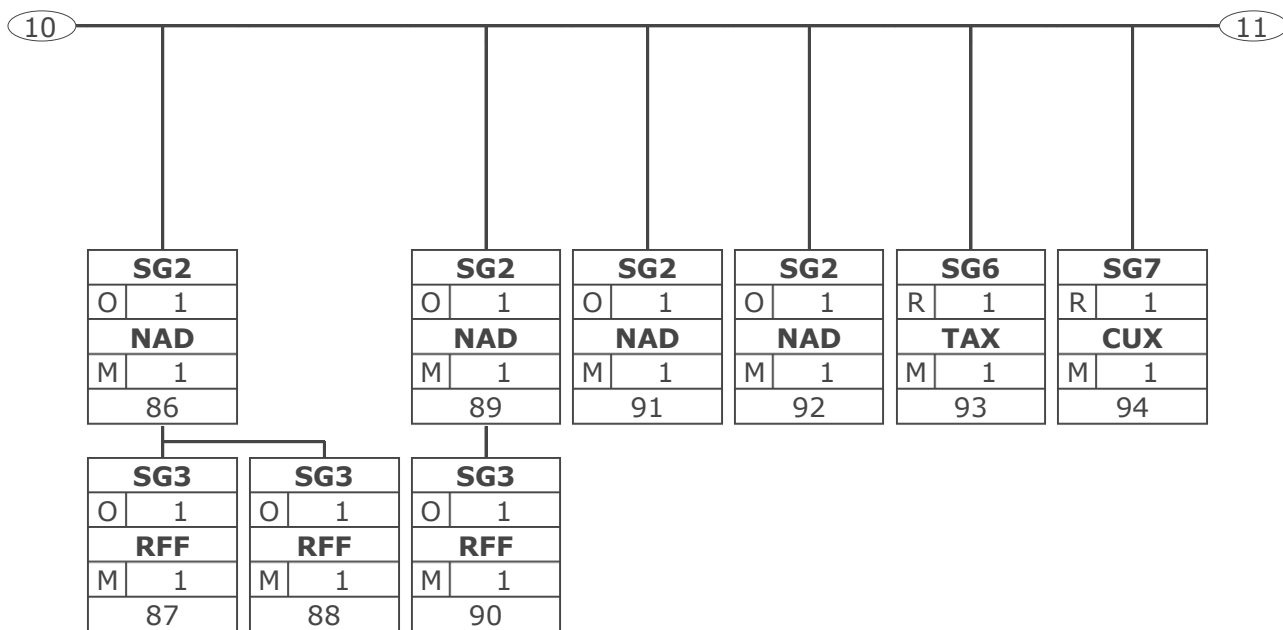
Tag	Tag = Segment-/Gruppen-Bezeichner
St MaxWdh	St = Status (M=Muss, C=Conditional, R=Erforderlich, O=Optional, A=Empfohlen, D=Abhängig von)
Nr	MaxWdh = Maximale Wiederholung der Segmente/Gruppen; Nr = Laufende Segmentnummer im Guide

Nachrichtendiagramm



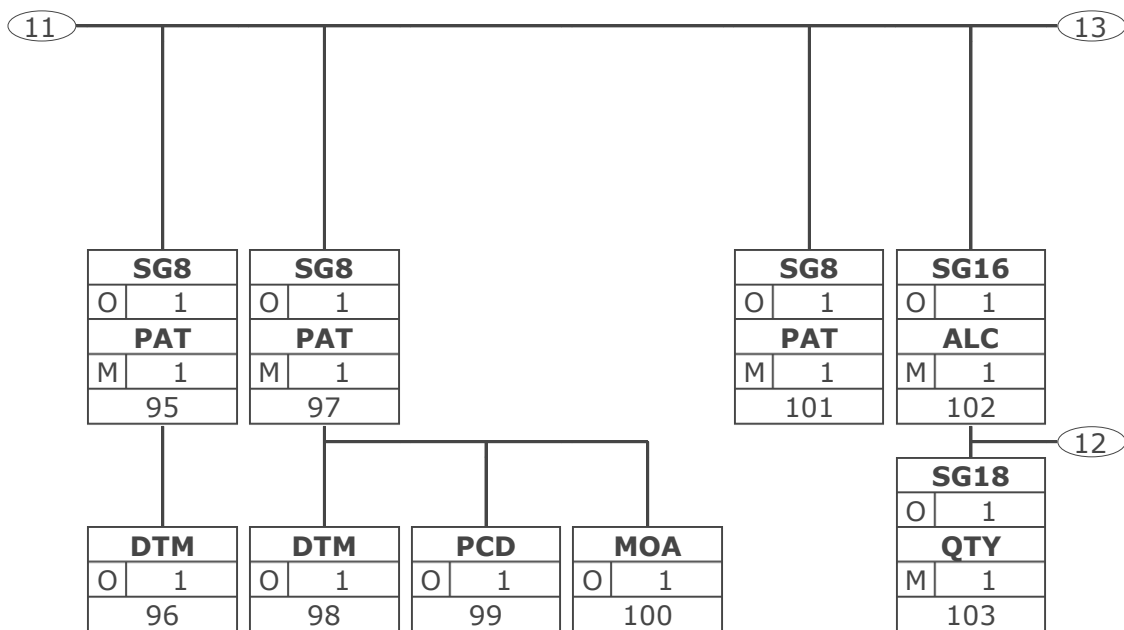
Tag	Tag = Segment-/Gruppen-Bezeichner
St MaxWdh	St = Status (M=Muss, C=Conditional, R=Erforderlich, O=Optional, A=Empfohlen, D=Abhängig von)
Nr	MaxWdh = Maximale Wiederholung der Segmente/Gruppen; Nr = Laufende Segmentnummer im Guide

Nachrichtendiagramm



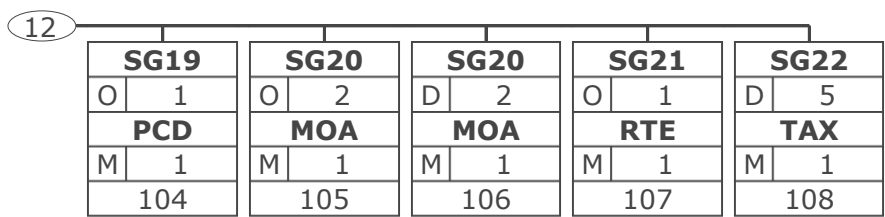
Tag	Tag = Segment-/Gruppen-Bezeichner
St MaxWdh	St = Status (M=Muss, C=Conditional, R=Erforderlich, O=Optional, A=Empfohlen, D=Abhängig von)
Nr	MaxWdh = Maximale Wiederholung der Segmente/Gruppen; Nr = Laufende Segmentnummer im Guide

Nachrichtendiagramm



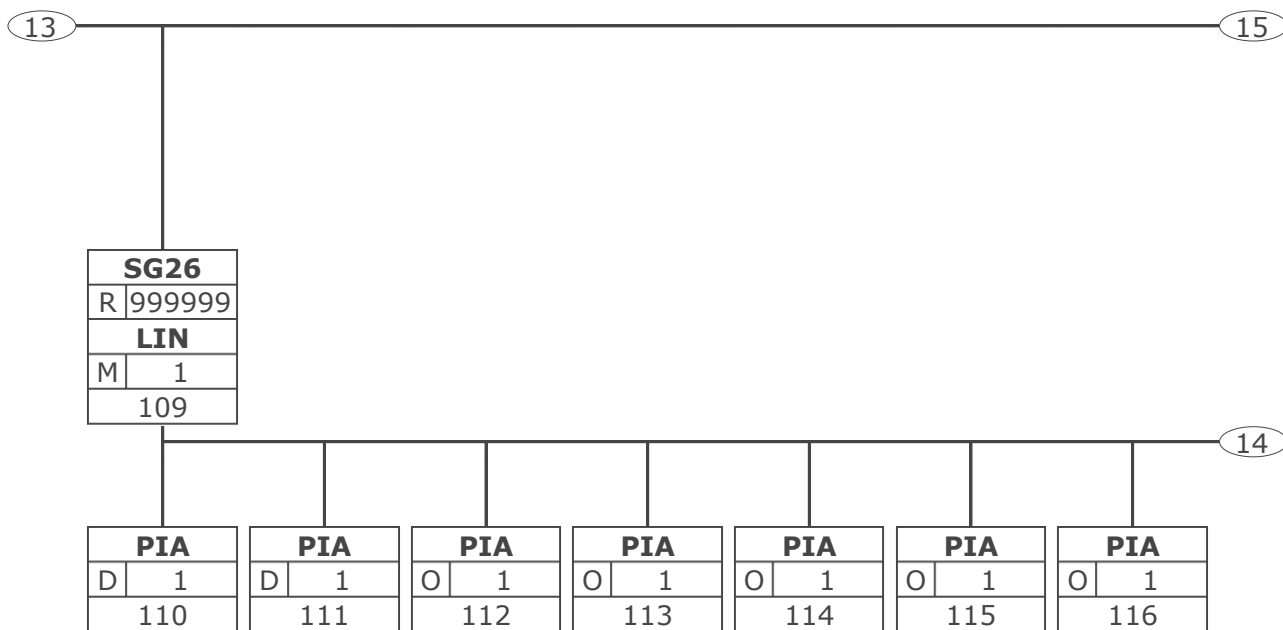
Tag	Tag = Segment-/Gruppen-Bezeichner
St MaxWdh	St = Status (M=Muss, C=Conditional, R=Erforderlich, O=Optional, A=Empfohlen, D=Abhängig von)
Nr	MaxWdh = Maximale Wiederholung der Segmente/Gruppen; Nr = Laufende Segmentnummer im Guide

Nachrichtendiagramm



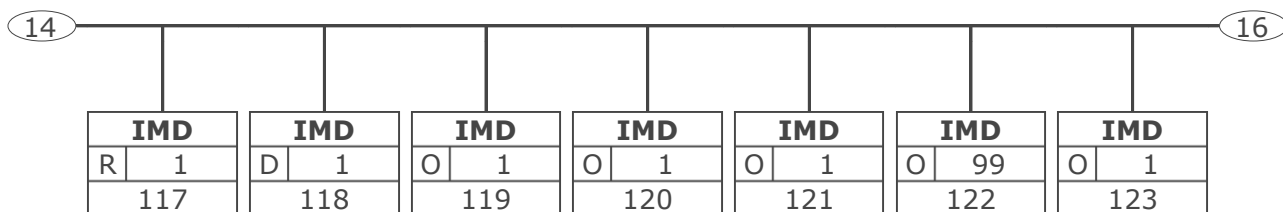
Tag	Tag = Segment-/Gruppen-Bezeichner
St MaxWdh	St = Status (M=Muss, C=Conditional, R=Erforderlich, O=Optional, A=Empfohlen, D=Abhängig von)
Nr	MaxWdh = Maximale Wiederholung der Segmente/Gruppen; Nr = Laufende Segmentnummer im Guide

Nachrichtendiagramm



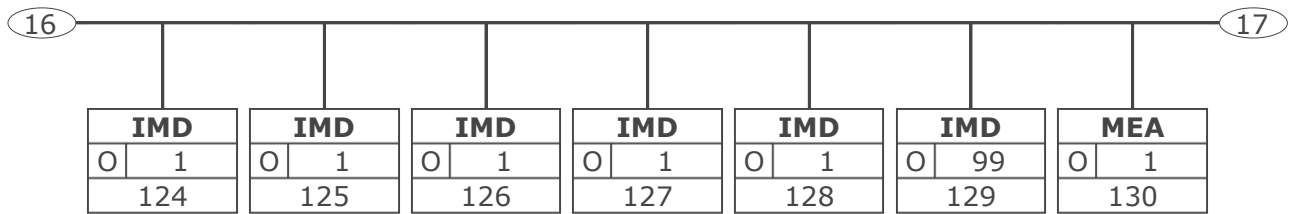
Tag	Tag = Segment-/Gruppen-Bezeichner
St MaxWdh	St = Status (M=Muss, C=Conditional, R=Erforderlich, O=Optional, A=Empfohlen, D=Abhängig von)
Nr	MaxWdh = Maximale Wiederholung der Segmente/Gruppen; Nr = Laufende Segmentnummer im Guide

Nachrichtendiagramm



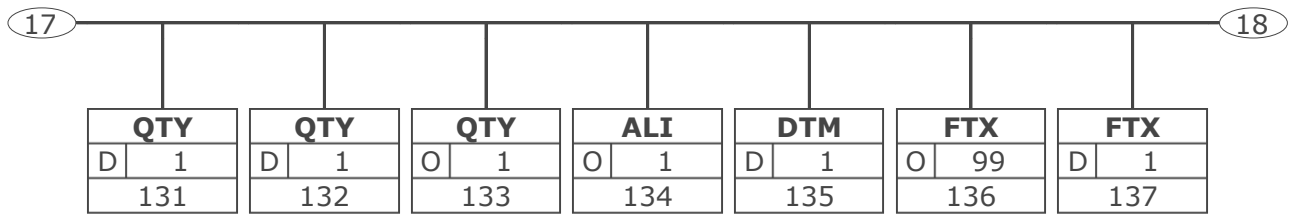
Tag	Tag = Segment-/Gruppen-Bezeichner
St MaxWdh	St = Status (M=Muss, C=Conditional, R=Erforderlich, O=Optional, A=Empfohlen, D=Abhängig von)
Nr	MaxWdh = Maximale Wiederholung der Segmente/Gruppen; Nr = Laufende Segmentnummer im Guide

Nachrichtendiagramm



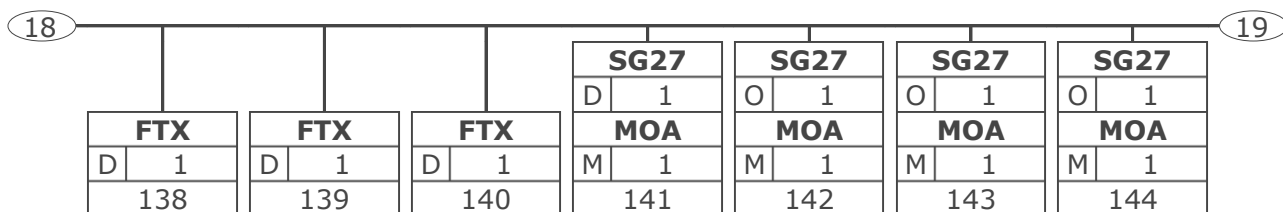
Tag	Tag = Segment-/Gruppen-Bezeichner
St MaxWdh	St = Status (M=Muss, C=Conditional, R=Erforderlich, O=Optional, A=Empfohlen, D=Abhängig von)
Nr	MaxWdh = Maximale Wiederholung der Segmente/Gruppen; Nr = Laufende Segmentnummer im Guide

Nachrichtendiagramm



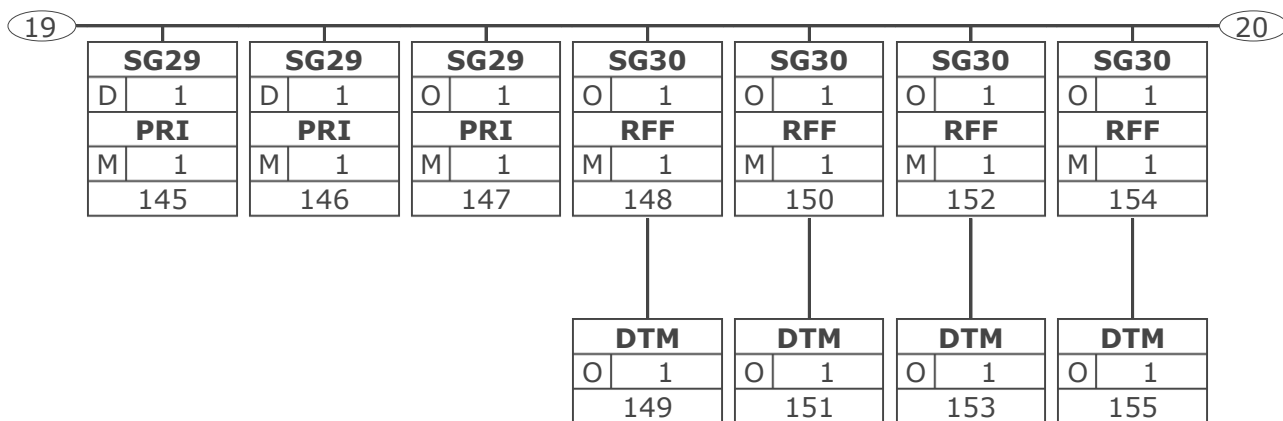
Tag	Tag = Segment-/Gruppen-Bezeichner
St MaxWdh	St = Status (M=Muss, C=Conditional, R=Erforderlich, O=Optional, A=Empfohlen, D=Abhängig von)
Nr	MaxWdh = Maximale Wiederholung der Segmente/Gruppen; Nr = Laufende Segmentnummer im Guide

Nachrichtendiagramm



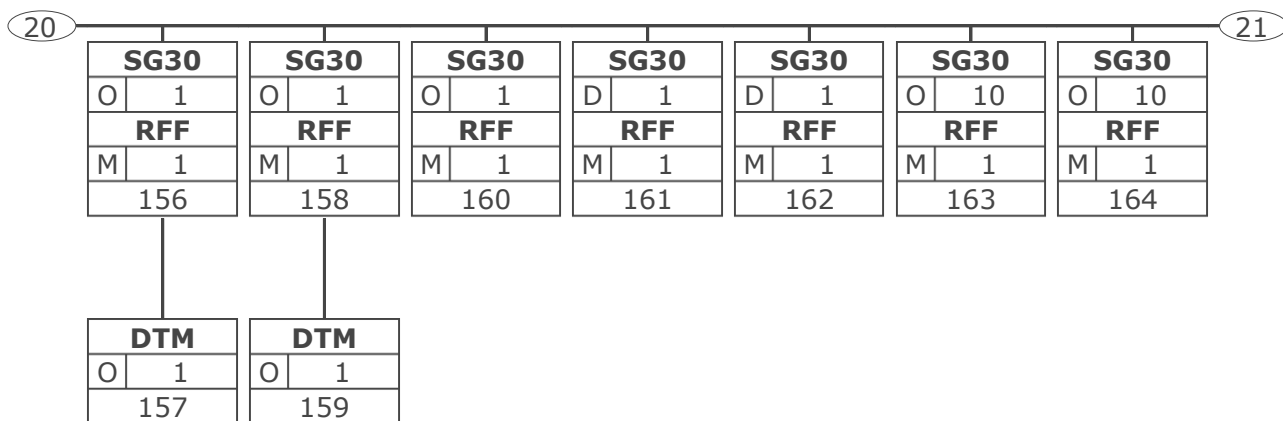
Tag	Tag = Segment-/Gruppen-Bezeichner
St MaxWdh	St = Status (M=Muss, C=Conditional, R=Erforderlich, O=Optional, A=Empfohlen, D=Abhängig von)
Nr	MaxWdh = Maximale Wiederholung der Segmente/Gruppen; Nr = Laufende Segmentnummer im Guide

Nachrichtendiagramm



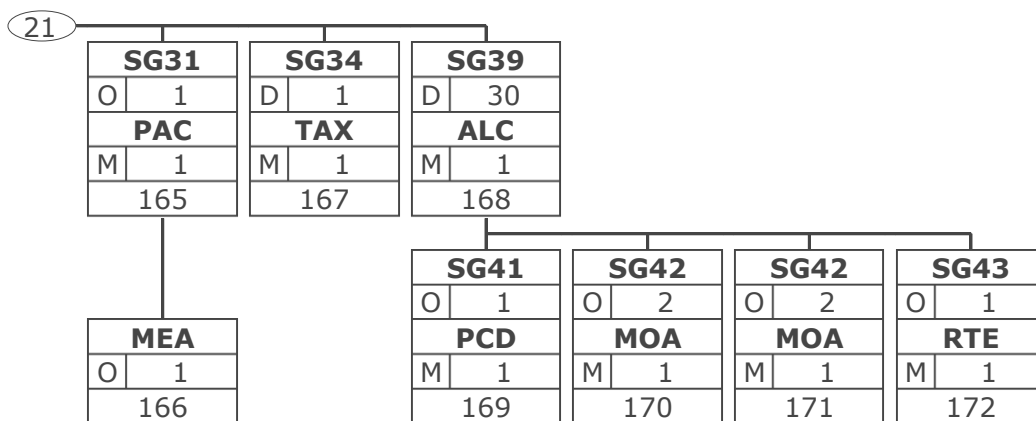
Tag	Tag = Segment-/Gruppen-Bezeichner
St MaxWdh	St = Status (M=Muss, C=Conditional, R=Erforderlich, O=Optional, A=Empfohlen, D=Abhängig von)
Nr	MaxWdh = Maximale Wiederholung der Segmente/Gruppen; Nr = Laufende Segmentnummer im Guide

Nachrichtendiagramm



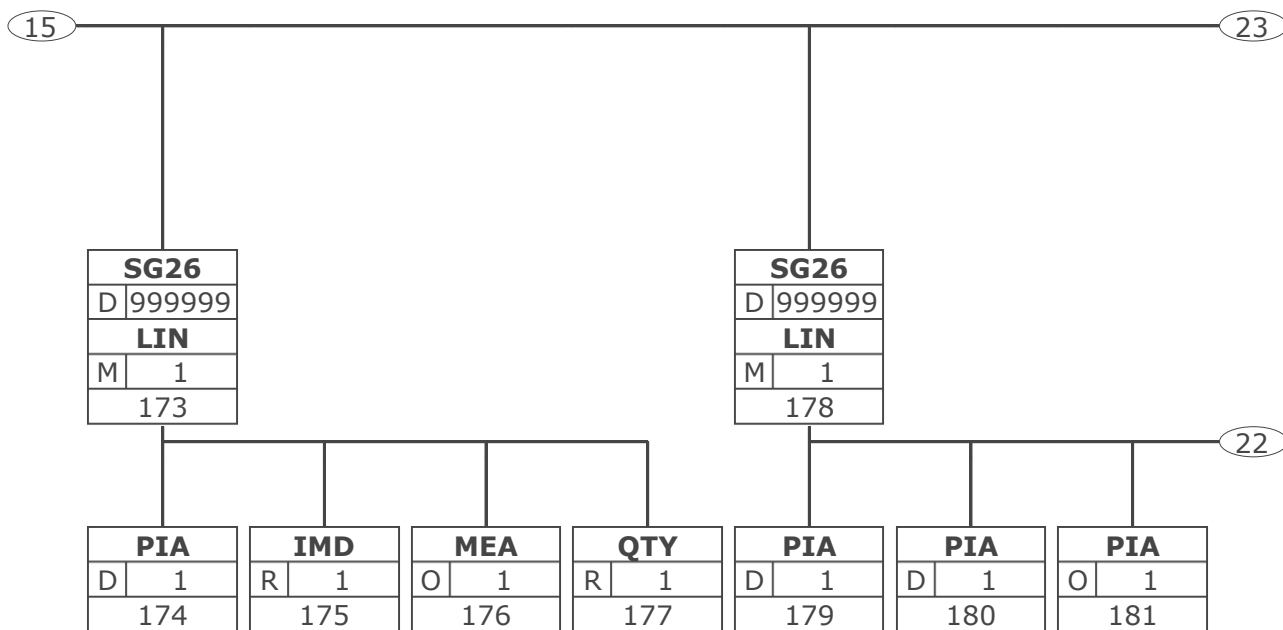
Tag	Tag = Segment-/Gruppen-Bezeichner
St MaxWdh	St = Status (M=Muss, C=Conditional, R=Erforderlich, O=Optional, A=Empfohlen, D=Abhängig von)
Nr	MaxWdh = Maximale Wiederholung der Segmente/Gruppen; Nr = Laufende Segmentnummer im Guide

Nachrichtendiagramm



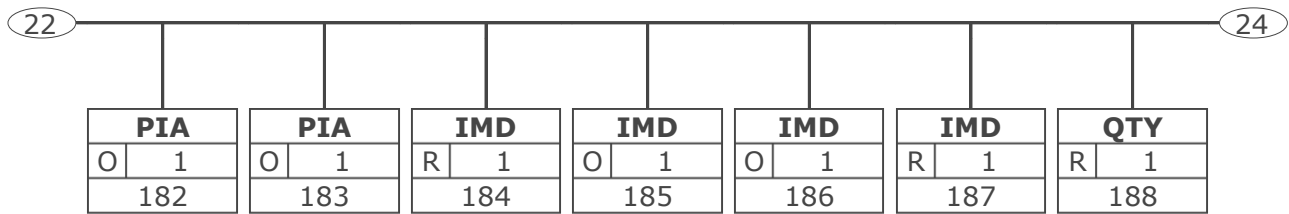
Tag	Tag = Segment-/Gruppen-Bezeichner
St MaxWdh	St = Status (M=Muss, C=Conditional, R=Erforderlich, O=Optional, A=Empfohlen, D=Abhängig von)
Nr	MaxWdh = Maximale Wiederholung der Segmente/Gruppen; Nr = Laufende Segmentnummer im Guide

Nachrichtendiagramm



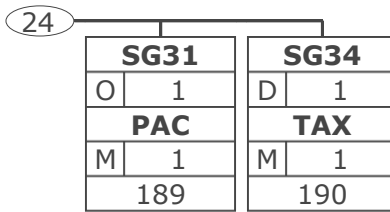
Tag	Tag = Segment-/Gruppen-Bezeichner
St MaxWdh	St = Status (M=Muss, C=Conditional, R=Erforderlich, O=Optional, A=Empfohlen, D=Abhängig von)
Nr	MaxWdh = Maximale Wiederholung der Segmente/Gruppen; Nr = Laufende Segmentnummer im Guide

Nachrichtendiagramm



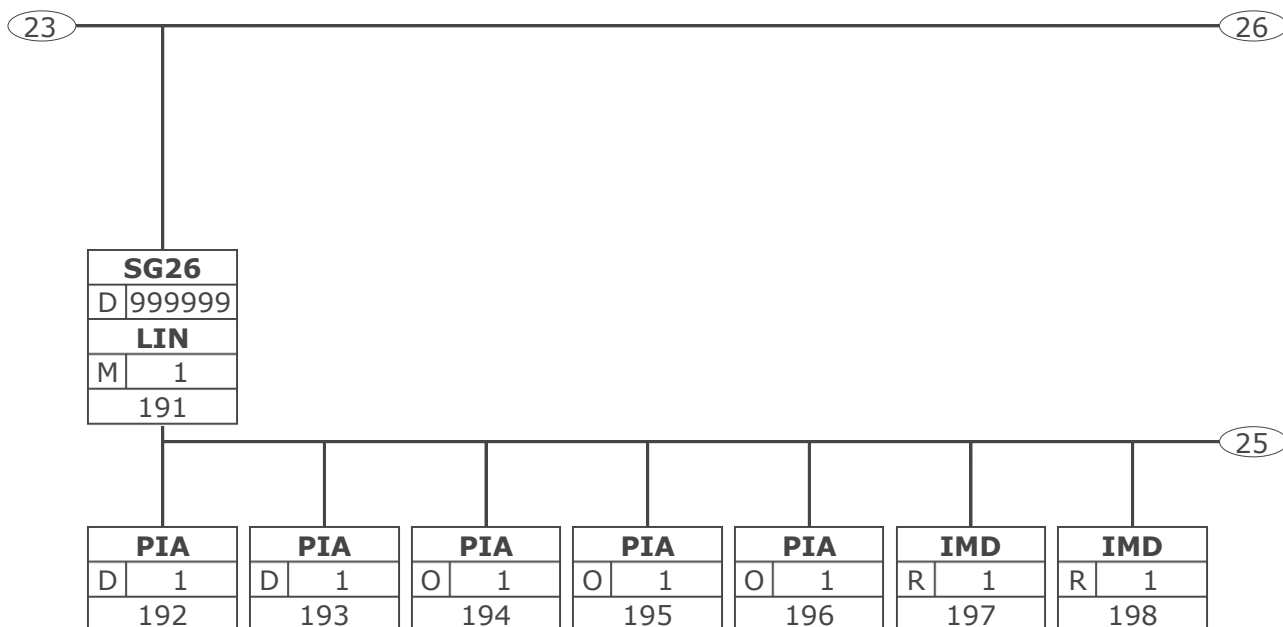
Tag	Tag = Segment-/Gruppen-Bezeichner
St MaxWdh	St = Status (M=Muss, C=Conditional, R=Erforderlich, O=Optional, A=Empfohlen, D=Abhängig von)
Nr	MaxWdh = Maximale Wiederholung der Segmente/Gruppen; Nr = Laufende Segmentnummer im Guide

Nachrichtendiagramm



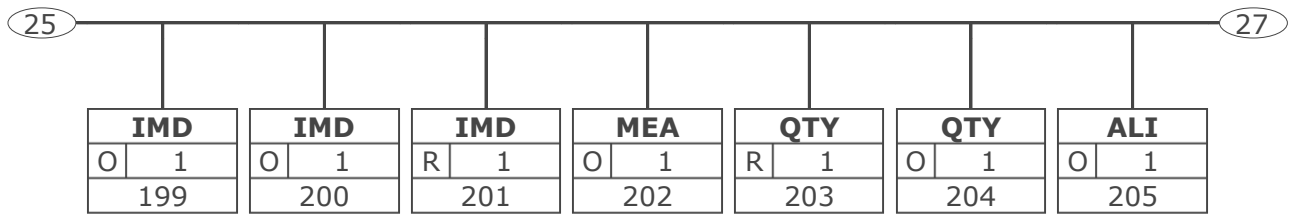
Tag	Tag = Segment-/Gruppen-Bezeichner
St MaxWdh	St = Status (M=Muss, C=Conditional, R=Erforderlich, O=Optional, A=Empfohlen, D=Abhängig von)
Nr	MaxWdh = Maximale Wiederholung der Segmente/Gruppen; Nr = Laufende Segmentnummer im Guide

Nachrichtendiagramm



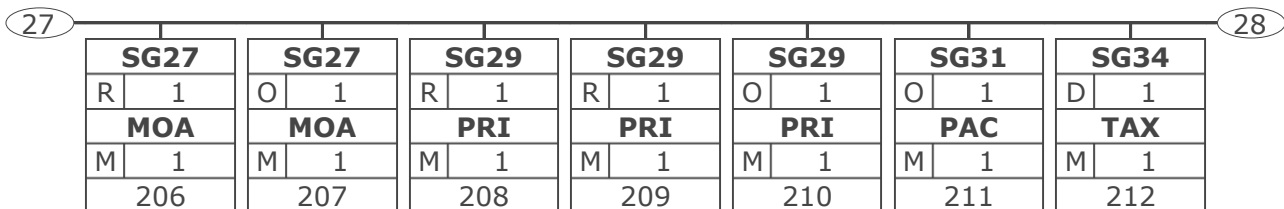
Tag	Tag = Segment-/Gruppen-Bezeichner
St MaxWdh	St = Status (M=Muss, C=Conditional, R=Erforderlich, O=Optional, A=Empfohlen, D=Abhängig von)
Nr	MaxWdh = Maximale Wiederholung der Segmente/Gruppen; Nr = Laufende Segmentnummer im Guide

Nachrichtendiagramm



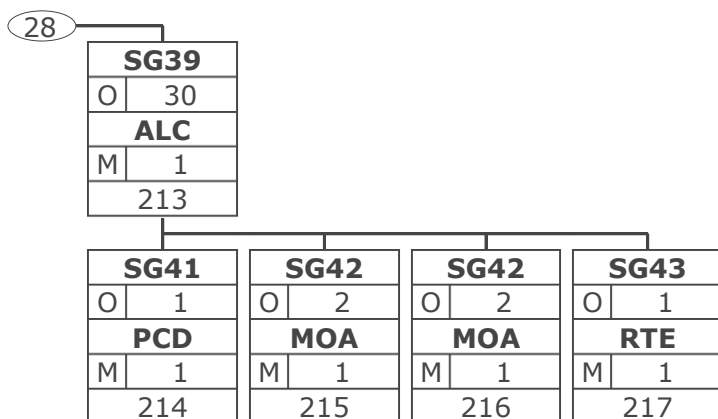
Tag	Tag = Segment-/Gruppen-Bezeichner
St MaxWdh	St = Status (M=Muss, C=Conditional, R=Erforderlich, O=Optional, A=Empfohlen, D=Abhängig von)
Nr	MaxWdh = Maximale Wiederholung der Segmente/Gruppen; Nr = Laufende Segmentnummer im Guide

Nachrichtendiagramm



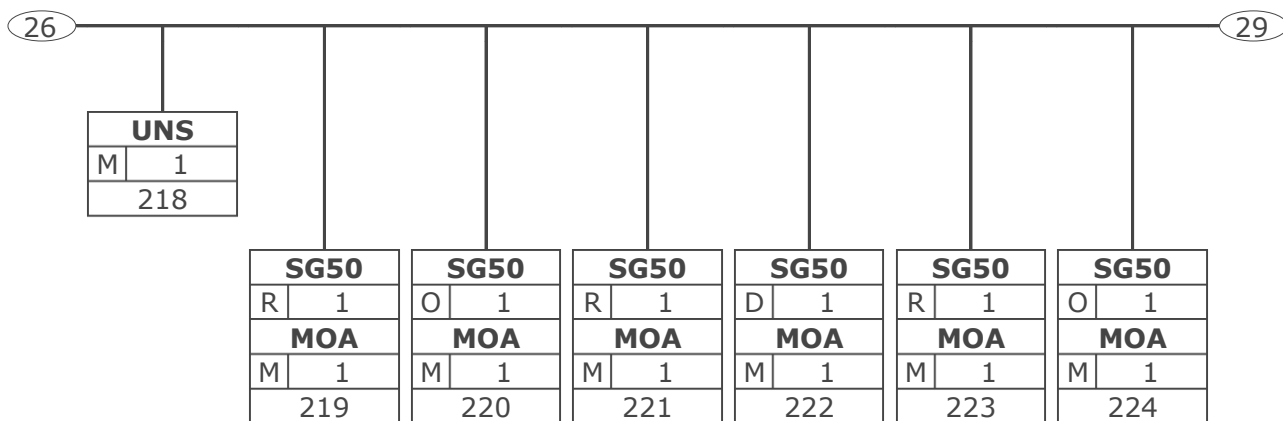
Tag	Tag = Segment-/Gruppen-Bezeichner
St MaxWdh	St = Status (M=Muss, C=Conditional, R=Erforderlich, O=Optional, A=Empfohlen, D=Abhängig von)
Nr	MaxWdh = Maximale Wiederholung der Segmente/Gruppen; Nr = Laufende Segmentnummer im Guide

Nachrichtendiagramm



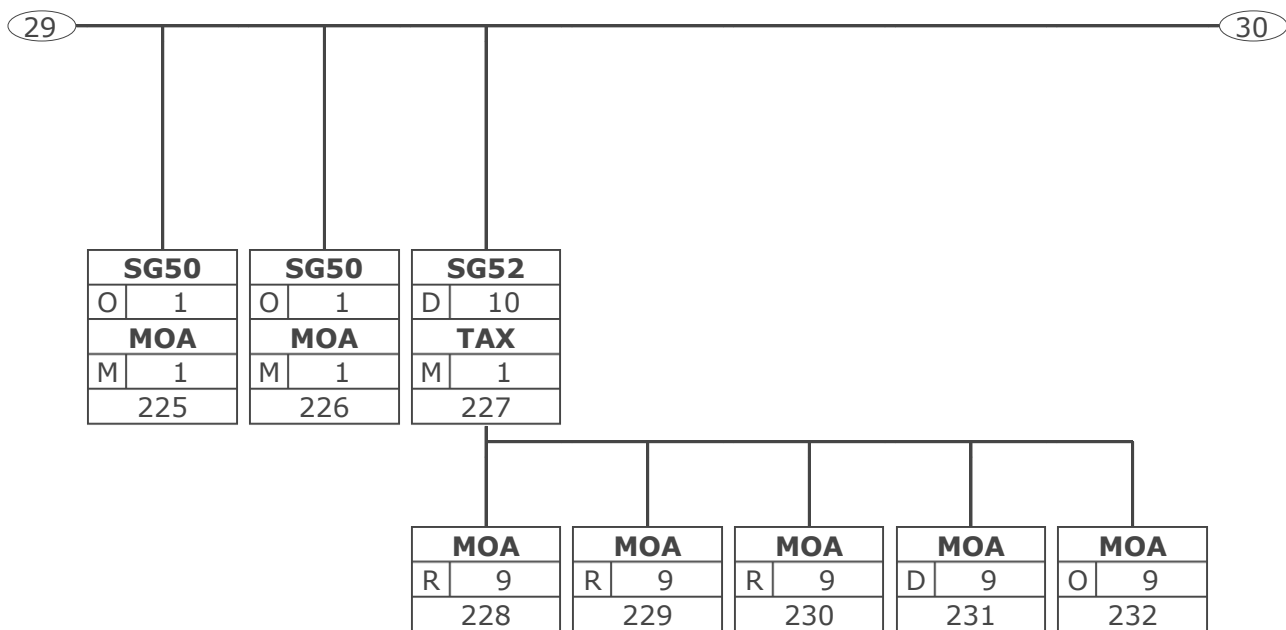
Tag	Tag = Segment-/Gruppen-Bezeichner
St MaxWdh	St = Status (M=Muss, C=Conditional, R=Erforderlich, O=Optional, A=Empfohlen, D=Abhängig von)
Nr	MaxWdh = Maximale Wiederholung der Segmente/Gruppen; Nr = Laufende Segmentnummer im Guide

Nachrichtendiagramm



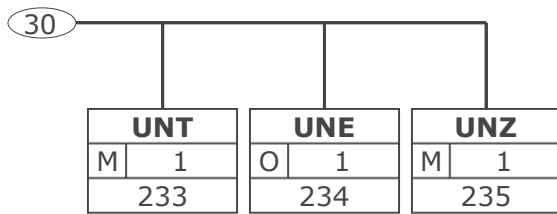
Tag	Tag = Segment-/Gruppen-Bezeichner
St MaxWdh	St = Status (M=Muss, C=Conditional, R=Erforderlich, O=Optional, A=Empfohlen, D=Abhängig von)
Nr	MaxWdh = Maximale Wiederholung der Segmente/Gruppen; Nr = Laufende Segmentnummer im Guide

Nachrichtendiagramm



Tag	Tag = Segment-/Gruppen-Bezeichner
St MaxWdh	St = Status (M=Muss, C=Conditional, R=Erforderlich, O=Optional, A=Empfohlen, D=Abhängig von)
Nr	MaxWdh = Maximale Wiederholung der Segmente/Gruppen; Nr = Laufende Segmentnummer im Guide

Nachrichtendiagramm



Tag	Tag = Segment-/Gruppen-Bezeichner
St MaxWdh	St = Status (M=Muss, C=Conditional, R=Erforderlich, O=Optional, A=Empfohlen, D=Abhängig von)
Nr	MaxWdh = Maximale Wiederholung der Segmente/Gruppen; Nr = Laufende Segmentnummer im Guide

Nachrichtenstruktur

Seg.	Lfd. Nr.	Status	Max. Wdh.	Segment
UNA	1	R	1	Verwendeter Zeichensatz
UNB	2	M	1	Übertragungsdatei Anfang
UNG	3	O	1	Angabe Nachrichtentyp in der Gruppe
Kopf-Teil				
UNH	4	M	1	Nachrichtenanfang
BGM	5	M	1	Belegnummer Food/NonFood
DTM	6	M	1	Datum der Erstellung
DTM	7	D	1	Lieferdatum
DTM	8	D	1	Lieferdatum (zugesagt)
DTM	9	D	1	Pick-up - Termin
DTM	10	D	1	Abrechnungszeitraum
DTM	11	O	1	Lieferdatum, Lieferant
PAI	12	O	1	Regulierungsverfahren
ALI	13	O	1	Konditionssperre
ALI	14	O	1	Ursprungsland
ALI	15	O	1	Streckenlieferung
FTX	16	R	1	Leistender Unternehmer
FTX	17	O	1	Rechnungskorrektur
FTX	18	O	1	Korrekturbeleg
FTX	19	D	1	Entgeltminderung
FTX	20	D	1	EU Lieferung
FTX	21	D	1	Steuerfreie Ausfuhrlieferung
FTX	22	D	1	Reverse Charge
FTX	23	D	1	Urheberrechte
FTX	24	O	1	Leistungskennzahl
FTX	25	O	1	INTRASTAT
FTX	26	O	1	Dreiecksgeschäft
FTX	27	O	1	Freitext
SG1		D	1	RFF-DTM
RFF	28	M	1	Bestellnummer des Käufers
DTM	29	O	5	Bestelldatum
SG1		D	1	RFF-DTM
RFF	30	M	1	Auftragsnummer des Lieferanten
SG1		O	1	RFF-DTM
RFF	31	M	1	Bestellantwort des Lieferanten
DTM	32	O	5	Datum der Bestellantwort
SG1		O	1	RFF-DTM
RFF	33	M	1	Lieferschein
DTM	34	O	5	Lieferscheindatum
SG1		O	1	RFF-DTM
RFF	35	M	1	Liefermeldung
DTM	36	O	5	Datum DESADV
SG1		O	1	RFF-DTM
RFF	37	M	1	Wareneingang
DTM	38	O	5	Datum RECADV
SG1		O	1	RFF-DTM
RFF	39	M	1	Rechnungslistennummer
DTM	40	O	5	Rechnungslistendatum
SG1		O	1	RFF-DTM
RFF	41	M	1	Kontraktnummer
DTM	42	O	5	Abkommendatum

Max Wdh. = Maximale Wiederholung, Status: M=Muss, R=Erforderlich, O=Optional, D=Abhängig von, A=Empfohlen, N=Nicht benutzt

Nachrichtenstruktur

Seg.	Lfd. Nr.	Status	Max. Wdh.	Segment
SG1		D	1	RFF-DTM
RFF	43	M	1	Ursprungsbeleg
DTM	44	O	5	Datum zum Ursprungsbeleg
SG1		D	1	RFF-DTM
RFF	45	M	1	Reklamationsnummer
DTM	46	O	5	Datum zur Reklamation
SG1		O	1	RFF-DTM
RFF	47	M	1	Warenrücknahme-Nummer
DTM	48	O	5	Datum des Warenrücknahmebeleges
SG1		O	1	RFF-DTM
RFF	49	M	1	Bezugnehmende Dokumentennummer
DTM	50	O	5	Datum des bezugnehmenden Dokuments
SG1		O	1	RFF-DTM
RFF	51	M	1	Kaufvertragsnummer
SG1		O	1	RFF-DTM
RFF	52	M	1	Endkunden-Bestellnummer
SG1		O	1	RFF-DTM
RFF	53	M	1	Retourennummer
DTM	54	O	5	Datum des Retourenbeleges
SG1		O	1	RFF-DTM
RFF	55	M	1	Transportdokumenten-Nummer
SG1		D	1	RFF-DTM
RFF	56	M	1	BIO-ÖKO-Kennzeichnung
SG2		R	1	NAD-FII-SG3-SG5
NAD	57	M	1	Identifikation des Käufers/Rechnungsempfängers
SG3		O	1	RFF
RFF	58	M	1	Interne Kundennummer beim Lieferanten
SG3		O	1	RFF
RFF	59	M	1	Interne Kundennummer
SG3		O	1	RFF
RFF	60	M	1	(Umsatz)steuer-Identifikationsnummer Käufer
SG3		O	1	RFF
RFF	61	M	1	Identifikationsnummer des Wirtschaftsteilnehmers (EO-ID)
SG2		D	1	NAD-FII-SG3-SG5
NAD	62	M	1	Identifikation des Rechnungsempfängers
SG3		O	1	RFF
RFF	63	M	1	Interne Rechnungsempfängernummer beim Lieferanten
SG3		O	1	RFF
RFF	64	M	1	Interne Rechnungsempfängernummer
SG3		O	1	RFF
RFF	65	M	1	(Umsatz)steuer-Identifikationsnummer Rechnungsempfänger
SG3		O	1	RFF
RFF	66	M	1	Identifikationsnummer des Wirtschaftsteilnehmers (EO-ID)
SG2		R	1	NAD-FII-SG3-SG5
NAD	67	M	1	Identifikation der Lieferanschrift
SG3		O	1	RFF
RFF	68	M	1	Zusatzidentifikation Lieferanschrift
SG3		O	1	RFF

Max Wdh. = Maximale Wiederholung, Status: M=Muss, R=Erforderlich, O=Optional, D=Abhängig von, A=Empfohlen, N=Nicht benutzt

Nachrichtenstruktur

Seg.	Lfd. Nr.	Status	Max. Wdh.	Segment
RFF	69	M	1	Kundennummer im Lieferantensystem
SG5		O	5	CTA-COM
CTA	70	M	1	Sachbearbeiter
SG2		O	1	NAD-FII-SG3-SG5
NAD	71	M	1	Identifikation der Abholstelle
SG3		O	1	RFF
RFF	72	M	1	Zusatzidentifikation Abholstelle
SG5		O	1	CTA-COM
CTA	73	M	1	Sachbearbeiter
SG2		O	1	NAD-FII-SG3-SG5
NAD	74	M	1	Identifikation des Kostenstellen-Inhabers
SG2		O	1	NAD-FII-SG3-SG5
NAD	75	M	1	Identifikation des Endempfängers
SG3		O	1	RFF
RFF	76	M	1	Zusatzidentifikation Endempfänger
SG2		O	1	NAD-FII-SG3-SG5
NAD	77	M	1	Identifikation des Endverbrauchers
SG3		O	1	RFF
RFF	78	M	1	Zusatzidentifikation Endverbraucher
SG2		R	1	NAD-FII-SG3-SG5
NAD	79	M	1	Identifikation des Lieferanten/Rechnungsstellers
SG3		D	1	RFF
RFF	80	M	1	Angaben auf Geschäftsbriefen
SG3		O	1	RFF
RFF	81	M	1	Interne Lieferantenummer beim Kunden
SG3		D	1	RFF
RFF	82	M	1	Umsatzsteuer-Identifikationsnummer des Lieferanten/Rechnungsstellers
SG3		D	1	RFF
RFF	83	M	1	Steuernummer des Lieferanten/Rechnungsstellers
SG3		O	1	RFF
RFF	84	M	1	Registrierungsnummer gem. ElektroG
SG3		O	1	RFF
RFF	85	M	1	Identifikationsnummer des Wirtschaftsteilnehmers (EO-ID)
SG2		O	1	NAD-FII-SG3-SG5
NAD	86	M	1	Identifikation des Zahlungsempfängers
SG3		O	1	RFF
RFF	87	M	1	Zusatzidentifikation Zahlungsempfänger
SG3		O	1	RFF
RFF	88	M	1	(Umsatz)steuer-Identifikationsnummer Zahlungsempfänger
SG2		O	1	NAD-FII-SG3-SG5
NAD	89	M	1	Warenlieferant
SG3		O	1	RFF
RFF	90	M	1	Zusatzidentifikation Warenlieferant
SG2		O	1	NAD-FII-SG3-SG5
NAD	91	M	1	Identifikation der Verladestelle
SG2		O	1	NAD-FII-SG3-SG5
NAD	92	M	1	Identifikation des Zahlungspflichtigen
SG6		R	1	TAX-MOA
TAX	93	M	1	Umsatzsteuer Belegebene

Max Wdh. = Maximale Wiederholung, Status: M=Muss, R=Erforderlich, O=Optional, D=Abhängig von, A=Empfohlen, N=Nicht benutzt

Nachrichtenstruktur

Seg.	Lfd. Nr.	Status	Max. Wdh.	Segment
SG7		R	1	CUX-DTM
CUX	94	M	1	Währungsangabe
SG8		O	1	PAT-DTM-PCD-MOA-PAI-FII
PAT	95	M	1	Zahlungskondition 1
DTM	96	O	1	Fälligkeit ohne Abzug
SG8		O	1	PAT-DTM-PCD-MOA-PAI-FII
PAT	97	M	1	Zahlungskondition 2
DTM	98	O	1	Fälligkeitsdatum bei Skontoabzug
PCD	99	O	1	Skontosatz
MOA	100	O	1	Skontowert
SG8		O	1	PAT-DTM-PCD-MOA-PAI-FII
PAT	101	M	1	Zahlungskondition 3
SG16		O	1	ALC-SG18-SG19-SG20-SG21-SG22
ALC	102	M	1	Konditionsart
SG18		O	1	QTY
QTY	103	M	1	Basismenge für Ratenkondition
SG19		O	1	PCD
PCD	104	M	1	Prozentualer Belegrabatt
SG20		O	2	MOA
MOA	105	M	1	Basisbetrag Belegkondition
SG20		D	2	MOA
MOA	106	M	1	Betrag Belegrabatt
SG21		O	1	RTE
RTE	107	M	1	Zu-/Abschlagsrate
SG22		D	5	TAX-MOA
TAX	108	M	1	Zuordnung Kondition:UST-Satz
1.Positions-Teil für fakturierte Einheit				
SG26		R	9999999	Positions-Teil für fakturierte Einheit
LIN	109	M	1	GTIN- Artikelidentifikation
PIA	110	D	1	Artikelidentifikation ohne GTIN
PIA	111	D	1	Lieferanten- und Kundenartikelnummer
PIA	112	O	1	Seriennummer
PIA	113	O	1	Nationale Sortimentsklassifikation
PIA	114	O	1	Produktklassifikation gem. GPC (Brick)
PIA	115	O	1	Zusätzliche Produktklassifikation gem. GPC (Attributtyp, Attributwert)
PIA	116	O	1	Zusätzliche Produktidentifikationsmöglichkeiten
IMD	117	R	1	Artikellangtext
IMD	118	D	1	Fakturiereinheit
IMD	119	O	1	Verbrauchereinheit
IMD	120	O	1	Display
IMD	121	O	1	Mehrweg-Verpackung
IMD	122	O	99	Einweg-Verpackung
IMD	123	O	1	Gebühren
IMD	124	O	1	Provision
IMD	125	O	1	Sorte / Frischware
IMD	126	O	1	Handelsklasse / Frischware
IMD	127	O	1	Größe (z.B. Frischware, Textil)
IMD	128	O	1	Farbe
IMD	129	O	99	Transporthilfsmittel
MEA	130	O	1	Artikelgewicht

Max Wdh. = Maximale Wiederholung, Status: M=Muss, R=Erforderlich, O=Optional, D=Abhängig von, A=Empfohlen, N=Nicht benutzt

Nachrichtenstruktur

Seg.	Lfd. Nr.	Status	Max. Wdh.	Segment
QTY	131	D	1	Mengenangabe berechnet
QTY	132	D	1	Mengenangabe geliefert
QTY	133	O	1	Menge ohne Berechnung
ALI	134	O	1	Konditionssperre (Artikel)
DTM	135	D	1	Butterfett Verarbeitungsfrist (Position)
FTX	136	O	99	Freitext
FTX	137	D	1	Kombinationsartikel
FTX	138	D	1	Butterfett
FTX	139	D	1	CO2KostAufG Hinweis
FTX	140	D	1	CO2KostAufG Angaben
SG27		D	1	MOA
MOA	141	M	1	Positionsbetrag
SG27		O	1	MOA
MOA	142	M	1	Artikelgesamtkondition
SG27		O	1	MOA
MOA	143	M	1	Schwundbetrag / Frischware
SG27		O	1	MOA
MOA	144	M	1	Verkaufswert der Artikelposition
SG29		D	1	PRI-APR
PRI	145	M	1	Einzelpreis je fakturierter Einheit netto
SG29		D	1	PRI-APR
PRI	146	M	1	Einzelpreis je fakturierter Einheit brutto
SG29		O	1	PRI-APR
PRI	147	M	1	Ladenverkaufspreis
SG30		O	1	RFF-DTM
RFF	148	M	1	Lieferschein (Position)
DTM	149	O	1	Lieferscheindatum (Position)
SG30		O	1	RFF-DTM
RFF	150	M	1	Liefermeldung (Position)
DTM	151	O	1	Referenzdatum zum Lieferavis (Position)
SG30		O	1	RFF-DTM
RFF	152	M	1	Endkunden-Bestellnummer (Position)
DTM	153	O	1	Referenzdatum zur Endkunden-Bestellnummer (Position)
SG30		O	1	RFF-DTM
RFF	154	M	1	Kaufvertragsnummer (Position)
DTM	155	O	1	Referenzdatum zur Kaufvertragsnummer (Position)
SG30		O	1	RFF-DTM
RFF	156	M	1	Bestellnummer
DTM	157	O	1	Referenzdatum Bestellnummer
SG30		O	1	RFF-DTM
RFF	158	M	1	Auftragsnummer des Lieferanten (Position)
DTM	159	O	1	Auftragsdatum (Position)
SG30		O	1	RFF-DTM
RFF	160	M	1	Registrierungsnummer gem. ElektroG
SG30		D	1	RFF-DTM
RFF	161	M	1	Zuschlagsnummer Butterfett
SG30		D	1	RFF-DTM
RFF	162	M	1	BIO-ÖKO-Kennzeichnung
SG30		O	10	RFF-DTM
RFF	163	M	1	Aggregierter eindeutiger Identifikator (aUI)
SG30		O	10	RFF-DTM

Max Wdh. = Maximale Wiederholung, Status: M=Muss, R=Erforderlich, O=Optional, D=Abhängig von, A=Empfohlen, N=Nicht benutzt

Nachrichtenstruktur

Seg.	Lfd. Nr.	Status	Max. Wdh.	Segment
RFF	164	M	1	Individuelles Erkennungsmerkmal auf Packungsebene (upUI)
SG31		O	1	PAC-MEA-SG32
PAC	165	M	1	Packart (z.B. Frischware)
MEA	166	O	1	Nettogewicht Frischware
SG34		D	1	TAX-MOA
TAX	167	M	1	Umsatzsteuer Positionsebene
SG39		D	30	ALC-ALI-DTM-SG40-SG41-SG42-SG43-SG44
ALC	168	M	1	Konditionsart (Position)
SG41		O	1	PCD
PCD	169	M	1	Prozentsatz Positionskondition
SG42		O	2	MOA
MOA	170	M	1	Betrag Positionskondition
SG42		O	2	MOA
MOA	171	M	1	Zuschlags-/Abschlagsbasis Positionskondition
SG43		O	1	RTE
RTE	172	M	1	Rate Positionskondition

2.Positions-Teil für Verbrauchereinheit

SG26		D	9999999	Positions-Teil für Verbrauchereinheit
LIN	173	M	1	GTIN- Artikelidentifikation
PIA	174	D	1	Artikelidentifikation ohne GTIN
IMD	175	R	1	Verbrauchereinheit
MEA	176	O	1	Artikelgewicht
QTY	177	R	1	Mengenangabe Verbrauchereinheiten

3.Positions-Teil für nicht fakturierte Sortimentsinhalte

SG26		D	9999999	Positions-Teil für Sortimentsinhalte
LIN	178	M	1	GTIN- Artikelidentifikation
PIA	179	D	1	Artikelidentifikation ohne GTIN
PIA	180	D	1	Zusätzliche Produktidentifikationsmöglichkeiten
PIA	181	O	1	Zusätzliche Produktidentifikationsmöglichkeiten
PIA	182	O	1	Produktklassifikation gem. GPC (Brick)
PIA	183	O	1	Zusätzliche Produktklassifikation gem. GPC (Attributtyp, Attributwert)
IMD	184	R	1	Verbrauchereinheit
IMD	185	O	1	Mehrweg-Verpackung
IMD	186	O	1	Einweg-Verpackung
IMD	187	R	1	Artikellangtext
QTY	188	R	1	Mengenangabe Inhalt Display(s)
SG31		O	1	PAC-MEA-SG32
PAC	189	M	1	Verpackungsangabe
SG34		D	1	TAX-MOA
TAX	190	M	1	Umsatzsteuer Sortimentsinhalt

4.Positions-Teil für fakturierte Sortimentsinhalte

SG26		D	9999999	Positions-Teil für fakturierte Sortimentsinhalte
LIN	191	M	1	GTIN- Artikelidentifikation
PIA	192	D	1	Artikelidentifikation ohne GTIN
PIA	193	D	1	Zusätzliche Produktidentifikationsmöglichkeiten
PIA	194	O	1	Zusätzliche Produktidentifikationsmöglichkeiten
PIA	195	O	1	Produktklassifikation gem. GPC (Brick)
PIA	196	O	1	Zusätzliche Produktklassifikation gem. GPC (Attributtyp, Attributwert)

Max Wdh. = Maximale Wiederholung, Status: M=Muss, R=Erforderlich, O=Optional, D=Abhängig von, A=Empfohlen, N=Nicht benutzt

Nachrichtenstruktur

Seg.	Lfd. Nr.	Status	Max. Wdh.	Segment
IMD	197	R	1	Fakturiereinheit
IMD	198	R	1	Verbrauchereinheit
IMD	199	O	1	Mehrweg-Verpackung
IMD	200	O	1	GTIN identifiziert Einweg-Verpackung
IMD	201	R	1	Artikellangtext
MEA	202	O	1	Artikelgewicht
QTY	203	R	1	Mengenangabe Inhalt Display(s)
QTY	204	O	1	Menge ohne Berechnung
ALI	205	O	1	Konditionssperre
SG27		R	1	MOA
MOA	206	M	1	Positionsbetrag
SG27		O	1	MOA
MOA	207	M	1	Artikelgesamtkondition
SG29		R	1	PRI-APR
PRI	208	M	1	Einzelpreis je fakturierter Einheit netto
SG29		R	1	PRI-APR
PRI	209	M	1	Einzelpreis je fakturierter Einheit brutto
SG29		O	1	PRI-APR
PRI	210	M	1	Ladenverkaufspreis
SG31		O	1	PAC-MEA-SG32
PAC	211	M	1	Packart (z.B. Frischware)
SG34		D	1	TAX-MOA
TAX	212	M	1	Umsatzsteuer (Unter-)Positionsebene
SG39		O	30	ALC-ALI-DTM-SG40-SG41-SG42-SG43-SG44
ALC	213	M	1	Konditionsart
SG41		O	1	PCD
PCD	214	M	1	Prozentsatz Positionskondition
SG42		O	2	MOA
MOA	215	M	1	Betrag Positionskondition
SG42		O	2	MOA
MOA	216	M	1	Zuschlags-/Abschlagsbasis
SG43		O	1	RTE
RTE	217	M	1	Rate Positionskondition
Summen-Teil				
UNS	218	M	1	Beginn Summen-Teil
SG50		R	1	MOA-SG51
MOA	219	M	1	Gesamtbetrag der Rechnung
SG50		O	1	MOA-SG51
MOA	220	M	1	Gesamtpositionsbetrag der Rechnung
SG50		R	1	MOA-SG51
MOA	221	M	1	Steuerpflichtiger Betrag der Rechnung
SG50		D	1	MOA-SG51
MOA	222	M	1	Summe der Zu-/Abschläge
SG50		R	1	MOA-SG51
MOA	223	M	1	Gesamtsteuerbetrag der Rechnung
SG50		O	1	MOA-SG51
MOA	224	M	1	Verkaufswert gesamt
SG50		O	1	MOA-SG51
MOA	225	M	1	Wirtschaftsanteil (Nur Zigaretten)
SG50		O	1	MOA-SG51
MOA	226	M	1	Warenwert (Feinschnitt)

Max Wdh. = Maximale Wiederholung, Status: M=Muss, R=Erforderlich, O=Optional, D=Abhängig von, A=Empfohlen, N=Nicht benutzt

Nachrichtenstruktur

Seg.	Lfd. Nr.	Status	Max. Wdh.	Segment
SG52		D	10	TAX-MOA
TAX	227	M	1	Umsatzsteuer je Rechnungsbetrag
MOA	228	R	9	Summe der Positionswerte je UST-Satz
MOA	229	R	9	Steuerbetrag je UST-Satz
MOA	230	R	9	Steuerpflichtiger Betrag der Rechnung je UST-Satz
MOA	231	D	9	Summe der Zu-/Abschläge je UST-Satz
MOA	232	O	9	Verkaufswert gesamt/UST-Satz
UNT	233	M	1	Nachrichtenende
UNE	234	O	1	Nachrichtengruppe Ende
UNZ	235	M	1	Übertragungsdatei Ende

Max Wdh. = Maximale Wiederholung, Status: M=Muss, R=Erforderlich, O=Optional, D=Abhängig von, A=Empfohlen, N=Nicht benutzt

Segmentlayout

Lfd. Nr.	Seg	St	Max.	Wdh.		
1	UNA	R	1		Trennzeichen-Vorgabe Dient zur Definition der Trennzeichen-Angabe, die in einer Übertragungsdatei verwendet werden.	
Betriebswirtschaftl. Begriff	DE	EDIFACT	Format	St	*	Beschreibung
Gruppenelement-Trennzeichen	UNA1	Gruppenelement-Trennzeichen	an1	M		Standardwert: ":"
Segment-Bezeichner- und Datenelement-Trennzeichen	UNA2	Segment-Bezeichner- und Datenelement-Trennzeichen	an1	M		Standardwert: "+"
Dezimalzeichen	UNA3	Dezimalzeichen	an1	M		Standardwert: "."
Freigabezeichen	UNA4	Freigabezeichen	an1	M		Standardwert: "?"
Reserviert für spätere Verwendung	UNA5	Reserviert für spätere Verwendung	an1	M		Standardwert: Leerzeichen
Segment-Endezeichen	UNA6	Segment-Endezeichen	an1	M		Standardwert: " ' "
<p>Segmentstatus: Muss</p> <p>Das UNA-Segment muß immer angegeben werden, wenn nicht der Zeichensatz "A" (UNB,DE0001) verwendet wird.</p> <p>Im internationalen Datenaustausch wird empfohlen, den Zeichensatz UNOA zu verwenden. Im nationalen Datenaustausch ist der Zeichensatz UNOC sinnvoll, da er die Übermittlung von Umlauten und Kleinbuchstaben erlaubt.</p> <p>Beispiel: UNA:+.? ' Das UNA-Segment enthält die Standardtrennzeichen.</p>						

Max. Wdh. = Maximale Wiederholung, St = Status, * = Restricted Codes

Status: M=Muss, R=Erforderlich, O=Optional, D=Abhängig von, A=Empfohlen, N=Nicht benutzt

Segmentlayout

Lfd. Nr.	Seg	St	Max.	Wdh.		
2	UNB	M	1		Nutzdaten-Kopfsegment Dient dazu, eine Übertragungsdatei zu eröffnen, zu identifizieren und zu beschreiben.	
Betriebswirtschaftl. Begriff	DE	EDIFACT	Format	St	*	Beschreibung
	S001	Syntax-Bezeichner		M		
Zeichensatz	0001	Syntax-Kennung	a4	M	*	UNOA UN/ECE- Zeichensatz A UNOB UN/ECE- Zeichensatz B UNOC UN/ECE- Zeichensatz C UNOD UN/ECE- Zeichensatz D UNOE UN/ECE- Zeichensatz E UNOF UN/ECE- Zeichensatz F
Syntax-Version	0002	Syntax- Versionsnummer	n1	M	*	3 Version 3
	S002	Absender der Übertragungsdatei		M		
Absenderidentifikation der Übertragungsdatei	0004	Absenderbezeichnung	an..35	M		= Globale Lokationsnummer (GLN)
	0007	Teilnehmerbezeichnun g, Qualifier	an..4	R	*	14 GS1
Adresse für Rückleitung	0008	Adresse für Rückleitung	an..14	O		Siehe Hinweis
	S003	Empfänger der Übertragungsdatei		M		
Empfängeridentifikation der Übertragungsdatei	0010	Empfängerbezeichnung	an..35	M		= Globale Lokationsnummer (GLN)
	0007	Teilnehmerbezeichnun g, Qualifier	an..4	R	*	14 GS1
Weiterleitungsadresse	0014	Weiterleitungsadresse	an..14	O		Siehe Hinweis
	S004	Datum/Uhrzeit der Erstellung		M		
Datum der Dateierstellung	0017	Datum der Erstellung	n6	M		= Datum im Format JJMMTT
Zeit der Dateierstellung	0019	Uhrzeit der Erstellung	n4	M		= Uhrzeit im Format HHMM
Datenaustauschreferenz, Anfang	0020	Datenaustauschreferen z	an..14	M		= Eindeutige Datenaustauschreferenz des Absenders
	S005	Referenz/Paßwort des Empfängers		O		
Paßwort Übertragungsdatei	0022	Referenz oder Paßwort des Empfängers	an..14	M		
	0025	Referenz oder Paßwort des Empfängers, Qualifier	an2	O	*	AA Referenz BB Paßwort
Anwendungsreferenz	0026	Anwendungsreferenz	an..14	O		Nachrichtentyp, falls die Übertragungsdatei nur einen

Max. Wdh. = Maximale Wiederholung, St = Status, * = Restricted Codes

Status: M=Muss, R=Erforderlich, O=Optional, D=Abhängig von, A=Empfohlen, N=Nicht benutzt

Segmentlayout

Betriebswirtschaftl. Begriff	DE	EDIFACT	Format	St	*	Beschreibung
						Nachrichtentyp enthält
	0029	Verarbeitungspriorität, Code	a1	O	*	A Höchste Priorität
Bestätigungsanforderung	0031	Bestätigungsanforderung	n1	O		
EANCOM	0032	Austauschvereinbarungskennung	an..35	R		= EANCOM... Identifikation des EDIFACT-Subsets EANCOM (siehe Hinweis)
Test-Kennzeichen	0035	Test-Kennzeichen	n1	O	*	1 Testübertragung

Segmentstatus: Muss

Dieses Segment dient sowohl als Umschlag für die Übertragungsdatei als auch zur Identifikation des Empfängers und des Senders der Übertragungsdatei.

Im internationalen Datenaustausch wird empfohlen, den Zeichensatz UNOA zu verwenden. Im nationalen Datenaustausch ist der Zeichensatz UNOC sinnvoll, da er die Übermittlung von Umlauten und Kleinbuchstaben erlaubt.

Hinweis DE 0008:

Die Adresse für Rückleitung stellt der Sender bereit, um den Empfänger der Übertragungsdatei über die Adresse im (Quell-)System des Senders bzw. eines angeschlossenen Partners zu informieren. Im Falle eines vermittelnden Dritten kann hier der ursprüngliche Nachrichtenersteller spezifiziert werden. Es wird empfohlen, GLN für diesen Zweck zu verwenden.

Hinweis DE 0014:

Die Verwendung des Datenelementes 0014 Weiterleitungsadresse dient der Identifikation des Empfängers, wenn ein Service-Rechenzentrum vorgeschaltete Mehrwertdienste für die eigentlichen Empfänger der Daten erbringt (z.B. Konzern). Das verwendete Identifikationssystem (z.B. GLN) muß bilateral abgestimmt werden.

Hinweis DE 0020:

Dieses Datenelement muss eine lückenlos aufsteigende Nummer pro Austauschtermin zwischen Datenlieferant und Datenempfänger enthalten. Durch Angabe dieser Nummer wird in der Sammelabrechnung auf die zugehörige Übertragungsdatei verwiesen.

Hinweis DE 0032: Dieses Datenelement wird zur Identifikation aller zugrunde liegender Vereinbarungen benutzt, die den Datenaustausch kontrollieren. In EANCOM muss die Identifikation solcher Vereinbarungen mit den Buchstaben 'EANCOM' beginnen, und die verbleibenden Zeichen innerhalb des Datenelements werden entsprechend der bilateralen Vereinbarung gefüllt.

Beispiel: UNB+UNOC:3+4012345000009:14:4012345000018+4000004000002:14:4000004000099+181013:1043+4711+REF:AA+++EANCOM+1'

Die EANCOM-Datei 4711 vom 13.10.2018, 10 Uhr 43 wird vom Absender mit der GLN 4012345000009 an den Empfänger mit der GLN 4000004000002 gesandt.

Max. Wdh. = Maximale Wiederholung, St = Status, * = Restricted Codes

Status: M=Muss, R=Erforderlich, O=Optional, D=Abhängig von, A=Empfohlen, N=Nicht benutzt

Segmentlayout

Lfd. Nr.	Seg	St	Max. Wdh.			
3	UNG	O	1	Kopfsegment für Nachrichtengruppe Dient dazu, eine Nachrichtengruppe zu eröffnen, zu identifizieren und zu beschreiben.		
Betriebswirtschaftl. Begriff	DE	EDIFACT	Format	St	*	Beschreibung
Nachrichtengruppe Anfang Nachrichtentyp	0038	Nachrichtengruppen- Kennzeichnung	an..6	M		Identifiziert den Nachrichtentyp, der in der Nachrichtengruppe enthalten ist, z.B. INVOIC
	S006	Anwendungsbezeichnu ng des Absenders		M		
GLN des Absenders der Nachrichtengruppe	0040	Absenderbezeichnung des Vorgangs	an..35	M		Globale Lokationsnummer (GLN) Format n13
	0007	Teilnehmerbezeichnun g, Qualifier	an..4	R	*	14 GS1
	S007	Anwendungsbezeichnu ng des Empfängers		M		
GLN des Empfängers der Nachrichtengruppe	0044	Empfängerbezeichnung des Vorgangs	an..35	M		Globale Lokationsnummer (GLN) Format n13
	0007	Teilnehmerbezeichnun g, Qualifier	an..4	R	*	14 GS1
	S004	Datum/Uhrzeit der Erstellung		M		
Datum der Nachrichtengruppenerstellun g	0017	Datum der Erstellung	n6	M		= Datum im Format JJMMTT
Zeit der Nachrichtengruppenerstellun g	0019	Uhrzeit der Erstellung	n4	M		= Uhrzeit im Format HHMM
Referenz der Nachrichtengruppe, Anfang	0048	Nachrichtengruppen- Referenznummer	an..14	M		Eindeutige Referenz des Absenders zur Identifikation der Nachrichtengruppe
	0051	Verwaltende Organisation	an..2	M	*	UN UN/CEFACT
	S008	Version des Nachrichtentyps		M		
	0052	Versionsnummer des Nachrichtentyps	an..3	M	*	D Entwurfs-Version
	0054	Freigabenummer des Nachrichtentyps	an..3	M	*	01B Ausgabe 2001 - B = aktuelles EDIFACT-Directory für EANCOM 2002
	0057	Anwendungscode der zuständigen Organisation	an..6	R		EANxxx = EAN Versionsnummer, abhängig vom Nachrichtentyp
Passwort Nachrichtengruppe	0058	Anwendungspañwort	an..14	D		Die Verwendung dieses Datenelements hängt von der Austauschvereinbarung der Handelspartner ab
Segmentstatus: Kann						
Die Nachrichtengruppe UNG...UNE soll nur dann benutzt werden, wenn die Übertragungsdatei						

Max. Wdh. = Maximale Wiederholung, St = Status, * = Restricted Codes

Status: M=Muss, R=Erforderlich, O=Optional, D=Abhängig von, A=Empfohlen, N=Nicht benutzt

Segmentlayout

Daten unterschiedlicher Nachrichtensender (z.B. Rechnungssteller) enthält. UNB enthält dann die GLN des sendenden Rechenzentrums in DE 0004, UNG die GLN des jeweiligen Nachrichtensenders (Rechnungsstellers) in DE 0040.

Beispiel: UNG+INVOIC+4012385946284:14+4356891275349:14+181013:1040+1+UN+D:01B:EAN010+PASSWORT'

Die Nachrichtengruppe mit INVOIC-Nachrichten vom 13.10.2018 10 Uhr 40 wird vom Absender mit der GLN 4012385946284 an den Empfänger mit der GLN 4356891275349 gesandt.

Max. Wdh. = Maximale Wiederholung, St = Status, * = Restricted Codes

Status: M=Muss, R=Erforderlich, O=Optional, D=Abhängig von, A=Empfohlen, N=Nicht benutzt

Segmentlayout

Kopf-Teil

Kopf-Teil

Lfd. Nr.	Seg	St	Max.	Wdh.		
4	UNH	M	1		Nachrichten-Kopfsegment Dient dazu, eine Nachricht zu eröffnen, sie zu identifizieren und zu beschreiben.	
Betriebswirtschaftl. Begriff	DE	EDIFACT	Format	St	*	Beschreibung
Nachrichtenreferenznummer	0062	Nachrichten-Referenznummer	an..14	M		Eindeutige Nachrichtenreferenz des Absenders. Laufende Nummer der Nachrichten im Datenaustausch. Identisch mit DE 0062 im UNT, vergeben vom Sender.
	S009	Nachrichten-Kennung		M		
	0065	Nachrichtentyp-Kennung	an..6	M	*	INVOIC Rechnung
	0052	Versionsnummer des Nachrichtentyps	an..3	M	*	D Entwurfs-Version
	0054	Freigabenummer des Nachrichtentyps	an..3	M	*	01B Ausgabe 2001 - B
	0051	Verwaltende Organisation	an..2	M	*	UN UN/CEFACT
	0057	Anwendungscode der zuständigen Organisation	an..6	R	*	EAN011 GS1 Versionsnummer (GS1 Permanent Code)
Segmentstatus: Muss						
Dieses Segment dient dazu, eine Nachricht zu eröffnen, zu identifizieren und zu spezifizieren.						
Beispiel: UNH+ME000001+INVOIC:D:01B:UN:EAN011'						
Die Referenznummer der INVOIC-Nachricht lautet ME000001.						

Max. Wdh. = Maximale Wiederholung, St = Status, * = Restricted Codes

Status: M=Muss, R=Erforderlich, O=Optional, D=Abhängig von, A=Empfohlen, N=Nicht benutzt

Segmentlayout

Kopf-Teil

Lfd. Nr.	Seg	St	Max.	Wdh.	
5	BGM	M	1		Beginn der Nachricht Zur Anzeige der Art und Funktion einer Nachricht und zur Übermittlung der Identifikationsnummer.
Betriebswirtschaftl. Begriff	DE	EDIFACT	Format	St	* Beschreibung
	C002	Dokumenten-/ Nachrichtenname		R	
	1001	Dokumentenname, Code	an..3	R	* siehe Dokument "Wichtige Hinweise zur Rechnung" unter "Ergänzende Dokumente" 380 Handelsrechnung 381 Gutschriftsanzeige - Waren und Dienstleistungen 83 Wertgutschrift 84 Wertbelastung
	1131	Codeliste, Code	an..17	N	
	3055	Verantwortliche Stelle für die Codepflege, Code	an..3	N	
Belegqualifizierung	1000	Dokumentenname	an..35	O	* Dieses Datenelement kann nach bilateraler Absprache in Sonderfällen folgende Inhalte haben: KOSTENR Kostenrechnung ECHNUN G KOSTENR Leasingrechnung ECHNUN G-001 KOSTENR Entsorgungsrechnung ECHNUN G-002 KOSTENR Rechnung für Gebäudereinigung ECHNUN G-003 KOSTENR Stromrechnung ECHNUN G-004 KOSTENR Gasrechnung ECHNUN G-005 KOSTENR Wasserrechnung ECHNUN G-006 SERVICE Servicerechnung RECHNU NG REPARAT Reparaturrechnung URRECH g NUNG

Max. Wdh. = Maximale Wiederholung, St = Status, * = Restricted Codes

Status: M=Muss, R=Erforderlich, O=Optional, D=Abhängig von, A=Empfohlen, N=Nicht benutzt

Segmentlayout

Kopf-Teil

Betriebswirtschaftl. Begriff	DE	EDIFACT	Format	St	*	Beschreibung
						ERSATZT Ersatzteilrechnung EILRECH NUNG Weitere Informationen zu Eigenbedarf finden Sie im Guide "Kostenrechnung". FRISCHW Frischwarenrechn ARENREC ung HNUNG SAMMELR Sammelrechnung ECHNUN G TABAKRE Tabakrechnung CHNUNG
	C106	Dokumenten-/ Nachrichten- Identifikation		R		
Belegnummer Food/NonFood	1004	Dokumentennummer	an..35	R		Belegnummer vergeben vom Absender des Dokuments
Nachrichtenfunktion	1225	Nachrichtenfunktion, Code	an..3	R	*	1 Stornierung 7 Duplikat 9 Original

Segmentstatus: Muss

Dieses Segment dient dazu, Typ und Funktion einer Nachricht anzuzeigen und die Identifikationsnummer zu übermitteln.

Die Inhalte von DE 1000, DE 1001 und DE 1225 müssen zwischen den Austauschpartnern bilateral abgestimmt werden.

Erläuterungen zu DE 1001:

380 = Handelsrechnung

Das Dokument/ die Nachricht dient der Aufforderung zur Zahlung für gelieferte Ware oder Dienstleistungen entsprechend den Bedingungen, die zwischen Käufer und Verkäufer vereinbart wurden. Die Nachricht wird vom Lieferanten/Rechnungssteller an den Käufer/Rechnungsempfänger gesendet.

381 = Gutschriftsanzeige - Waren und Dienstleistungen

Mit diesem Dokument/ dieser Nachricht werden dem Begünstigten Gutschriftsinformationen übermittelt. Die Nachricht wird vom Lieferanten/Rechnungssteller an den Käufer/Rechnungsempfänger gesendet.

83 = Wertgutschrift

Dokument/ Nachricht zur Übermittlung von Gutschriftsinformationen bezüglich finanzieller Korrekturen, z.B. Boni. Die Nachricht wird vom Lieferanten/Rechnungssteller an den Käufer/Rechnungsempfänger gesendet.

84 = Wertbelastung

Dokument/ Nachricht zur Übermittlung von Belastungsinformationen bezüglich finanzieller Korrekturen. Die Nachricht wird vom Lieferanten/Rechnungssteller an den Käufer/Rechnungsempfänger gesendet.

Max. Wdh. = Maximale Wiederholung, St = Status, * = Restricted Codes

Status: M=Muss, R=Erforderlich, O=Optional, D=Abhängig von, A=Empfohlen, N=Nicht benutzt

Segmentlayout

Kopf-Teil

Erläuterung zu DE 1225:

1 = Stornierung - Der aktuelle Beleg wird storniert. Ein neuer Beleg mit eigener Belegnummer wird an diese Stelle treten. Die Verwendung dieses Codewertes ist nur möglich, wenn die Inhouse-Systeme der Geschäftspartner die notwendigen Voraussetzungen bieten und eine entsprechende bilaterale Vereinbarung geschlossen wurde. Ansonsten wird empfohlen, eine korrigierende Gutschrift/Nachbelastung mit Referenz zum fehlerhaften Beleg zu erstellen.

7 = Duplikat kann verwendet werden, um eine wiederholte Übertragung einer kompletten Datei an die gleichen involvierten Partner, aufgrund einer Anforderung des Empfängers durchzuführen. Lediglich Datum und Uhrzeit können von der Originaldatei abweichen. Die Anwendung dieses Codes muss zwischen den Austauschpartnern bilateral geregelt werden.

Beispiel: `BGM+380:::KOSTENRECHNUNG+87441+9'`

Die Dokumentennummer lautet 87441.

Max. Wdh. = Maximale Wiederholung, St = Status, * = Restricted Codes

Status: M=Muss, R=Erforderlich, O=Optional, D=Abhängig von, A=Empfohlen, N=Nicht benutzt

Segmentlayout

Kopf-Teil

Lfd. Nr.	Seg	St	Max.	Wdh.			
6	DTM	M	1		Datum/Uhrzeit/Zeitspanne Zur Angabe eines Datums und/oder einer Uhrzeit oder einer Zeitspanne.		
Betriebswirtschaftl. Begriff	DE	EDIFACT	Format	St	*	Beschreibung	
	C507	Datum/Uhrzeit/ Zeitspanne		M			
	2005	Datums- oder Uhrzeits- oder Zeitspannen-Funktion, Qualifier	an..3	M	*	137 Dokumenten/ Nachrichten Datum/Zeit	
Datum der Erstellung	2380	Datum oder Uhrzeit oder Zeitspanne, Wert	an..35	R			
	2379	Datums- oder Uhrzeit- oder Zeitspannen- Format, Code	an..3	R		102 JJJJMMTT	
Segmentstatus: Muss							
Das Dokumentendatum (Codewert 137) muss in der Nachricht angegeben werden.							
Beispiel: DTM+137:20181001:102' Die Nachricht wurde am 01.10.2018 erstellt.							

Max. Wdh. = Maximale Wiederholung, St = Status, * = Restricted Codes

Status: M=Muss, R=Erforderlich, O=Optional, D=Abhängig von, A=Empfohlen, N=Nicht benutzt

Segmentlayout

Kopf-Teil

Lfd. Nr.	Seg	St	Max.	Wdh.		
7	DTM	D	1		Datum/Uhrzeit/Zeitspanne Zur Angabe eines Datums und/oder einer Uhrzeit oder einer Zeitspanne.	
Betriebswirtschaftl. Begriff	DE	EDIFACT	Format	St	*	Beschreibung
	C507	Datum/Uhrzeit/ Zeitspanne		M		
	2005	Datums- oder Uhrzeits- oder Zeitspannen-Funktion, Qualifier	an..3	M	*	35 Lieferdatum/-zeit, tatsächliches
Lieferdatum	2380	Datum oder Uhrzeit oder Zeitspanne, Wert	an..35	R		
	2379	Datums- oder Uhrzeit- oder Zeitspannen- Format, Code	an..3	R		102 JJJJMMTT 203 JJJJMMTTHHMM 718 JJJJMMTT-JJJJMMTT Eine Zeitspanne wird in einer tatsächlichen Nachricht ohne Bindestrich angegeben.
<p>Segmentstatus: Abhängig, entweder Liefer- oder Abholdatum und/oder der Abrechnungszeitraum müssen angegeben werden.</p> <p>Bei Wertgutschriften oder -belastungen wird hier das Belegdatum angegeben.</p> <p>DE 2005 = 35, Lieferdatum (-datum/-zeit,) tatsächliches: Datum, zu dem der Lieferant die Waren geliefert hat.</p> <p>Das tatsächliche Lieferdatum entspricht im steuerrechtlichen Sinne dem Leistungsdatum.</p> <p>Beispiel: DTM+35:20180315:102' Die Lieferung erfolgte am 15.03.2018.</p>						

Max. Wdh. = Maximale Wiederholung, St = Status, * = Restricted Codes

Status: M=Muss, R=Erforderlich, O=Optional, D=Abhängig von, A=Empfohlen, N=Nicht benutzt

Segmentlayout

Kopf-Teil

Lfd. Nr.	Seg	St	Max. Wdh.			
8	DTM	D	1	Datum/Uhrzeit/Zeitspanne Zur Angabe eines Datums und/oder einer Uhrzeit oder einer Zeitspanne.		
Betriebswirtschaftl. Begriff	DE	EDIFACT	Format	St	*	Beschreibung
	C507	Datum/Uhrzeit/ Zeitspanne		M		
	2005	Datums- oder Uhrzeits- oder Zeitspannen-Funktion, Qualifier	an..3	M	*	69 Lieferdatum/-zeit, zugesagt
Lieferdatum	2380	Datum oder Uhrzeit oder Zeitspanne, Wert	an..35	R		
	2379	Datums- oder Uhrzeit- oder Zeitspannen- Format, Code	an..3	R		102 JJJJMMTT 203 JJJJMMTTHHMM 718 JJJJMMTT-JJJJMMTT Eine Zeitspanne wird in einer tatsächlichen Nachricht ohne Bindestrich angegeben.
<p>Segmentstatus: Abhängig, entweder Liefer- oder Abholdatum und/oder der Abrechnungszeitraum müssen angegeben werden.</p> <p>Bei Wertgutschriften oder -belastungen wird hier das Belegdatum angegeben.</p> <p>DE 2005 = 69, Lieferdatum (-datum/-zeit,) zugesagtes: Datum, zu dem der Lieferant die Lieferung der Waren zusagt.</p> <p>Beispiel: DTM+69:20180315:102' Die Lieferung ist für 15.03.2018 zugesagt</p>						

Max. Wdh. = Maximale Wiederholung, St = Status, * = Restricted Codes

Status: M=Muss, R=Erforderlich, O=Optional, D=Abhängig von, A=Empfohlen, N=Nicht benutzt

Segmentlayout

Kopf-Teil

Lfd. Nr.	Seg	St	Max.	Wdh.			
9	DTM	D	1		Datum/Uhrzeit/Zeitspanne Zur Angabe eines Datums und/oder einer Uhrzeit oder einer Zeitspanne.		
Betriebswirtschaftl. Begriff	DE	EDIFACT	Format	St	*	Beschreibung	
	C507	Datum/Uhrzeit/ Zeitspanne		M			
	2005	Datums- oder Uhrzeits- oder Zeitspannen-Funktion, Qualifier	an..3	M	*	200 Aufnahme der Ladung (Pick-up), Datum/Zeit	
Pick-up - Termin	2380	Datum oder Uhrzeit oder Zeitspanne, Wert	an..35	R			
	2379	Datums- oder Uhrzeit- oder Zeitspannen- Format, Code	an..3	R		102 JJJJMMTT 203 JJJJMMTTHHMM	
<p>Segmentstatus: Abhängig, entweder Liefer- oder Abholdatum und/oder der Abrechnungszeitraum müssen angegeben werden.</p> <p>Das DTM-Segment dient zur Angabe eines Datums und/oder einer Uhrzeit oder einer Zeitspanne.</p> <p>Dieses Segment wird - wenn erforderlich - für geforderte Datumsangaben bezüglich der Lieferung/Abholung der Waren benutzt.</p> <p>Das tatsächliche Abholdatum entspricht im steuerrechtlichen Sinne dem Leistungsdatum.</p> <p>Beispiel: <code>DTM+200:20181026:102'</code> Dieses Beispiel fordert die Aufnahme der Ladung (Pick-up) am 26. Oktober 2018.</p>							

Max. Wdh. = Maximale Wiederholung, St = Status, * = Restricted Codes

Status: M=Muss, R=Erforderlich, O=Optional, D=Abhängig von, A=Empfohlen, N=Nicht benutzt

Segmentlayout

Kopf-Teil

Lfd. Nr.	Seg	St	Max.	Wdh.		
10	DTM	D	1		Datum/Uhrzeit/Zeitspanne Zur Angabe eines Datums und/oder einer Uhrzeit oder einer Zeitspanne.	
Betriebswirtschaftl. Begriff	DE	EDIFACT	Format	St	*	Beschreibung
	C507	Datum/Uhrzeit/ Zeitspanne		M		
	2005	Datums- oder Uhrzeits- oder Zeitspannen-Funktion, Qualifier	an..3	M	*	263 Abrechnungszeitraum
Abrechnungszeitraum	2380	Datum oder Uhrzeit oder Zeitspanne, Wert	an..35	R		
	2379	Datums- oder Uhrzeit- oder Zeitspannen- Format, Code	an..3	R		610 JJJJMM 718 JJJJMMTT-JJJJMMTT Eine Zeitspanne wird in einer tatsächlichen Nachricht ohne Bindestrich angegeben.
<p>Segmentstatus: Abhängig, entweder Liefer- oder Abholdatum und/oder der Abrechnungszeitraum müssen angegeben werden.</p> <p>Das DTM-Segment dient zur Angabe eines Datums und/oder einer Uhrzeit oder einer Zeitspanne.</p> <p>Dieses Segment wird zur Angabe des Abrechnungszeitraums benutzt.</p> <p>Der Abrechnungszeitraum entspricht im steuerrechtlichen Sinne dem Leistungsdatum, wenn kein Lieferdatum angegeben wurde.</p> <p>Beispiel: DTM+263:201803:610' Dieses Beispiel zeigt als Abrechnungszeitraum den Monat März 2018.</p>						

Max. Wdh. = Maximale Wiederholung, St = Status, * = Restricted Codes

Status: M=Muss, R=Erforderlich, O=Optional, D=Abhängig von, A=Empfohlen, N=Nicht benutzt

Segmentlayout

Kopf-Teil

Lfd. Nr.	Seg	St	Max. Wdh.			
11	DTM	O	1	Datum/Uhrzeit/Zeitspanne Zur Angabe eines Datums und/oder einer Uhrzeit oder einer Zeitspanne.		
Betriebswirtschaftl. Begriff	DE	EDIFACT	Format	St	*	Beschreibung
	C507	Datum/Uhrzeit/ Zeitspanne		M		
	2005	Datums- oder Uhrzeits- oder Zeitspannen-Funktion, Qualifier	an..3	M	*	11 Versanddatum und/oder -zeit
Auslieferungsdatum	2380	Datum oder Uhrzeit oder Zeitspanne, Wert	an..35	R		
	2379	Datums- oder Uhrzeit- oder Zeitspannen- Format, Code	an..3	R		102 JJJJMMTT 203 JJJJMMTTHHMM 718 JJJJMMTT-JJJJMMTT Eine Zeitspanne wird in einer tatsächlichen Nachricht ohne Bindestrich angegeben.
<p>Segmentstatus: Kann</p> <p>Das Lieferdatum aus Sicht des Lieferanten ist das Versanddatum.</p> <p>Beispiel: DTM+11:20100315:102' Die Auslieferung erfolgte am 15.03.2018.</p>						

Max. Wdh. = Maximale Wiederholung, St = Status, * = Restricted Codes

Status: M=Muss, R=Erforderlich, O=Optional, D=Abhängig von, A=Empfohlen, N=Nicht benutzt

Segmentlayout

Kopf-Teil

Lfd. Nr. Seg		St Max. Wdh.				
12		PAI O 1		Zahlungsangaben		
Zur Spezifizierung einer oder mehrerer Angaben zur Zahlung.						
Betriebswirtschaftl. Begriff	DE	EDIFACT	Format	St	*	Beschreibung
	C534	Zahlungseinzelheiten		M		
	4439	Zahlungsbedingungen, Code	an..3	N		
	4431	Zahlungsgarantiemittel, Code	an..3	N		
Regulierungsverfahren	4461	Zahlungsmittel, Code	an..3	R		3 Belastung durch automatisierte Clearingstelle 10 Bar 20 Scheck 31 Lastschriftübermittlung 42 Zahlung an Bankkonto 54 Kreditkarte (Alter Codewert: 11E) Alle Codes der Codeliste sind zugelassen.
Segmentstatus: Kann						
Mit diesem Segment kann der Rechnungssteller die Regulierungsart angeben						
Beispiel: PAI+:::31' Lastschriftverfahren ist vereinbart						

Max. Wdh. = Maximale Wiederholung, St = Status, * = Restricted Codes

Status: M=Muss, R=Erforderlich, O=Optional, D=Abhängig von, A=Empfohlen, N=Nicht benutzt

Segmentlayout

Kopf-Teil

Lfd. Nr.	Seg	St	Max. Wdh.			
13	ALI	O	1	Zusätzliche Angaben		
Zur Angabe, daß besondere Bedingungen abhängig von der Herkunft, Zollpräferenz, steuerlichen oder wirtschaftlichen Faktoren zur Anwendung kommen.						
Betriebswirtschaftl. Begriff	DE	EDIFACT	Format	St	*	Beschreibung
	3239	Ursprungsland, Code	an..3	N		
	9213	Zollregelungsart, Code	an..3	N		
Konditionssperre	4183	Sonderkondition, Code	an..3	O	*	15 Nicht Skontofähig
Segmentstatus: Kann						
Dieses Segment wird nur zur Anzeige einer Konditionssperre verwendet.						
Beispiel: ALI+++15'						
Die gesamte Nachricht unterliegt einer Konditionssperre, z.B. bei Leergutbelegen						

Max. Wdh. = Maximale Wiederholung, St = Status, * = Restricted Codes

Status: M=Muss, R=Erforderlich, O=Optional, D=Abhängig von, A=Empfohlen, N=Nicht benutzt

Segmentlayout

Kopf-Teil

Lfd. Nr.	Seg	St	Max.	Wdh.			
14	ALI	O	1		Zusätzliche Angaben		
Zur Angabe, daß besondere Bedingungen abhängig von der Herkunft, Zollpräferenz, steuerlichen oder wirtschaftlichen Faktoren zur Anwendung kommen.							
Betriebswirtschaftl. Begriff	DE	EDIFACT	Format	St	*	Beschreibung	
Ursprungsland	3239	Ursprungsland, Code	an..3	R			
Segmentstatus: Kann							
Dieses Segment wird nur bei Exportrechnungen verwendet.							
Beispiel: ALI+DE ' Das Herkunftsland ist Deutschland							

Max. Wdh. = Maximale Wiederholung, St = Status, * = Restricted Codes

Status: M=Muss, R=Erforderlich, O=Optional, D=Abhängig von, A=Empfohlen, N=Nicht benutzt

Segmentlayout

Kopf-Teil

Lfd. Nr.	Seg	St	Max.	Wdh.			
15	ALI	O	1		Zusätzliche Angaben		
Zur Angabe, daß besondere Bedingungen abhängig von der Herkunft, Zollpräferenz, steuerlichen oder wirtschaftlichen Faktoren zur Anwendung kommen.							
Betriebswirtschaftl. Begriff	DE	EDIFACT	Format	St	*	Beschreibung	
	3239	Ursprungsland, Code	an..3	N			
	9213	Zollregelungsart, Code	an..3	N			
Streckenlieferung	4183	Sonderkondition, Code	an..3	R		148 Streckengeschäft	
Segmentstatus: Kann							
Dieses Segment wird zur Kennzeichnung von Streckenrechnungen verwendet.							
Beispiel: ALI+++148' Streckenlieferung							

Max. Wdh. = Maximale Wiederholung, St = Status, * = Restricted Codes

Status: M=Muss, R=Erforderlich, O=Optional, D=Abhängig von, A=Empfohlen, N=Nicht benutzt

Segmentlayout

Kopf-Teil

Lfd. Nr.	Seg	St	Max. Wdh.			
16	FTX	R	1	Freier Text Zur Angabe von unformatiertem oder codiertem Text.		
Betriebswirtschaftl. Begriff	DE	EDIFACT	Format	St	*	Beschreibung
	4451	Textbezug, Qualifier	an..3	M	*	ABN Kontoinformation
	4453	Textfunktion, Code	an..3	O	*	1 Text für nachfolgenden Gebrauch
	C107	Text-Referenz		D		
Leistender Unternehmer, codiert	4441	Freier Text, Code	an..17	M	*	Vereinbarer Textschlüssel siehe Hinweis unten In DE 4441 können Textschlüssel verwendet werden. Sie sind wie Stammdaten zu behandeln und in der Datenaustauschvereinbarung zu definieren. Dieses FTX-Segment darf nur für Textschlüssel (DE 4441) verwendet werden. DE 4441: Im Rahmen des Gutschriftsverfahrens im steuerlichen Sinne, muss der leistende Unternehmer angegeben werden. BA Der Belegaussteller ist leistender Unternehmer. BE Der Belegempfänger ist leistender Unternehmer.
	1131	Codeliste, Code	an..17	O	*	LEI LEI
	3055	Verantwortliche Stelle für die Codepflege, Code	an..3	R	*	246 GS1 Germany

Segmentstatus: Muss

Die Anwendung dieses Segments in freier Form wird nicht empfohlen, weil das die automatische Bearbeitung der Rechnung verhindert. Eine bessere Möglichkeit stellt die Vereinbarung codierter Referenzen (Schlüssel) dar, die die automatische Bearbeitung ermöglichen und die Anzahl der zu übertragenden Zeichen und Bearbeitungskosten reduziert. Die Standardtexte sollten zwischen den Austauschpartnern bilateral vereinbart werden und können gesetzliche und andere Anforderungen erfüllen.

Hinweis zu DE 4451:

Codewert "ABN" darf nur in Verbindung mit dem Hinweis auf den leistenden Unternehmer verwendet werden.

Max. Wdh. = Maximale Wiederholung, St = Status, * = Restricted Codes

Status: M=Muss, R=Erforderlich, O=Optional, D=Abhängig von, A=Empfohlen, N=Nicht benutzt

Segmentlayout

Kopf-Teil

Beispiel: FTX+ABN+1+BA:LEI:246' Leistender Unternehmer

Max. Wdh. = Maximale Wiederholung, St = Status, * = Restricted Codes

Status: M=Muss, R=Erforderlich, O=Optional, D=Abhängig von, A=Empfohlen, N=Nicht benutzt

Segmentlayout

Kopf-Teil

Lfd. Nr.	Seg	St	Max. Wdh.			
17	FTX	O	1	Freier Text Zur Angabe von unformatiertem oder codiertem Text.		
Betriebswirtschaftl. Begriff	DE	EDIFACT	Format	St	*	Beschreibung
	4451	Textbezug, Qualifier	an..3	M	*	ABO Abweichungsinformation
	4453	Textfunktion, Code	an..3	O	*	1 Text für nachfolgenden Gebrauch
	C107	Text-Referenz		D		
Rechnungskorrektur	4441	Freier Text, Code	an..17	M	*	Vereinbarer Textschlüssel siehe Hinweis unten In DE 4441 können Textschlüssel verwendet werden. Sie sind wie Stammdaten zu behandeln und in der Datenaustauschvereinbarung zu definieren. Dieses FTX-Segment darf nur für Textschlüssel (DE 4441) verwendet werden. NOI Dieser Beleg stellt keine Rechnung oder Gutschrift im Sinne des USTG dar. Die ausgewiesene Umsatzsteuer berechtigt nicht zum Vorsteuerabzug.
	1131	Codeliste, Code	an..17	N		
	3055	Verantwortliche Stelle für die Codepflege, Code	an..3	R	*	246 GS1 Germany

Segmentstatus: Kann

Die Anwendung dieses Segments in freier Form wird nicht empfohlen, weil das die automatische Bearbeitung der Rechnung verhindert. Eine bessere Möglichkeit stellt die Vereinbarung codierter Referenzen (Schlüssel) dar, die die automatische Bearbeitung ermöglichen und die Anzahl der zu übertragenden Zeichen und Bearbeitungskosten reduziert. Die Standardtexte sollten zwischen den Austauschpartnern bilateral vereinbart werden und können gesetzliche und andere Anforderungen erfüllen.

Hinweis zu DE 4451:

Codewert "ABO" darf nur in Verbindung mit dem Hinweis auf eine Rechnungskorrektur verwendet werden. Sofern möglich muss bei Verwendung dieses Segmentes zusätzlich auf den Ursprungsbeleg mit einem RFF+DM... hingewiesen werden.

Max. Wdh. = Maximale Wiederholung, St = Status, * = Restricted Codes

Status: M=Muss, R=Erforderlich, O=Optional, D=Abhängig von, A=Empfohlen, N=Nicht benutzt

Segmentlayout

Kopf-Teil

Beispiel: FTX+ABO+1+NOI:::246'
Rechnungskorrektur

Max. Wdh. = Maximale Wiederholung, St = Status, * = Restricted Codes

Status: M=Muss, R=Erforderlich, O=Optional, D=Abhängig von, A=Empfohlen, N=Nicht benutzt

Segmentlayout

Kopf-Teil

Lfd. Nr.	Seg	St	Max.	Wdh.		
18	FTX	O	1		Freier Text Zur Angabe von unformatiertem oder codiertem Text.	
Betriebswirtschaftl. Begriff	DE	EDIFACT	Format	St	*	Beschreibung
	4451	Textbezug, Qualifier	an..3	M	*	ABO Abweichungsinformation
	4453	Textfunktion, Code	an..3	O	*	1 Text für nachfolgenden Gebrauch
	C107	Text-Referenz		D		
Korrekturbeleg	4441	Freier Text, Code	an..17	M	*	Vereinbarter Textschlüssel siehe Hinweis unten In DE 4441 können Textschlüssel verwendet werden. Sie sind wie Stammdaten zu behandeln und in der Datenaustauschvereinbarung zu definieren. Dieses FTX-Segment darf nur für Textschlüssel (DE 4441) verwendet werden. KOR Korrekturbeleg
	1131	Codeliste, Code	an..17	N		
	3055	Verantwortliche Stelle für die Codepflege, Code	an..3	R	*	246 GS1 Germany
<p>Segmentstatus: Kann</p> <p>Hinweis zu DE 4451: Codewert "KOR" darf nur in Verbindung mit dem Hinweis auf einen Korrekturbeleg verwendet werden. Sofern möglich muss bei Verwendung dieses Segmentes zusätzlich auf den Ursprungsbeleg mit einem RFF+DM... hingewiesen werden.</p> <p>Beispiel: FTX+ABO+1+KOR::246' Korrekturbeleg</p>						

Max. Wdh. = Maximale Wiederholung, St = Status, * = Restricted Codes

Status: M=Muss, R=Erforderlich, O=Optional, D=Abhängig von, A=Empfohlen, N=Nicht benutzt

Segmentlayout

Kopf-Teil

Lfd. Nr.	Seg	St	Max.	Wdh.		
19	FTX	D	1		Freier Text Zur Angabe von unformatiertem oder codiertem Text.	
Betriebswirtschaftl. Begriff	DE	EDIFACT	Format	St	*	Beschreibung
	4451	Textbezug, Qualifier	an..3	M	*	AAK Preiskonditionen
	4453	Textfunktion, Code	an..3	O	*	1 Text für nachfolgenden Gebrauch
	C107	Text-Referenz		D		
Entgeltminderung, codiert	4441	Freier Text, Code	an..17	M	*	Vereinbarer Textschlüssel siehe Hinweis unten ST1 Es ergeben sich Entgeltminderungen auf Grund von Rabatt- und Bonusvereinbarungen. ST2 Entgeltminderungen ergeben sich aus unseren aktuellen Rahmen- und Konditionsvereinbarungen. ST3 Es bestehen Rabatt- oder Bonusvereinbarungen. In DE 4441 können Textschlüssel verwendet werden. Sie sind wie Stammdaten zu behandeln und in der Datenaustauschvereinbarung zu definieren. Dieses FTX-Segment darf entweder für Textschlüssel (DE 4441 i.V.m. DE 3055) ODER für Freitext (C108) verwendet werden.
	1131	Codeliste, Code	an..17	N		
	3055	Verantwortliche Stelle für die Codepflege, Code	an..3	R	*	246 GS1 Germany
	C108	Text		D		
Entgeltminderung, Freitext	4440	Freier Text	an..51	M		
	4440	Freier Text	an..51	O		
	4440	Freier Text	an..51	O		
	4440	Freier Text	an..51	O		

Max. Wdh. = Maximale Wiederholung, St = Status, * = Restricted Codes

Status: M=Muss, R=Erforderlich, O=Optional, D=Abhängig von, A=Empfohlen, N=Nicht benutzt

Segmentlayout

Kopf-Teil

Betriebswirtschaftl. Begriff	DE	EDIFACT	Format	St	*	Beschreibung
	4440	Freier Text	an..51	O		
	3453	Sprachenname, Code	an..3	D		ISO 639 2-Alpha Code

Segmentstatus: Abhängig von Entgeltminderung

Die Anwendung dieses Segments in freier Form wird nicht empfohlen, weil das die automatische Bearbeitung der Rechnung verhindert. Eine bessere Möglichkeit stellt die Vereinbarung codierter Referenzen (Schlüssel) dar, die die automatische Bearbeitung ermöglichen und die Anzahl der zu übertragenden Zeichen und Bearbeitungskosten reduziert. Die Standardtexte sollten zwischen den Austauschpartnern bilateral vereinbart werden und können gesetzliche und andere Anforderungen erfüllen.

Hinweis zu DE 4451:

Codewert "AAK" darf nur in Verbindung mit dem Hinweis auf zukünftige Minderung des Entgelts gem. § 14, Abs.4 UstG verwendet werden.

Beispiel: `FTX+AAK+1+ST1::246+123ABC+DE'`
Entgeltminderung

Max. Wdh. = Maximale Wiederholung, St = Status, * = Restricted Codes

Status: M=Muss, R=Erforderlich, O=Optional, D=Abhängig von, A=Empfohlen, N=Nicht benutzt

Segmentlayout

Kopf-Teil

Lfd. Nr.	Seg	St	Max.	Wdh.		
20	FTX	D	1		Freier Text Zur Angabe von unformatiertem oder codiertem Text.	
Betriebswirtschaftl. Begriff	DE	EDIFACT	Format	St	*	Beschreibung
	4451	Textbezug, Qualifier	an..3	M	*	REG Meldeinformation
	4453	Textfunktion, Code	an..3	O	*	1 Text für nachfolgenden Gebrauch
	C107	Text-Referenz		R		
Innergemeinschaftliche Lieferung	4441	Freier Text, Code	an..17	M	*	Vereinbarer Textschlüssel siehe Hinweis unten In DE 4441 können Textschlüssel verwendet werden. Sie sind wie Stammdaten zu behandeln und in der Datenaustauschvereinbarung zu definieren. Dieses FTX-Segment darf nur für Textschlüssel (DE 4441) verwendet werden. IGL Innergemeinschaftliche Lieferung
	1131	Codeliste, Code	an..17	N		
	3055	Verantwortliche Stelle für die Codepflege, Code	an..3	R	*	246 GS1 Germany
<p>Segmentstatus: Abhängig von EU Lieferung</p> <p>Die Anwendung dieses Segments in freier Form wird nicht empfohlen, weil das die automatische Bearbeitung der Rechnung verhindert. Eine bessere Möglichkeit stellt die Vereinbarung codierter Referenzen (Schlüssel) dar, die die automatische Bearbeitung ermöglichen und die Anzahl der zu übertragenden Zeichen und Bearbeitungskosten reduziert. Die Standardtexte sollten zwischen den Austauschpartnern bilateral vereinbart werden und können gesetzliche und andere Anforderungen erfüllen.</p> <p>Beispiel: FTX+REG+1+IGL::246' Steuerfreie innergemeinschaftliche Lieferung</p>						

Max. Wdh. = Maximale Wiederholung, St = Status, * = Restricted Codes

Status: M=Muss, R=Erforderlich, O=Optional, D=Abhängig von, A=Empfohlen, N=Nicht benutzt

Segmentlayout

Kopf-Teil

Lfd. Nr.	Seg	St	Max.	Wdh.		
21	FTX	D	1		Freier Text Zur Angabe von unformatiertem oder codiertem Text.	
Betriebswirtschaftl. Begriff	DE	EDIFACT	Format	St	*	Beschreibung
	4451	Textbezug, Qualifier	an..3	M	*	REG Meldeinformation
	4453	Textfunktion, Code	an..3	O	*	1 Text für nachfolgenden Gebrauch
	C107	Text-Referenz		R		
Steuerfreie Ausfuhrlieferung	4441	Freier Text, Code	an..17	M	*	Vereinbarer Textschlüssel siehe Hinweis unten In DE 4441 können Textschlüssel verwendet werden. Sie sind wie Stammdaten zu behandeln und in der Datenaustauschvereinbarung zu definieren. Dieses FTX-Segment darf nur für Textschlüssel (DE 4441) verwendet werden. AFL Steuerfreie Ausfuhrlieferung
	1131	Codeliste, Code	an..17	N		
	3055	Verantwortliche Stelle für die Codepflege, Code	an..3	R	*	246 GS1 Germany

Segmentstatus: Abhängig von einer steuerfreien Ausfuhrlieferung

Die Rechnung bezieht sich auf eine steuerfreie Ausfuhrlieferung.

Die Anwendung dieses Segments in freier Form wird nicht empfohlen, weil das die automatische Bearbeitung der Rechnung verhindert. Eine bessere Möglichkeit stellt die Vereinbarung codierter Referenzen (Schlüssel) dar, die die automatische Bearbeitung ermöglichen und die Anzahl der zu übertragenden Zeichen und Bearbeitungskosten reduziert. Die Standardtexte sollten zwischen den Austauschpartnern bilateral vereinbart werden und können gesetzliche und andere Anforderungen erfüllen.

Beispiel: **FTX+REG+1+AFL::246'**

Es handelt sich um eine steuerfreie Ausfuhrlieferung.

Max. Wdh. = Maximale Wiederholung, St = Status, * = Restricted Codes

Status: M=Muss, R=Erforderlich, O=Optional, D=Abhängig von, A=Empfohlen, N=Nicht benutzt

Segmentlayout

Kopf-Teil

Lfd. Nr.	Seg	St	Max.	Wdh.		
22	FTX	D	1		Freier Text Zur Angabe von unformatiertem oder codiertem Text.	
Betriebswirtschaftl. Begriff	DE	EDIFACT	Format	St	*	Beschreibung
	4451	Textbezug, Qualifier	an..3	M	*	REG Meldeinformation
	4453	Textfunktion, Code	an..3	O	*	1 Text für nachfolgenden Gebrauch
	C107	Text-Referenz		R		
Reverse Charge	4441	Freier Text, Code	an..17	M	*	Vereinbarer Textschlüssel siehe Hinweis unten In DE 4441 können Textschlüssel verwendet werden. Sie sind wie Stammdaten zu behandeln und in der Datenaustauschvereinbarung zu definieren. Dieses FTX-Segment darf nur für Textschlüssel (DE 4441) verwendet werden. LES Die Rechnung enthält Positionen, die dem Reverse Charge-Verfahren unterliegen. In diesen Fällen trägt der Leistungsempfänger die darauf entfallene Umsatz-Steuerschuld.
	1131	Codeliste, Code	an..17	N		
	3055	Verantwortliche Stelle für die Codepflege, Code	an..3	R	*	246 GS1 Germany
<p>Segmentstatus: Abhängig vom UStG</p> <p>Die Anwendung dieses Segments in freier Form wird nicht empfohlen, weil das die automatische Bearbeitung der Rechnung verhindert. Eine bessere Möglichkeit stellt die Vereinbarung codierter Referenzen (Schlüssel) dar, die die automatische Bearbeitung ermöglichen und die Anzahl der zu übertragenden Zeichen und Bearbeitungskosten reduziert. Die Standardtexte sollten zwischen den Austauschpartnern bilateral vereinbart werden und können gesetzliche und andere Anforderungen erfüllen.</p> <p>Beispiel: FTX+REG+1+LES::246' Reverse Charge</p>						

Max. Wdh. = Maximale Wiederholung, St = Status, * = Restricted Codes

Status: M=Muss, R=Erforderlich, O=Optional, D=Abhängig von, A=Empfohlen, N=Nicht benutzt

Segmentlayout

Kopf-Teil

Lfd. Nr.	Seg	St	Max. Wdh.			
23	FTX	D	1	Freier Text Zur Angabe von unformatiertem oder codiertem Text.		
Betriebswirtschaftl. Begriff	DE	EDIFACT	Format	St	*	Beschreibung
	4451	Textbezug, Qualifier	an..3	M	*	REG Meldeinformation
	4453	Textfunktion, Code	an..3	O	*	1 Text für nachfolgenden Gebrauch
	C107	Text-Referenz		R		
Gebühren für Urheberrechte	4441	Freier Text, Code	an..17	M	*	Vereinbarer Textschlüssel siehe Hinweis unten In DE 4441 können Textschlüssel verwendet werden. Sie sind wie Stammdaten zu behandeln und in der Datenaustauschvereinbarung zu definieren. Dieses FTX-Segment darf nur für Textschlüssel (DE 4441) verwendet werden. UHR Gebühren für Urheberrechte
	1131	Codeliste, Code	an..17	N		
	3055	Verantwortliche Stelle für die Codepflege, Code	an..3	R	*	246 GS1 Germany

Segmentstatus: Abhängig

Die Anwendung dieses Segments in freier Form wird nicht empfohlen, weil das die automatische Bearbeitung der Rechnung verhindert. Eine bessere Möglichkeit stellt die Vereinbarung codierter Referenzen (Schlüssel) dar, die die automatische Bearbeitung ermöglichen und die Anzahl der zu übertragenden Zeichen und Bearbeitungskosten reduziert. Die Standardtexte sollten zwischen den Austauschpartnern bilateral vereinbart werden und können gesetzliche und andere Anforderungen erfüllen.

Beispiel: **FTX+REG+1+UHR::246'**

Gebühren für Urheberrecht

Max. Wdh. = Maximale Wiederholung, St = Status, * = Restricted Codes

Status: M=Muss, R=Erforderlich, O=Optional, D=Abhängig von, A=Empfohlen, N=Nicht benutzt

Segmentlayout

Kopf-Teil

Lfd. Nr.	Seg	St	Max.	Wdh.		
24	FTX	O	1		Freier Text Zur Angabe von unformatiertem oder codiertem Text.	
Betriebswirtschaftl. Begriff	DE	EDIFACT	Format	St	*	Beschreibung
	4451	Textbezug, Qualifier	an..3	M	*	AAZ Zusätzliche Exportinformation
	4453	Textfunktion, Code	an..3	O	*	1 Text für nachfolgenden Gebrauch
	C107	Text-Referenz		R		
Außenwirtschaftsmeldung	4441	Freier Text, Code	an..17	M	*	Vereinbarer Textschlüssel siehe Hinweis unten In DE 4441 können Textschlüssel verwendet werden. Sie sind wie Stammdaten zu behandeln und in der Datenaustauschvereinbarung zu definieren. Dieses FTX-Segment darf nur für Textschlüssel (DE 4441) verwendet werden. AWV Außenwirtschaftsmeldung entsprechend der Außenwirtschaftsverordnung
Leistungskennzahl Außenhandel	1131	Codeliste, Code	an..17	R		Leistungskennzahl siehe Hinweis Beispiele Leistungskennzahlen in DE 1131: 997 Sonstiger Warenverkehr E Wareneinfuhr
	3055	Verantwortliche Stelle für die Codepflege, Code	an..3	R	*	131 DE, Bundesverband deutscher Banken
Segmentstatus: Kann						
<p>Die Anwendung dieses Segments in freier Form wird nicht empfohlen, weil das die automatische Bearbeitung der Rechnung verhindert. Eine bessere Möglichkeit stellt die Vereinbarung codierter Referenzen (Schlüssel) dar, die die automatische Bearbeitung ermöglichen und die Anzahl der zu übertragenden Zeichen und Bearbeitungskosten reduziert. Die Standardtexte sollten zwischen den Austauschpartnern bilateral vereinbart werden und können gesetzliche und andere Anforderungen erfüllen.</p> <p>Beispiel: FTX+AAZ+1+AWV:997:131' Möglichkeit der Angabe der Leistungskennzahl nach der deutschen Außenwirtschaftsverordnung</p>						

Max. Wdh. = Maximale Wiederholung, St = Status, * = Restricted Codes

Status: M=Muss, R=Erforderlich, O=Optional, D=Abhängig von, A=Empfohlen, N=Nicht benutzt

Segmentlayout

Kopf-Teil

Lfd. Nr.	Seg	St	Max. Wdh.			
25	FTX	O	1	Freier Text Zur Angabe von unformatiertem oder codiertem Text.		
Betriebswirtschaftl. Begriff	DE	EDIFACT	Format	St	*	Beschreibung
	4451	Textbezug, Qualifier	an..3	M	*	AAZ Zusätzliche Exportinformation
	4453	Textfunktion, Code	an..3	O	*	1 Text für nachfolgenden Gebrauch
	C107	Text-Referenz		R		
INTRASTAT	4441	Freier Text, Code	an..17	M	*	Vereinbarer Textschlüssel siehe Hinweis unten In DE 4441 können Textschlüssel verwendet werden. Sie sind wie Stammdaten zu behandeln und in der Datenaustauschvereinbarung zu definieren. Dieses FTX-Segment darf nur für Textschlüssel (DE 4441) verwendet werden. INTRASTAT Meldung an das AT Statistische Bundesamt und dient der Erfassung des tatsächlichen Warenverkehrs.
	1131	Codeliste, Code	an..17	N		
	3055	Verantwortliche Stelle für die Codepflege, Code	an..3	R	*	246 GS1 Germany

Segmentstatus: Kann

Die Anwendung dieses Segments in freier Form wird nicht empfohlen, weil das die automatische Bearbeitung der Rechnung verhindert. Eine bessere Möglichkeit stellt die Vereinbarung codierter Referenzen (Schlüssel) dar, die die automatische Bearbeitung ermöglichen und die Anzahl der zu übertragenden Zeichen und Bearbeitungskosten reduziert. Die Standardtexte sollten zwischen den Austauschpartnern bilateral vereinbart werden und können gesetzliche und andere Anforderungen erfüllen.

Beispiel: **FTX+AAZ+1+INTRASTAT: :246'**

Die Rechnung ist relevant für INTRASTAT

Max. Wdh. = Maximale Wiederholung, St = Status, * = Restricted Codes

Status: M=Muss, R=Erforderlich, O=Optional, D=Abhängig von, A=Empfohlen, N=Nicht benutzt

Segmentlayout

Kopf-Teil

Lfd. Nr.	Seg	St	Max.	Wdh.		
26	FTX	O	1		Freier Text Zur Angabe von unformatiertem oder codiertem Text.	
Betriebswirtschaftl. Begriff	DE	EDIFACT	Format	St	*	Beschreibung
	4451	Textbezug, Qualifier	an..3	M	*	REG Meldeinformation
	4453	Textfunktion, Code	an..3	O	*	1 Text für nachfolgenden Gebrauch
	C107	Text-Referenz		R		
Dreiecksgeschäft	4441	Freier Text, Code	an..17	M	*	Vereinbarer Textschlüssel siehe Hinweis unten In DE 4441 können Textschlüssel verwendet werden. Sie sind wie Stammdaten zu behandeln und in der Datenaustauschvereinbarung zu definieren. Dieses FTX-Segment darf nur für Textschlüssel (DE 4441) verwendet werden. IGD Innergemeinschaftliches Dreiecksgeschäft
	1131	Codeliste, Code	an..17	O	*	DEG DEG (Fixwert)
	3055	Verantwortliche Stelle für die Codepflege, Code	an..3	R	*	246 GS1 Germany
<p>Segmentstatus: Kann</p> <p>Die Anwendung dieses Segments in freier Form wird nicht empfohlen, weil das die automatische Bearbeitung der Rechnung verhindert. Eine bessere Möglichkeit stellt die Vereinbarung codierter Referenzen (Schlüssel) dar, die die automatische Bearbeitung ermöglichen und die Anzahl der zu übertragenden Zeichen und Bearbeitungskosten reduziert. Die Standardtexte sollten zwischen den Austauschpartnern bilateral vereinbart werden und können gesetzliche und andere Anforderungen erfüllen.</p> <p>Beispiel: FTX+REG+1+IGD::246' Die Rechnung bezieht sich auf ein innergemeinschaftliches Dreiecksgeschäft</p>						

Max. Wdh. = Maximale Wiederholung, St = Status, * = Restricted Codes

Status: M=Muss, R=Erforderlich, O=Optional, D=Abhängig von, A=Empfohlen, N=Nicht benutzt

Segmentlayout**Kopf-Teil**

Lfd. Nr.	Seg	St	Max. Wdh.			
27	FTX	O	1	Freier Text Zur Angabe von unformatiertem oder codiertem Text.		
Betriebswirtschaftl. Begriff	DE	EDIFACT	Format	St	*	Beschreibung
	4451	Textbezug, Qualifier	an..3	M		ZZZ Gegenseitig vereinbart SUR Lieferantenhinweise
	4453	Textfunktion, Code	an..3	O	*	1 Text für nachfolgenden Gebrauch
	C107	Text-Referenz		D		
Freitext, codiert	4441	Freier Text, Code	an..17	M	*	Vereinbarer Textschlüssel siehe Hinweis unten EEV Die Ware bleibt bis zur vollständigen Bezahlung unser Eigentum. WEV Die Ware bleibt bis zur vollständigen Bezahlung aller Forderungen unser Eigentum. VEV Die Ware bleibt bis zur vollständigen Bezahlung unser Eigentum. Dies gilt auch im Falle der Weiterveräußerung oder -verarbeitung der Ware. Diese Textschlüssel dürfen nur in Verbindung mit DE 4451 = ZZZ verwendet werden.
	1131	Codeliste, Code	an..17	N		
	3055	Verantwortliche Stelle für die Codepflege, Code	an..3	R	*	246 GS1 Germany
	C108	Text		D		
Freitext	4440	Freier Text	an..51	M		
	4440	Freier Text	an..51	O		
	4440	Freier Text	an..51	O		
	4440	Freier Text	an..51	O		

Max. Wdh. = Maximale Wiederholung, St = Status, * = Restricted Codes

Status: M=Muss, R=Erforderlich, O=Optional, D=Abhängig von, A=Empfohlen, N=Nicht benutzt

Segmentlayout

Kopf-Teil

Betriebswirtschaftl. Begriff	DE	EDIFACT	Format	St	*	Beschreibung
	4440	Freier Text	an..51	O		
	3453	Sprachenname, Code	an..3	D		ISO 639 2-Alpha Code

Segmentstatus: Kann

Die Anwendung dieses Segments in freier Form wird nicht empfohlen, weil das die automatische Bearbeitung der Rechnung verhindert. Eine bessere Möglichkeit stellt die Vereinbarung codierter Referenzen (Schlüssel) dar, die die automatische Bearbeitung ermöglichen und die Anzahl der zu übertragenden Zeichen und Bearbeitungskosten reduziert. Die Standardtexte sollten zwischen den Austauschpartnern bilateral vereinbart werden und können gesetzliche und andere Anforderungen erfüllen.

Das Vorkommen dieses FTX-Segments beeinflusst die Verarbeitung der Nachricht nicht; z.B. kann eine Begründung für Konditionssperre oder Gutschriftserteilung mitgeteilt werden.

Hinweis zu DE 4451:

Mit "ZZZ" werden Texte dem Belegkopfteil zugeordnet.

Mit "SUR" werden Lieferantenhinweise dem Belegkopfteil zugeordnet.

Die Verwendung der Textschlüssel (Stammdaten) muss bilateral vereinbart werden, ebenso die Zuordnung zu Kopf- oder Summenteil. Dieses FTX-Segment darf entweder für Textschlüssel (DE 4441) ODER für Freitext (C108) verwendet werden.

Beispiel: `FTX+ZZZ+1+EEV::246+Die Ware bleibt bis zur vollständigen:Bezahlung aller Forderungen unser Eigentum+DE'`
Möglichkeit der Angabe von Freitext.

Max. Wdh. = Maximale Wiederholung, St = Status, * = Restricted Codes

Status: M=Muss, R=Erforderlich, O=Optional, D=Abhängig von, A=Empfohlen, N=Nicht benutzt

Segmentlayout

Kopf-Teil

Lfd. Nr.	Seg	St	Max. Wdh.			
28	SG1	D	1	RFF-DTM		
	RFF	M	1	Referenzangaben		
Zur Angabe einer Referenz.						
Betriebswirtschaftl. Begriff	DE	EDIFACT	Format	St	*	Beschreibung
	C506	Referenz		M		
	1153	Referenz, Qualifier	an..3	M	*	ON Auftrags-/ Bestellnummer (Käufer)
Bestellnummer des Käufers	1154	Referenz, Identifikation	an..70	R		
<p>Segmentstatus: Abhängig</p> <p>Mit diesem Segment kann auf die Bestellung eines Kunden referenziert werden.</p> <p>Gibt es zu dieser Rechnung eine Auftragsnummer, muss diese übermittelt werden. Die Bestellnummer muss entweder im Kopf- oder Positions-Teil der Nachricht enthalten sein.</p> <p>Beispiel: RFF+ON:4711' Die Nachricht referenziert auf die Bestellung 4711 des Kunden.</p>						

Max. Wdh. = Maximale Wiederholung, St = Status, * = Restricted Codes

Status: M=Muss, R=Erforderlich, O=Optional, D=Abhängig von, A=Empfohlen, N=Nicht benutzt

Segmentlayout**Kopf-Teil**

Lfd. Nr.	Seg	St	Max.	Wdh.		
29	SG1	D	1		RFF-DTM	
	DTM	O	5		Datum/Uhrzeit/Zeitspanne	
Zur Angabe eines Datums und/oder einer Uhrzeit oder einer Zeitspanne.						
Betriebswirtschaftl. Begriff	DE	EDIFACT	Format	St	*	Beschreibung
	C507	Datum/Uhrzeit/ Zeitspanne		M		
	2005	Datums- oder Uhrzeits- oder Zeitspannen-Funktion, Qualifier	an..3	M	*	171 Referenzdatum/ zeit
Bestelldatum	2380	Datum oder Uhrzeit oder Zeitspanne, Wert	an..35	R		
	2379	Datums- oder Uhrzeit- oder Zeitspannen- Format, Code	an..3	R		102 JJJJMMTT
Segmentstatus: Kann						
Dieses Segment wird benutzt, um Datumsangaben zum vorangegangenen RFF-Segment zu machen.						
Beispiel: DTM+171:20180301:102' Der Kundenauftrag ist vom 01.03.2018.						

Max. Wdh. = Maximale Wiederholung, St = Status, * = Restricted Codes

Status: M=Muss, R=Erforderlich, O=Optional, D=Abhängig von, A=Empfohlen, N=Nicht benutzt

Segmentlayout

Kopf-Teil

Lfd. Nr.	Seg	St	Max. Wdh.			
30	SG1	D	1	RFF-DTM		
	RFF	M	1	Referenzangaben		
Zur Angabe einer Referenz.						
Betriebswirtschaftl. Begriff	DE	EDIFACT	Format	St	*	Beschreibung
	C506	Referenz		M		
	1153	Referenz, Qualifier	an..3	M	*	VN Auftragsnummer (Lieferant)
Auftragsnummer des Lieferanten	1154	Referenz, Identifikation	an..70	R		
Segmentstatus: Abhängig						
Mit diesem Segment kann auf die Auftragsnummer des Lieferanten referenziert werden. Liegt bei CRP-Aufträgen (NOF) jedoch nicht vor						
Beispiel: RFF+VN:4711-L' Die Nachricht referenziert auf die Auftragsnummer 4711-L des Lieferanten.						

Max. Wdh. = Maximale Wiederholung, St = Status, * = Restricted Codes

Status: M=Muss, R=Erforderlich, O=Optional, D=Abhängig von, A=Empfohlen, N=Nicht benutzt

Segmentlayout

Kopf-Teil

Lfd. Nr.	Seg	St	Max. Wdh.			
31	SG1	O	1	RFF-DTM		
	RFF	M	1	Referenzangaben		
Zur Angabe einer Referenz.						
Betriebswirtschaftl. Begriff	DE	EDIFACT	Format	St	*	Beschreibung
	C506	Referenz		M		
	1153	Referenz, Qualifier	an..3	M	*	POR Nummer der Bestellantwort
Nummer der Bestellantwort des Lieferanten	1154	Referenz, Identifikation	an..70	R		
Segmentstatus: Kann						
Mit diesem Segment kann auf die Bestellantwort des Lieferanten referenziert werden.						
Beispiel: RFF+POR:4711-R'						
Die Nachricht referenziert auf die Bestellantwort 4711-R des Lieferanten.						

Max. Wdh. = Maximale Wiederholung, St = Status, * = Restricted Codes

Status: M=Muss, R=Erforderlich, O=Optional, D=Abhängig von, A=Empfohlen, N=Nicht benutzt

Segmentlayout

Kopf-Teil

Lfd. Nr.	Seg	St	Max. Wdh.			
32	SG1	O	1	RFF-DTM		
	DTM	O	5	Datum/Uhrzeit/Zeitspanne		
Zur Angabe eines Datums und/oder einer Uhrzeit oder einer Zeitspanne.						
Betriebswirtschaftl. Begriff	DE	EDIFACT	Format	St	*	Beschreibung
	C507	Datum/Uhrzeit/ Zeitspanne		M		
	2005	Datums- oder Uhrzeits- oder Zeitspannen-Funktion, Qualifier	an..3	M	*	171 Referenzdatum/ zeit
Datum der Bestellantwort	2380	Datum oder Uhrzeit oder Zeitspanne, Wert	an..35	R		
	2379	Datums- oder Uhrzeit- oder Zeitspannen- Format, Code	an..3	R		102 JJJJMMTT
Segmentstatus: Kann						
Dieses Segment wird benutzt, um Datumsangaben zum vorangegangenen RFF-Segment zu machen.						
Beispiel: DTM+171:20180301:102' Die Bestellantwort ist vom 01.03.2018.						

Max. Wdh. = Maximale Wiederholung, St = Status, * = Restricted Codes

Status: M=Muss, R=Erforderlich, O=Optional, D=Abhängig von, A=Empfohlen, N=Nicht benutzt

Segmentlayout

Kopf-Teil

Lfd. Nr.	Seg	St	Max. Wdh.			
33	SG1	O	1	RFF-DTM		
	RFF	M	1	Referenzangaben		
Zur Angabe einer Referenz.						
Betriebswirtschaftl. Begriff	DE	EDIFACT	Format	St	*	Beschreibung
	C506	Referenz		M		
	1153	Referenz, Qualifier	an..3	M	*	DQ Lieferscheinnummer
Lieferschein	1154	Referenz, Identifikation	an..70	R		
<p>Segmentstatus: Muss, wenn Lieferscheine zum Beleg vorhanden sind.</p> <p>Mit diesem Segment wird auf die Lieferscheinnummer referenziert.</p> <p>Hier ist die zur Rechnung gehörende Lieferscheinnummer anzugeben.</p> <p>Bei Sammelrechnungen ist hier die erste in der Sammelrechnung enthaltene Lieferscheinnummer anzugeben. Es folgt ein weiteres RFF-Segment, qualifiziert mit "DQ", welches die letzte in der Sammelrechnung enthaltene Lieferscheinnummer enthält. Die Numerierung ist nicht zwangsläufig lückenlos aufsteigend. Alternativ kann zwischen den Datenaustauschpartnern bilateral vereinbart werden, jeden Lieferschein einzeln zu referenzieren, sofern die 99999 Anwendungsmöglichkeiten der Segmentgruppe 1 ausreichen. Eine weitere Möglichkeit besteht darin, die Lieferscheinnummer(n) im Liefernachweis (BGM+325) oder auf Positionsebene der Sammelrechnung anzugeben.</p> <p>Beispiel: RFF+DQ:4714' Die Nachricht referenziert auf den Lieferschein 4714.</p>						

Max. Wdh. = Maximale Wiederholung, St = Status, * = Restricted Codes

Status: M=Muss, R=Erforderlich, O=Optional, D=Abhängig von, A=Empfohlen, N=Nicht benutzt

Segmentlayout

Kopf-Teil

Lfd. Nr.	Seg	St	Max.	Wdh.		
34	SG1	O	1		RFF-DTM	
	DTM	O	5		Datum/Uhrzeit/Zeitspanne	
Zur Angabe eines Datums und/oder einer Uhrzeit oder einer Zeitspanne.						
Betriebswirtschaftl. Begriff	DE	EDIFACT	Format	St	*	Beschreibung
	C507	Datum/Uhrzeit/ Zeitspanne		M		
	2005	Datums- oder Uhrzeits- oder Zeitspannen-Funktion, Qualifier	an..3	M	*	171 Referenzdatum/ zeit
Lieferscheindatum	2380	Datum oder Uhrzeit oder Zeitspanne, Wert	an..35	R		
	2379	Datums- oder Uhrzeit- oder Zeitspannen- Format, Code	an..3	R		102 JJJJMMTT
<p>Segmentstatus: Kann</p> <p>Dieses Segment wird benutzt, um Datumsangaben zum vorangegangenen RFF-Segment zu machen.</p> <p>Beispiel: DTM+171:20180301:102' Das Lieferscheindatum lautet: 01.03.2018.</p>						

Max. Wdh. = Maximale Wiederholung, St = Status, * = Restricted Codes

Status: M=Muss, R=Erforderlich, O=Optional, D=Abhängig von, A=Empfohlen, N=Nicht benutzt

Segmentlayout

Kopf-Teil

Lfd. Nr.	Seg	St	Max. Wdh.			
35	SG1	O	1	RFF-DTM		
	RFF	M	1	Referenzangaben		
Zur Angabe einer Referenz.						
Betriebswirtschaftl. Begriff	DE	EDIFACT	Format	St	*	Beschreibung
	C506	Referenz		M		
	1153	Referenz, Qualifier	an..3	M	*	AAK Liefermeldungsnummer
Liefermeldung	1154	Referenz, Identifikation	an..70	R		
Segmentstatus: Kann						
Mit diesem Segment kann auf die Nummer der Liefermeldung (DESADV) referenziert werden.						
Beispiel: RFF+AAK:4714'						
Die Nachricht referenziert auf Liefermeldung 4714.						

Max. Wdh. = Maximale Wiederholung, St = Status, * = Restricted Codes

Status: M=Muss, R=Erforderlich, O=Optional, D=Abhängig von, A=Empfohlen, N=Nicht benutzt

Segmentlayout

Kopf-Teil

Lfd. Nr.	Seg	St	Max. Wdh.			
36	SG1	O	1	RFF-DTM		
	DTM	O	5	Datum/Uhrzeit/Zeitspanne		
Zur Angabe eines Datums und/oder einer Uhrzeit oder einer Zeitspanne.						
Betriebswirtschaftl. Begriff	DE	EDIFACT	Format	St	*	Beschreibung
	C507	Datum/Uhrzeit/ Zeitspanne		M		
	2005	Datums- oder Uhrzeits- oder Zeitspannen-Funktion, Qualifier	an..3	M	*	171 Referenzdatum/ zeit
Datum DESADV	2380	Datum oder Uhrzeit oder Zeitspanne, Wert	an..35	R		
	2379	Datums- oder Uhrzeit- oder Zeitspannen- Format, Code	an..3	R		102 JJJJMMTT 203 JJJJMMTTHHMM
Segmentstatus: Kann						
Dieses Segment wird benutzt, um Datumsangaben zum vorangegangenen RFF-Segment zu machen.						
Beispiel: DTM+171:20180301:102'						
Das Datum zur Referenzangabe lautet: 01.03.2018.						

Max. Wdh. = Maximale Wiederholung, St = Status, * = Restricted Codes

Status: M=Muss, R=Erforderlich, O=Optional, D=Abhängig von, A=Empfohlen, N=Nicht benutzt

Segmentlayout

Kopf-Teil

Lfd. Nr.	Seg	St	Max. Wdh.			
37	SG1	O	1	RFF-DTM		
	RFF	M	1	Referenzangaben		
Zur Angabe einer Referenz.						
Betriebswirtschaftl. Begriff	DE	EDIFACT	Format	St	*	Beschreibung
	C506	Referenz		M		
	1153	Referenz, Qualifier	an..3	M	*	ALO Wareneingangsmeldung-Nummer
Wareneingang	1154	Referenz, Identifikation	an..70	R		
Segmentstatus: Kann						
Mit diesem Segment kann auf die Wareneingangsmeldung (RECADV) referenziert werden.						
Beispiel: RFF+ALO:4714'						
Die Nachricht referenziert auf den Wareneingang 4714.						

Max. Wdh. = Maximale Wiederholung, St = Status, * = Restricted Codes

Status: M=Muss, R=Erforderlich, O=Optional, D=Abhängig von, A=Empfohlen, N=Nicht benutzt

Segmentlayout

Kopf-Teil

Lfd. Nr.	Seg	St	Max. Wdh.			
38	SG1	O	1	RFF-DTM		
	DTM	O	5	Datum/Uhrzeit/Zeitspanne		
Zur Angabe eines Datums und/oder einer Uhrzeit oder einer Zeitspanne.						
Betriebswirtschaftl. Begriff	DE	EDIFACT	Format	St	*	Beschreibung
	C507	Datum/Uhrzeit/ Zeitspanne		M		
	2005	Datums- oder Uhrzeits- oder Zeitspannen-Funktion, Qualifier	an..3	M	*	171 Referenzdatum/ zeit
Datum RECADV	2380	Datum oder Uhrzeit oder Zeitspanne, Wert	an..35	R		
	2379	Datums- oder Uhrzeit- oder Zeitspannen- Format, Code	an..3	R		102 JJJJMMTT 203 JJJJMMTTHHMM
Segmentstatus: Kann						
Dieses Segment wird benutzt, um Datumsangaben zum vorangegangenen RFF-Segment zu machen.						
Beispiel: DTM+171:20180301:102'						
Das Datum zur Referenzangabe lautet: 01.03.2018.						

Max. Wdh. = Maximale Wiederholung, St = Status, * = Restricted Codes

Status: M=Muss, R=Erforderlich, O=Optional, D=Abhängig von, A=Empfohlen, N=Nicht benutzt

Segmentlayout

Kopf-Teil

Lfd. Nr.	Seg	St	Max. Wdh.			
39	SG1	O	1	RFF-DTM		
	RFF	M	1	Referenzangaben		
Zur Angabe einer Referenz.						
Betriebswirtschaftl. Begriff	DE	EDIFACT	Format	St	*	Beschreibung
	C506	Referenz		M		
	1153	Referenz, Qualifier	an..3	M	*	ABO Referenz des Ausstellers
Rechnungslistennummer	1154	Referenz, Identifikation	an..70	R		
<p>Segmentstatus: Muss, sofern die Anwendung einer Rechnungsliste vereinbart wurde</p> <p>Mit diesem Segment wird auf die Rechnungsliste referenziert.</p> <p>Mit diesem RFF-Segment wird angegeben, in welcher Rechnungsliste sich der aktuelle Beleg befindet.</p> <p>Beispiel: RFF+ABO:4713 ' Die Rechnung ist in der Rechnungsliste 4713 enthalten.</p>						

Max. Wdh. = Maximale Wiederholung, St = Status, * = Restricted Codes

Status: M=Muss, R=Erforderlich, O=Optional, D=Abhängig von, A=Empfohlen, N=Nicht benutzt

Segmentlayout

Kopf-Teil

Lfd. Nr.	Seg	St	Max. Wdh.			
40	SG1	O	1	RFF-DTM		
	DTM	O	5	Datum/Uhrzeit/Zeitspanne		
Zur Angabe eines Datums und/oder einer Uhrzeit oder einer Zeitspanne.						
Betriebswirtschaftl. Begriff	DE	EDIFACT	Format	St	*	Beschreibung
	C507	Datum/Uhrzeit/ Zeitspanne		M		
	2005	Datums- oder Uhrzeits- oder Zeitspannen-Funktion, Qualifier	an..3	M	*	171 Referenzdatum/ zeit
Rechnungslistendatum	2380	Datum oder Uhrzeit oder Zeitspanne, Wert	an..35	R		
	2379	Datums- oder Uhrzeit- oder Zeitspannen- Format, Code	an..3	R		102 JJJJMMTT
Segmentstatus: Muss, sofern die Anwendung einer Rechnungsliste vereinbart wurde						
Dieses Segment wird benutzt, um Datumsangaben zum vorangegangenen RFF-Segment zu machen.						
Beispiel: DTM+171:20180301:102' Das Rechnungslistendatum lautet: 01.03.2018.						

Max. Wdh. = Maximale Wiederholung, St = Status, * = Restricted Codes

Status: M=Muss, R=Erforderlich, O=Optional, D=Abhängig von, A=Empfohlen, N=Nicht benutzt

Segmentlayout

Kopf-Teil

Lfd. Nr.	Seg	St	Max.	Wdh.		
41	SG1	O	1		RFF-DTM	
	RFF	M	1		Referenzangaben	
Zur Angabe einer Referenz.						
Betriebswirtschaftl. Begriff	DE	EDIFACT	Format	St	*	Beschreibung
	C506	Referenz		M		
	1153	Referenz, Qualifier	an..3	M	*	CT Vertragsnummer
Kontraktnummer	1154	Referenz, Identifikation	an..70	R		
Segmentstatus: Kann						
Mit diesem Segment kann auf die Kontraktnummer referenziert werden, sofern mehrere Abkommen vereinbart sind.						
Beispiel: RFF+CT:123'						
Die Rechnung referenziert auf den Kontrakt/Abkommen mit der Nummer 123.						

Max. Wdh. = Maximale Wiederholung, St = Status, * = Restricted Codes

Status: M=Muss, R=Erforderlich, O=Optional, D=Abhängig von, A=Empfohlen, N=Nicht benutzt

Segmentlayout

Kopf-Teil

Lfd. Nr.	Seg	St	Max. Wdh.			
42	SG1	O	1	RFF-DTM		
	DTM	O	5	Datum/Uhrzeit/Zeitspanne		
Zur Angabe eines Datums und/oder einer Uhrzeit oder einer Zeitspanne.						
Betriebswirtschaftl. Begriff	DE	EDIFACT	Format	St	*	Beschreibung
	C507	Datum/Uhrzeit/ Zeitspanne		M		
	2005	Datums- oder Uhrzeits- oder Zeitspannen-Funktion, Qualifier	an..3	M	*	171 Referenzdatum/ zeit
Abkommendatum	2380	Datum oder Uhrzeit oder Zeitspanne, Wert	an..35	R		
	2379	Datums- oder Uhrzeit- oder Zeitspannen- Format, Code	an..3	R		102 JJJJMMTT
<p>Segmentstatus: Kann</p> <p>Dieses Segment wird benutzt, um Datumsangaben zum vorangegangenen RFF-Segment zu machen.</p> <p>Beispiel: DTM+171:20180301:102' Das Datum zum Abkommen lautet: 01.03.2018.</p>						

Max. Wdh. = Maximale Wiederholung, St = Status, * = Restricted Codes

Status: M=Muss, R=Erforderlich, O=Optional, D=Abhängig von, A=Empfohlen, N=Nicht benutzt

Segmentlayout

Kopf-Teil

Lfd. Nr.	Seg	St	Max. Wdh.			
43	SG1	D	1	RFF-DTM		
	RFF	M	1	Referenzangaben		
Zur Angabe einer Referenz.						
Betriebswirtschaftl. Begriff	DE	EDIFACT	Format	St	*	Beschreibung
	C506	Referenz		M		
	1153	Referenz, Qualifier	an..3	M	*	DM Dokumenten- Nummer
Ursprungsbeleg	1154	Referenz, Identifikation	an..70	R		
Segmentstatus: Abhängig						
Mit diesem Segment muss in Gutschriften auf den auslösenden Ursprungsbeleg (alle Möglichkeiten außer Reklamationen) referenziert werden.						
Beispiel: RFF+DM:8711' Die Gutschrift referenziert auf Beleg 8711.						

Max. Wdh. = Maximale Wiederholung, St = Status, * = Restricted Codes

Status: M=Muss, R=Erforderlich, O=Optional, D=Abhängig von, A=Empfohlen, N=Nicht benutzt

Segmentlayout

Kopf-Teil

Lfd. Nr.	Seg	St	Max.	Wdh.		
44	SG1	D	1		RFF-DTM	
	DTM	O	5		Datum/Uhrzeit/Zeitspanne	
Zur Angabe eines Datums und/oder einer Uhrzeit oder einer Zeitspanne.						
Betriebswirtschaftl. Begriff	DE	EDIFACT	Format	St	*	Beschreibung
	C507	Datum/Uhrzeit/ Zeitspanne		M		
	2005	Datums- oder Uhrzeits- oder Zeitspannen-Funktion, Qualifier	an..3	M	*	171 Referenzdatum/ zeit
Datum zum Ursprungsbeleg	2380	Datum oder Uhrzeit oder Zeitspanne, Wert	an..35	R		
	2379	Datums- oder Uhrzeit- oder Zeitspannen- Format, Code	an..3	R		102 JJJJMMTT
Segmentstatus: Kann						
Dieses Segment wird benutzt, um Datumsangaben zum vorangegangenen RFF-Segment zu machen.						
Beispiel: DTM+171:20180301:102' Das Datum des referenzierten Belegs lautet: 01.03.2018						

Max. Wdh. = Maximale Wiederholung, St = Status, * = Restricted Codes

Status: M=Muss, R=Erforderlich, O=Optional, D=Abhängig von, A=Empfohlen, N=Nicht benutzt

Segmentlayout

Kopf-Teil

Lfd. Nr.	Seg	St	Max.	Wdh.		
45	SG1	D	1		RFF-DTM	
	RFF	M	1		Referenzangaben	
Zur Angabe einer Referenz.						
Betriebswirtschaftl. Begriff	DE	EDIFACT	Format	St	*	Beschreibung
	C506	Referenz		M		
	1153	Referenz, Qualifier	an..3	M	*	AGG Reklamationsnummer
Reklamationsnummer	1154	Referenz, Identifikation	an..70	R		
Segmentstatus: Abhängig						
Mit diesem Segment muss in Gutschriften auf eine auslösende Reklamation referenziert werden.						
Beispiel: RFF+AGG:8711'						
Die Gutschrift referenziert auf Reklamation 8711.						

Max. Wdh. = Maximale Wiederholung, St = Status, * = Restricted Codes

Status: M=Muss, R=Erforderlich, O=Optional, D=Abhängig von, A=Empfohlen, N=Nicht benutzt

Segmentlayout

Kopf-Teil

Lfd. Nr.	Seg	St	Max.	Wdh.		
46	SG1	D	1		RFF-DTM	
	DTM	O	5		Datum/Uhrzeit/Zeitspanne	
Zur Angabe eines Datums und/oder einer Uhrzeit oder einer Zeitspanne.						
Betriebswirtschaftl. Begriff	DE	EDIFACT	Format	St	*	Beschreibung
	C507	Datum/Uhrzeit/ Zeitspanne		M		
	2005	Datums- oder Uhrzeits- oder Zeitspannen-Funktion, Qualifier	an..3	M	*	171 Referenzdatum/ zeit
Datum zur Reklamation	2380	Datum oder Uhrzeit oder Zeitspanne, Wert	an..35	R		
	2379	Datums- oder Uhrzeit- oder Zeitspannen- Format, Code	an..3	R		102 JJJJMMTT
Segmentstatus: Kann						
Dieses Segment wird benutzt, um Datumsangaben zum vorangegangenen RFF-Segment zu machen.						
Beispiel: DTM+171:20180301:102'						
Das Datum der Reklamation lautet: 01.03.2018						

Max. Wdh. = Maximale Wiederholung, St = Status, * = Restricted Codes

Status: M=Muss, R=Erforderlich, O=Optional, D=Abhängig von, A=Empfohlen, N=Nicht benutzt

Segmentlayout

Kopf-Teil

Lfd. Nr.	Seg	St	Max. Wdh.			
47	SG1	O	1	RFF-DTM		
	RFF	M	1	Referenzangaben		
Zur Angabe einer Referenz.						
Betriebswirtschaftl. Begriff	DE	EDIFACT	Format	St	*	Beschreibung
	C506	Referenz		M		
	1153	Referenz, Qualifier	an..3	M	*	ASI Referenznummer zum Abliefernachweis
Warenrücknahme-Nummer	1154	Referenz, Identifikation	an..70	R		
<p>Segmentstatus: Kann</p> <p>Mit diesem Segment kann auf eine Warenrücknahme referenziert werden, z.B. bei Leergut. Die Dokumentennummer wird vom Lieferanten vergeben, weil er in diesem Fall der Warenempfänger ist.</p> <p>Beispiel: RFF+ASI:8799'</p> <p>Der Beleg referenziert auf die Warenrücknahme-Nummer 8799.</p>						

Max. Wdh. = Maximale Wiederholung, St = Status, * = Restricted Codes

Status: M=Muss, R=Erforderlich, O=Optional, D=Abhängig von, A=Empfohlen, N=Nicht benutzt

Segmentlayout

Kopf-Teil

Lfd. Nr.	Seg	St	Max. Wdh.			
48	SG1	O	1	RFF-DTM		
	DTM	O	5	Datum/Uhrzeit/Zeitspanne		
Zur Angabe eines Datums und/oder einer Uhrzeit oder einer Zeitspanne.						
Betriebswirtschaftl. Begriff	DE	EDIFACT	Format	St	*	Beschreibung
	C507	Datum/Uhrzeit/ Zeitspanne		M		
	2005	Datums- oder Uhrzeits- oder Zeitspannen-Funktion, Qualifier	an..3	M	*	171 Referenzdatum/ zeit
Datum des Warenrücknahmebeleges	2380	Datum oder Uhrzeit oder Zeitspanne, Wert	an..35	R		
	2379	Datums- oder Uhrzeit- oder Zeitspannen- Format, Code	an..3	R		102 JJJJMMTT
Segmentstatus: Kann						
Dieses Segment wird benutzt, um Datumsangaben zum vorangegangenen RFF-Segment zu machen.						
Beispiel: <code>DTM+171:20180301:102'</code> Das Datum des Warenrücknahmebeleges lautet: 01.03.2018.						

Max. Wdh. = Maximale Wiederholung, St = Status, * = Restricted Codes

Status: M=Muss, R=Erforderlich, O=Optional, D=Abhängig von, A=Empfohlen, N=Nicht benutzt

Segmentlayout

Kopf-Teil

Lfd. Nr.	Seg	St	Max. Wdh.			
49	SG1	O	1	RFF-DTM		
	RFF	M	1	Referenzangaben		
Zur Angabe einer Referenz.						
Betriebswirtschaftl. Begriff	DE	EDIFACT	Format	St	*	Beschreibung
	C506	Referenz		M		
	1153	Referenz, Qualifier	an..3	M	*	ACE Bezugnehmende Dokumentennummer
Bezugnehmende Dokumentennummer	1154	Referenz, Identifikation	an..70	R		
Segmentstatus: Kann						
Mit diesem Segment kann auf ein sonstiges, bezugnehmendes Dokument referenziert werden, z.B. SAP-Buchungsnummer, Rechnungsnummer oder Rückfragenummer bei Energie-Lieferanten.						
Beispiel: RFF+ACE:8799' Der Beleg referenziert auf Dokument Nummer 8799.						

Max. Wdh. = Maximale Wiederholung, St = Status, * = Restricted Codes

Status: M=Muss, R=Erforderlich, O=Optional, D=Abhängig von, A=Empfohlen, N=Nicht benutzt

Segmentlayout

Kopf-Teil

Lfd. Nr.	Seg	St	Max. Wdh.			
50	SG1	O	1	RFF-DTM		
	DTM	O	5	Datum/Uhrzeit/Zeitspanne		
Zur Angabe eines Datums und/oder einer Uhrzeit oder einer Zeitspanne.						
Betriebswirtschaftl. Begriff	DE	EDIFACT	Format	St	*	Beschreibung
	C507	Datum/Uhrzeit/ Zeitspanne		M		
	2005	Datums- oder Uhrzeits- oder Zeitspannen-Funktion, Qualifier	an..3	M	*	171 Referenzdatum/ zeit
Datum des beziehenden Dokuments	2380	Datum oder Uhrzeit oder Zeitspanne, Wert	an..35	R		
	2379	Datums- oder Uhrzeit- oder Zeitspannen- Format, Code	an..3	R		102 JJJJMMTT
Segmentstatus: Kann						
Dieses Segment wird benutzt, um Datumsangaben zum vorangegangenen RFF-Segment zu machen.						
Beispiel: DTM+171:20180301:102' Das Datum des beziehenden Dokumentes lautet: 01.03.2018.						

Max. Wdh. = Maximale Wiederholung, St = Status, * = Restricted Codes

Status: M=Muss, R=Erforderlich, O=Optional, D=Abhängig von, A=Empfohlen, N=Nicht benutzt

Segmentlayout

Kopf-Teil

Lfd. Nr.	Seg	St	Max. Wdh.			
51	SG1	O	1	RFF-DTM		
	RFF	M	1	Referenzangaben		
Zur Angabe einer Referenz.						
Betriebswirtschaftl. Begriff	DE	EDIFACT	Format	St	*	Beschreibung
	C506	Referenz		M		
	1153	Referenz, Qualifier	an..3	M	*	AGB Referenznummer für Vertragspartner
Kaufvertragsnummer	1154	Referenz, Identifikation	an..70	R		
Segmentstatus: Kann						
Diese Segmentgruppe wird nur dann benutzt, wenn Kaufvertragsnummern mitgeteilt werden.						
Beispiel: RFF+AGB:4711 '						
Die Nachricht referenziert auf den Kaufvertrag 4711.						

Max. Wdh. = Maximale Wiederholung, St = Status, * = Restricted Codes

Status: M=Muss, R=Erforderlich, O=Optional, D=Abhängig von, A=Empfohlen, N=Nicht benutzt

Segmentlayout

Kopf-Teil

Lfd. Nr.	Seg	St	Max. Wdh.			
52	SG1	O	1	RFF-DTM		
	RFF	M	1	Referenzangaben		
Zur Angabe einer Referenz.						
Betriebswirtschaftl. Begriff	DE	EDIFACT	Format	St	*	Beschreibung
	C506	Referenz		M		
	1153	Referenz, Qualifier	an..3	M	*	UC Endkundenreferenznummer
Endkunden-Bestellnummer	1154	Referenz, Identifikation	an..70	R		
Segmentstatus: Kann						
Diese Segmentgruppe wird nur dann benutzt, wenn Endkunden-Auftragsnummern mitgeteilt werden.						
Beispiel: RFF+UC:4711'						
Die Nachricht referenziert auf die Bestellung 4711 des Endkunden.						

Max. Wdh. = Maximale Wiederholung, St = Status, * = Restricted Codes

Status: M=Muss, R=Erforderlich, O=Optional, D=Abhängig von, A=Empfohlen, N=Nicht benutzt

Segmentlayout

Kopf-Teil

Lfd. Nr.	Seg	St	Max. Wdh.				
53	SG1	O	1	RFF-DTM			
	RFF	M	1	Referenzangaben Zur Angabe einer Referenz.			
Betriebswirtschaftl. Begriff		DE	EDIFACT	Format	St	*	Beschreibung
		C506	Referenz		M		
		1153	Referenz, Qualifier	an..3	M	*	ALQ Nummer einer Rücksendungsanz eige
Retourennummer		1154	Referenz, Identifikation	an..70	R		
<p>Segmentstatus: Kann</p> <p>Diese Segmentgruppe wird nur dann benutzt, wenn eine Retourennummer mitgeteilt wird. Die Dokumentennummer wird vom Käufer vergeben.</p> <p>Beispiel: RFF+ALQ:4788' Die Nachricht referenziert auf die Retoure 4788.</p>							

Max. Wdh. = Maximale Wiederholung, St = Status, * = Restricted Codes

Status: M=Muss, R=Erforderlich, O=Optional, D=Abhängig von, A=Empfohlen, N=Nicht benutzt

Segmentlayout

Kopf-Teil

Lfd. Nr.	Seg	St	Max. Wdh.			
54	SG1	O	1	RFF-DTM		
	DTM	O	5	Datum/Uhrzeit/Zeitspanne		
Zur Angabe eines Datums und/oder einer Uhrzeit oder einer Zeitspanne.						
Betriebswirtschaftl. Begriff	DE	EDIFACT	Format	St	*	Beschreibung
	C507	Datum/Uhrzeit/ Zeitspanne		M		
	2005	Datums- oder Uhrzeits- oder Zeitspannen-Funktion, Qualifier	an..3	M	*	171 Referenzdatum/ zeit
Datum des Retourenbeleges	2380	Datum oder Uhrzeit oder Zeitspanne, Wert	an..35	R		
	2379	Datums- oder Uhrzeit- oder Zeitspannen- Format, Code	an..3	R		102 JJJJMMTT
Segmentstatus: Kann						
Dieses Segment wird benutzt, um Datumsangaben zum vorangegangenen RFF-Segment zu machen.						
Beispiel: DTM+171:20180301:102'						
Das Datum des Retourenbeleges lautet: 01.03.2018.						

Max. Wdh. = Maximale Wiederholung, St = Status, * = Restricted Codes

Status: M=Muss, R=Erforderlich, O=Optional, D=Abhängig von, A=Empfohlen, N=Nicht benutzt

Segmentlayout

Kopf-Teil

Lfd. Nr.	Seg	St	Max. Wdh.			
55	SG1	O	1	RFF-DTM		
	RFF	M	1	Referenzangaben		
Zur Angabe einer Referenz.						
Betriebswirtschaftl. Begriff	DE	EDIFACT	Format	St	*	Beschreibung
	C506	Referenz		M		
	1153	Referenz, Qualifier	an..3	M	*	AAS Transportdokumenten-Nummer
Transportdokumenten-Nummer	1154	Referenz, Identifikation	an..70	R		
<p>Segmentstatus: Kann</p> <p>Diese Segment kann benutzt werden, um die vom Transporteur vergebene Dokumentennummer mitzuteilen.</p> <p>Beispiel: RFF+AAS:4711' Die Nachricht referenziert auf Transportdokument 4711.</p>						

Max. Wdh. = Maximale Wiederholung, St = Status, * = Restricted Codes

Status: M=Muss, R=Erforderlich, O=Optional, D=Abhängig von, A=Empfohlen, N=Nicht benutzt

Segmentlayout

Kopf-Teil

Lfd. Nr.	Seg	St	Max. Wdh.			
56	SG1	D	1	RFF-DTM		
	RFF	M	1	Referenzangaben		
Zur Angabe einer Referenz.						
Betriebswirtschaftl. Begriff	DE	EDIFACT	Format	St	*	Beschreibung
	C506	Referenz		M		
	1153	Referenz, Qualifier	an..3	M	*	AXO Produktzertifizierungsnummer (Alter Codewert: XC1)
ÖKO-Kontrollstelle	1154	Referenz, Identifikation	an..70	R		
<p>Segmentstatus: Abhängig</p> <p>Dieses Segment dient der Erfüllung der Forderungen aus EC 834/2007.</p> <p>Hinweis: Die SG 1 darf max. 10 mal verwendet werden.</p> <p>Beispiel: RFF+AXO:AT-N-01-BIO' Die Nachricht enthält ausschließlich Bio-Produkte. Diese sind alle von der Kontrollstelle AT-N-01-BIO zertifiziert, sofern im Positionsteil der Nachricht keine anderen Angaben gemacht werden.</p>						

Max. Wdh. = Maximale Wiederholung, St = Status, * = Restricted Codes

Status: M=Muss, R=Erforderlich, O=Optional, D=Abhängig von, A=Empfohlen, N=Nicht benutzt

Segmentlayout

Kopf-Teil

Lfd. Nr.	Seg	St	Max.	Wdh.		
57	SG2	R	1		NAD-FII-SG3-SG5	
	NAD	M	1		Name und Anschrift	
Zur Angabe von Name und Anschrift, sowie Funktion eines Partners, entweder nur als Code durch C082 oder (gegebenenfalls auch zusätzlich) unstrukturiert durch C058 bzw. strukturiert durch C080 bis 3207.						
Betriebswirtschaftl. Begriff	DE	EDIFACT	Format	St	*	Beschreibung
	3035	Beteiligter, Qualifier	an..3	M	*	BY Käufer
	C082	Identifikation des Beteiligten		R		
Identifikation des Käufers/ Rechnungsempfängers	3039	Beteiligter, Identifikation	an..35	M		Globale Lokationsnummer (GLN) - Format n13
	1131	Codeliste, Code	an..17	N		
	3055	Verantwortliche Stelle für die Codepflege, Code	an..3	R	*	9 GS1
Segmentstatus: Muss						
Der Käufer/Rechnungsempfänger wird durch seine GLN identifiziert.						
Beispiel: NAD+BY+4071615111110::9'						
Der Käufer/Rechnungsempfänger hat die GLN 4071615111110.						

Max. Wdh. = Maximale Wiederholung, St = Status, * = Restricted Codes

Status: M=Muss, R=Erforderlich, O=Optional, D=Abhängig von, A=Empfohlen, N=Nicht benutzt

Segmentlayout

Kopf-Teil

Lfd. Nr.	Seg	St	Max.	Wdh.				
58	SG2	R	1		NAD-FII-SG3-SG5			
	SG3	O	1		RFF			
	RFF	M	1		Referenzangaben			
Zur Angabe einer Referenz.								
Betriebswirtschaftl. Begriff		DE	EDIFACT		Format	St	*	Beschreibung
		C506	Referenz			M		
		1153	Referenz, Qualifier		an..3	M	*	IT Interne Kundennummer
Interne Kundennummer beim Lieferanten		1154	Referenz, Identifikation		an..70	R		
<p>Segmentstatus: Kann</p> <p>Im RFF-Segment hinter dem NAD-Segment kann die Kundennummer aus dem Lieferantensystem folgen.</p> <p>Sofern es keiner funktionalen- oder ablauforientierten Unterscheidung innerhalb eines Unternehmens bedarf, wird ausschließlich die GLN kommuniziert, der Empfänger verknüpft bei Bedarf im internen System. Zusätzliche Identifikationsverfahren sollten nur dann vereinbart werden, wenn in einer Lokation unterschiedliche funktionale Einheiten differenziert werden müssen.</p> <p>Beispiel: RFF+IT:0815' Die Kundennummer lautet 0815.</p>								

Max. Wdh. = Maximale Wiederholung, St = Status, * = Restricted Codes

Status: M=Muss, R=Erforderlich, O=Optional, D=Abhängig von, A=Empfohlen, N=Nicht benutzt

Segmentlayout

Kopf-Teil

Lfd. Nr.	Seg	St	Max. Wdh.			
59	SG2	R	1	NAD-FII-SG3-SG5		
	SG3	O	1	RFF		
	RFF	M	1	Referenzangaben		
Zur Angabe einer Referenz.						
Betriebswirtschaftl. Begriff	DE	EDIFACT	Format	St	*	Beschreibung
	C506	Referenz		M		
	1153	Referenz, Qualifier	an..3	M	*	YC1 Zusätzliche Partneridentifikation (GS1 Temporary Code)
Interne Kundennummer	1154	Referenz, Identifikation	an..70	R		
<p>Segmentstatus: Kann</p> <p>Im RFF-Segment hinter dem NAD-Segment kann eine bilateral vereinbarte Zusatzidentifikation folgen.</p> <p>Sofern es keiner funktionalen- oder ablauforientierten Unterscheidung innerhalb eines Unternehmens bedarf, wird ausschließlich die GLN kommuniziert, der Empfänger verknüpft bei Bedarf im internen System. Zusätzliche Identifikationsverfahren sollten nur dann vereinbart werden, wenn in einer Lokation unterschiedliche funktionale Einheiten differenziert werden müssen.</p> <p>Beispiel: RFF+YC1:0815' Die Zusatzidentifikation lautet 0815.</p>						

Max. Wdh. = Maximale Wiederholung, St = Status, * = Restricted Codes

Status: M=Muss, R=Erforderlich, O=Optional, D=Abhängig von, A=Empfohlen, N=Nicht benutzt

Segmentlayout

Kopf-Teil

Lfd. Nr.	Seg	St	Max. Wdh.			
60	SG2	R	1	NAD-FII-SG3-SG5		
	SG3	O	1	RFF		
	RFF	M	1	Referenzangaben		
Zur Angabe einer Referenz.						
Betriebswirtschaftl. Begriff	DE	EDIFACT	Format	St	*	Beschreibung
	C506	Referenz		M		
	1153	Referenz, Qualifier	an..3	M	*	VA Umsatzsteuer-Identifikationsnummer FC Steuernummer
(Umsatz)steuer-Identifikationsnummer Käufer	1154	Referenz, Identifikation	an..70	R		
<p>Segmentstatus: Kann</p> <p>Im RFF-Segment hinter dem NAD-Segment kann eine (Umsatz)steueridentifikationsnummer folgen. Die Steuernummer des Finanzamts kommt nur dann zum Einsatz, wenn keine Umsatzsteuer-Identifikationsnummer vorhanden ist.</p> <p>Beispiel: RFF+VA:DE123456789' Die Umsatzsteueridentifikationsnummer lautet DE123456789.</p>						

Max. Wdh. = Maximale Wiederholung, St = Status, * = Restricted Codes

Status: M=Muss, R=Erforderlich, O=Optional, D=Abhängig von, A=Empfohlen, N=Nicht benutzt

Segmentlayout

Kopf-Teil

Lfd. Nr.	Seg	St	Max. Wdh.			
61	SG2	R	1	NAD-FII-SG3-SG5		
	SG3	O	1	RFF		
	RFF	M	1	Referenzangaben		
Zur Angabe einer Referenz.						
Betriebswirtschaftl. Begriff	DE	EDIFACT	Format	St	*	Beschreibung
	C506	Referenz		M		
	1153	Referenz, Qualifier	an..3	M	*	EID Identifikationsnummer des Wirtschaftsteilnehmers (EO-ID) siehe Hinweis
Identifikationsnummer des Wirtschaftsteilnehmers (EO-ID)	1154	Referenz, Identifikation	an..70	R		
<p>Segmentstatus: Kann</p> <p>Im RFF-Segment hinter dem NAD-Segment kann die Identifikationsnummer des Wirtschaftsteilnehmers (EO-ID), z. B. bei der Tabakrückverfolgbarkeit, folgen.</p> <p>Sofern es keiner funktionalen- oder ablauforientierten Unterscheidung innerhalb eines Unternehmens bedarf, wird ausschließlich die GLN kommuniziert, der Empfänger verknüpft bei Bedarf im internen System. Zusätzliche Identifikationsverfahren sollten nur dann vereinbart werden, wenn in einer Lokation unterschiedliche funktionale Einheiten differenziert werden müssen.</p> <p>Hinweis zu DE 1153: Codewert EID: Im Rahmen des GSMP wurde ein entsprechender Workrequest gestellt. Spätere Codeanpassungen können erfolgen.</p> <p>Beispiel: RFF+EID:0815' Die Identifikationsnummer des Wirtschaftsteilnehmers (EO-ID) lautet 0815.</p>						

Max. Wdh. = Maximale Wiederholung, St = Status, * = Restricted Codes

Status: M=Muss, R=Erforderlich, O=Optional, D=Abhängig von, A=Empfohlen, N=Nicht benutzt

Segmentlayout**Kopf-Teil**

Lfd. Nr.	Seg	St	Max.	Wdh.		
62	SG2	D	1		NAD-FII-SG3-SG5	
	NAD	M	1		Name und Anschrift	
Zur Angabe von Name und Anschrift, sowie Funktion eines Partners, entweder nur als Code durch C082 oder (gegebenenfalls auch zusätzlich) unstrukturiert durch C058 bzw. strukturiert durch C080 bis 3207.						
Betriebswirtschaftl. Begriff	DE	EDIFACT	Format	St	*	Beschreibung
	3035	Beteiligter, Qualifier	an..3	M	*	IV Rechnungsempfänger
	C082	Identifikation des Beteiligten		R		
Identifikation des Rechnungsempfängers	3039	Beteiligter, Identifikation	an..35	M		Globale Lokationsnummer (GLN) - Format n13
	1131	Codeliste, Code	an..17	N		
	3055	Verantwortliche Stelle für die Codepflege, Code	an..3	R	*	9 GS1
Segmentstatus: Abhängig						
Der Rechnungsempfänger muss durch seine GLN identifiziert werden, wenn er vom Käufer abweicht.						
Beispiel: NAD+IV+4071615192710::9' Der Rechnungsempfänger hat die GLN 4071615192710.						

Max. Wdh. = Maximale Wiederholung, St = Status, * = Restricted Codes

Status: M=Muss, R=Erforderlich, O=Optional, D=Abhängig von, A=Empfohlen, N=Nicht benutzt

Segmentlayout

Kopf-Teil

Lfd. Nr.	Seg	St	Max. Wdh.			
63	SG2	D	1	NAD-FII-SG3-SG5		
	SG3	O	1	RFF		
	RFF	M	1	Referenzangaben		
Zur Angabe einer Referenz.						
Betriebswirtschaftl. Begriff	DE	EDIFACT	Format	St	*	Beschreibung
	C506	Referenz		M		
	1153	Referenz, Qualifier	an..3	M	*	IT Interne Kundennummer
Interne Rechnungsempfängernummer beim Lieferanten	1154	Referenz, Identifikation	an..70	R		
<p>Segmentstatus: Kann</p> <p>Im RFF-Segment hinter dem NAD-Segment kann die Nummer des Rechnungsempfängers aus dem Lieferantensystem folgen.</p> <p>Sofern es keiner funktionalen- oder ablauforientierten Unterscheidung innerhalb eines Unternehmens bedarf, wird ausschließlich die GLN kommuniziert, der Empfänger verknüpft bei Bedarf im internen System. Zusätzliche Identifikationsverfahren sollten nur dann vereinbart werden, wenn in einer Lokation unterschiedliche funktionale Einheiten differenziert werden müssen.</p> <p>Beispiel: RFF+IT:0815' Die interne Identifikation lautet 0815.</p>						

Max. Wdh. = Maximale Wiederholung, St = Status, * = Restricted Codes

Status: M=Muss, R=Erforderlich, O=Optional, D=Abhängig von, A=Empfohlen, N=Nicht benutzt

Segmentlayout

Kopf-Teil

Lfd. Nr.	Seg	St	Max. Wdh.			
64	SG2	D	1	NAD-FII-SG3-SG5		
	SG3	O	1	RFF		
	RFF	M	1	Referenzangaben		
Zur Angabe einer Referenz.						
Betriebswirtschaftl. Begriff	DE	EDIFACT	Format	St	*	Beschreibung
	C506	Referenz		M		
	1153	Referenz, Qualifier	an..3	M	*	YC1 Zusätzliche Partneridentifikation (GS1 Temporary Code)
Interne Rechnungsempfängernummer	1154	Referenz, Identifikation	an..70	R		
<p>Segmentstatus: Kann</p> <p>Im RFF-Segment hinter dem NAD-Segment kann eine bilateral vereinbarte Zusatzidentifikation folgen.</p> <p>Sofern es keiner funktionalen- oder ablauforientierten Unterscheidung innerhalb eines Unternehmens bedarf, wird ausschließlich die GLN kommuniziert, der Empfänger verknüpft bei Bedarf im internen System. Zusätzliche Identifikationsverfahren sollten nur dann vereinbart werden, wenn in einer Lokation unterschiedliche funktionale Einheiten differenziert werden müssen.</p> <p>Beispiel: RFF+YC1:0815' Die Zusatzidentifikation lautet 0815.</p>						

Max. Wdh. = Maximale Wiederholung, St = Status, * = Restricted Codes

Status: M=Muss, R=Erforderlich, O=Optional, D=Abhängig von, A=Empfohlen, N=Nicht benutzt

Segmentlayout

Kopf-Teil

Lfd. Nr.	Seg	St	Max. Wdh.			
65	SG2	D	1	NAD-FII-SG3-SG5		
	SG3	O	1	RFF		
	RFF	M	1	Referenzangaben		
Zur Angabe einer Referenz.						
Betriebswirtschaftl. Begriff	DE	EDIFACT	Format	St	*	Beschreibung
	C506	Referenz		M		
	1153	Referenz, Qualifier	an..3	M	*	VA Umsatzsteuer-Identifikationsnummer FC Steuernummer
(Umsatz)steuer-Identifikationsnummer Rechnungsempfänger	1154	Referenz, Identifikation	an..70	R		
<p>Segmentstatus: Kann</p> <p>Im RFF-Segment hinter dem NAD-Segment kann eine (Umsatz)steueridentifikationsnummer folgen. Die Steuernummer des Finanzamts kommt nur dann zum Einsatz, wenn keine Umsatzsteuer-Identifikationsnummer vorhanden ist.</p> <p>Beispiel: RFF+VA:DE234567891 ' Die Umsatzsteueridentifikationsnummer lautet DE234567891.</p>						

Max. Wdh. = Maximale Wiederholung, St = Status, * = Restricted Codes

Status: M=Muss, R=Erforderlich, O=Optional, D=Abhängig von, A=Empfohlen, N=Nicht benutzt

Segmentlayout**Kopf-Teil**

Lfd. Nr.	Seg	St	Max. Wdh.			
66	SG2	D	1	NAD-FII-SG3-SG5		
	SG3	O	1	RFF		
	RFF	M	1	Referenzangaben		
Zur Angabe einer Referenz.						
Betriebswirtschaftl. Begriff	DE	EDIFACT	Format	St	*	Beschreibung
	C506	Referenz		M		
	1153	Referenz, Qualifier	an..3	M	*	EID Identifikationsnummer des Wirtschaftsteilnehmers (EO-ID) siehe Hinweis
Identifikationsnummer des Wirtschaftsteilnehmers (EO-ID)	1154	Referenz, Identifikation	an..70	R		
<p>Segmentstatus: Kann</p> <p>Im RFF-Segment hinter dem NAD-Segment kann die Identifikationsnummer des Wirtschaftsteilnehmers (EO-ID), z. B. bei der Tabakrückverfolgbarkeit, folgen.</p> <p>Sofern es keiner funktionalen- oder ablauforientierten Unterscheidung innerhalb eines Unternehmens bedarf, wird ausschließlich die GLN kommuniziert, der Empfänger verknüpft bei Bedarf im internen System. Zusätzliche Identifikationsverfahren sollten nur dann vereinbart werden, wenn in einer Lokation unterschiedliche funktionale Einheiten differenziert werden müssen.</p> <p>Hinweis zu DE 1153: Codewert EID: Im Rahmen des GSMP wurde ein entsprechender Workrequest gestellt. Spätere Codeanpassungen können erfolgen.</p> <p>Beispiel: RFF+EID:0815' Die Identifikationsnummer des Wirtschaftsteilnehmers (EO-ID) lautet 0815.</p>						

Max. Wdh. = Maximale Wiederholung, St = Status, * = Restricted Codes

Status: M=Muss, R=Erforderlich, O=Optional, D=Abhängig von, A=Empfohlen, N=Nicht benutzt

Segmentlayout

Kopf-Teil

Lfd. Nr.	Seg	St	Max. Wdh.			
67	SG2	R	1	NAD-FII-SG3-SG5		
	NAD	M	1	Name und Anschrift		
Zur Angabe von Name und Anschrift, sowie Funktion eines Partners, entweder nur als Code durch C082 oder (gegebenenfalls auch zusätzlich) unstrukturiert durch C058 bzw. strukturiert durch C080 bis 3207.						
Betriebswirtschaftl. Begriff	DE	EDIFACT	Format	St	*	Beschreibung
	3035	Beteiligter, Qualifier	an..3	M	*	DP Lieferanschrift
	C082	Identifikation des Beteiligten		D		
Identifikation der Lieferanschrift	3039	Beteiligter, Identifikation	an..35	M		Globale Lokationsnummer (GLN) - Format n13
	1131	Codeliste, Code	an..17	N		
	3055	Verantwortliche Stelle für die Codepflege, Code	an..3	R	*	9 GS1
	C058	Name und Anschrift		N		
	3124	Zeile für Name und Anschrift	an..35			
	C080	Name des Beteiligten		D		
Warenempfänger-Name 1	3036	Beteiligter	an..35	M		
Warenempfänger-Name 2	3036	Beteiligter	an..35	D		
Warenempfänger-Name 3	3036	Beteiligter	an..35	D		
	C059	Straße		D		
Warenempfänger-Straße	3042	Straße und Hausnummer oder Postfach	an..35	M		
Warenempfänger-Ort	3164	Ort	an..35	D		
	C819	Region/Bundesland, Einzelheiten		D		
	3229	Name einer Region/ eines Bundeslandes, Code	an..9	O		Region/Bundesland, Identifikation
Warenempfänger-Postleitzahl	3251	Postleitzahl, Code	an..17	D		
Warenempfänger-Land, codiert	3207	Ländernamen, Code	an..3	D		
Segmentstatus: Muss						
Dieses NAD-Segment identifiziert immer den ersten Anlieferort.						
Bei Streckengeschäft mit Liefernachweisen enthält dieses Segment in der Sammelrechnung die GLN der Abrechnungsstelle/des Käufers, sh. auch ALI-Segment (Streckenlieferung).						
DE 3039: Die Lieferanschrift wird durch eine GLN identifiziert. Name und Anschrift des Warenempfängers in Klartext dürfen nur dann eingestellt werden, wenn (noch) keine GLN vorhanden ist. Die gleichzeitige Verwendung von GLN und Name und Anschrift des						

Max. Wdh. = Maximale Wiederholung, St = Status, * = Restricted Codes

Status: M=Muss, R=Erforderlich, O=Optional, D=Abhängig von, A=Empfohlen, N=Nicht benutzt

Segmentlayout

Kopf-Teil

Warenempfängers ist nur nach bilateraler Vereinbarung zulässig.

Wenn die Lieferanschrift unbekannt ist (z.B. Selbstabholung), enthält DE 3039 die GLN des Käufers.

Bsp1 NAD+DP+4089876511111::9'

Bsp2 NAD+DP+++Tante:Emma:Laden+Maarweg 104+Köln++50825+DE'

Beispiel: NAD+DP+4089876511111::9++Warenempfänger-Name 1:Warenempfänger-Name 2:Warenempfänger-Name 3+Maarweg 104+Köln++50825+DE'
Die Lieferanschrift hat die GLN 4089876511111.

Max. Wdh. = Maximale Wiederholung, St = Status, * = Restricted Codes

Status: M=Muss, R=Erforderlich, O=Optional, D=Abhängig von, A=Empfohlen, N=Nicht benutzt

Segmentlayout

Kopf-Teil

Lfd. Nr.	Seg	St	Max. Wdh.			
68	SG2	R	1	NAD-FII-SG3-SG5		
	SG3	O	1	RFF		
	RFF	M	1	Referenzangaben		
Zur Angabe einer Referenz.						
Betriebswirtschaftl. Begriff	DE	EDIFACT	Format	St	*	Beschreibung
	C506	Referenz		M		
	1153	Referenz, Qualifier	an..3	M	*	YC1 Zusätzliche Partneridentifikation (GS1 Temporary Code)
Zusatzidentifikation Lieferanschrift	1154	Referenz, Identifikation	an..70	R		
<p>Segmentstatus: Kann</p> <p>Im RFF-Segment hinter dem NAD-Segment kann eine bilateral vereinbarte Zusatzidentifikation folgen.</p> <p>Sofern es keiner funktionalen- oder ablauforientierten Unterscheidung innerhalb eines Unternehmens bedarf, wird ausschließlich die GLN kommuniziert, der Empfänger verknüpft bei Bedarf im internen System. Zusätzliche Identifikationsverfahren sollten nur dann vereinbart werden, wenn in einer Lokation unterschiedliche funktionale Einheiten differenziert werden müssen.</p> <p>Beispiel: RFF+YC1:0816' Die Zusatzidentifikation lautet 0816.</p>						

Max. Wdh. = Maximale Wiederholung, St = Status, * = Restricted Codes

Status: M=Muss, R=Erforderlich, O=Optional, D=Abhängig von, A=Empfohlen, N=Nicht benutzt

Segmentlayout

Kopf-Teil

Lfd. Nr.	Seg	St	Max. Wdh.			
69	SG2	R	1	NAD-FII-SG3-SG5		
	SG3	O	1	RFF		
	RFF	M	1	Referenzangaben		
Zur Angabe einer Referenz.						
Betriebswirtschaftl. Begriff	DE	EDIFACT	Format	St	*	Beschreibung
	C506	Referenz		M		
	1153	Referenz, Qualifier	an..3	M	*	IT Interne Kundennummer
Kundennummer im Lieferantensystem	1154	Referenz, Identifikation	an..70	R		
<p>Segmentstatus: Kann</p> <p>Im RFF-Segment hinter dem NAD-Segment kann die Kundennummer im Lieferantensystem folgen.</p> <p>Sofern es keiner funktionalen- oder ablauforientierten Unterscheidung innerhalb eines Unternehmens bedarf, wird ausschließlich die GLN kommuniziert, der Empfänger verknüpft bei Bedarf im internen System. Zusätzliche Identifikationsverfahren sollten nur dann vereinbart werden, wenn in einer Lokation unterschiedliche funktionale Einheiten differenziert werden müssen.</p> <p>Beispiel: RFF+IT:9988' Die Kundennummer im Lieferantensystem lautet 9988.</p>						

Max. Wdh. = Maximale Wiederholung, St = Status, * = Restricted Codes

Status: M=Muss, R=Erforderlich, O=Optional, D=Abhängig von, A=Empfohlen, N=Nicht benutzt

Segmentlayout

Kopf-Teil

Lfd. Nr.	Seg	St	Max.	Wdh.	
70	SG2	R	1		NAD-FII-SG3-SG5
	SG5	O	5		CTA-COM
	CTA	M	1		Ansprechpartner
Zur Angabe einer Person oder einer Abteilung, die als Ansprechpartner dient.					
Betriebswirtschaftl. Begriff	DE	EDIFACT	Format	St	* Beschreibung
Warenannahme	3139	Funktion des Ansprechpartners, Code	an..3	R	PD Einkaufsabteilung
	C056	Abteilung oder Bearbeiter		O	
Einkaufsabteilung	3413	Abteilung oder Bearbeiter, Code	an..17	O	
Sachbearbeiter (Lieferanschrift)	3412	Abteilung oder Bearbeiter	an..35	O	
Segmentstatus: Kann					
Dieses Segment dient der Angabe einer Abteilung und/oder einer Person, die im vorangegangenen NAD-Segment angegeben wurden.					
Beispiel: CTA+PD+AG-TI406:Herr Schmidt' Ansprechpartner im Einkauf ist Herr Schmidt					

Max. Wdh. = Maximale Wiederholung, St = Status, * = Restricted Codes

Status: M=Muss, R=Erforderlich, O=Optional, D=Abhängig von, A=Empfohlen, N=Nicht benutzt

Segmentlayout

Kopf-Teil

Lfd. Nr.	Seg	St	Max. Wdh.			
71	SG2	O	1	NAD-FII-SG3-SG5		
	NAD	M	1	Name und Anschrift		
Zur Angabe von Name und Anschrift, sowie Funktion eines Partners, entweder nur als Code durch C082 oder (gegebenenfalls auch zusätzlich) unstrukturiert durch C058 bzw. strukturiert durch C080 bis 3207.						
Betriebswirtschaftl. Begriff	DE	EDIFACT	Format	St	*	Beschreibung
	3035	Beteiligter, Qualifier	an..3	M	*	PW Übernahmestelle
	C082	Identifikation des Beteiligten		D		
Identifikation der Abholstelle	3039	Beteiligter, Identifikation	an..35	M		Globale Lokationsnummer (GLN) - Format n13
	1131	Codeliste, Code	an..17	N		
	3055	Verantwortliche Stelle für die Codepflege, Code	an..3	R	*	9 GS1
	C058	Name und Anschrift		N		
	3124	Zeile für Name und Anschrift	an..35			
	C080	Name des Beteiligten		D		
Abholstelle-Name 1	3036	Beteiligter	an..35	M		
Abholstelle-Name 2	3036	Beteiligter	an..35	D		
Abholstelle-Name 3	3036	Beteiligter	an..35	D		
	C059	Straße		D		
Abholstelle-Straße	3042	Straße und Hausnummer oder Postfach	an..35	M		
Abholstelle-Ort	3164	Ort	an..35	D		
	C819	Region/Bundesland, Einzelheiten		D		
	3229	Name einer Region/ eines Bundeslandes, Code	an..9	O		
Abholstelle-Postleitzahl	3251	Postleitzahl, Code	an..17	D		
	3207	Ländername, Code	an..3	D		ISO 3166 2-Alpha Code
<p>Segmentstatus: Kann</p> <p>Das Vorhandensein dieses Segments zeigt an, dass die Ware abgeholt wird.</p> <p>Der Abholort wird durch eine GLN identifiziert. Name und Anschrift in Klartext dürfen nur dann eingestellt werden, wenn (noch) keine GLN vorhanden ist.</p> <p>Beispiel: NAD+PW+4089876511111::9++Abholstelle-Name 1:Abholstelle-Name 2:Abholstelle-Name 3+Maarweg 104+Köln++50825+DE' Der Abholort hat die GLN 4089876511111.</p>						

Max. Wdh. = Maximale Wiederholung, St = Status, * = Restricted Codes

Status: M=Muss, R=Erforderlich, O=Optional, D=Abhängig von, A=Empfohlen, N=Nicht benutzt

Segmentlayout

Kopf-Teil

Lfd. Nr.	Seg	St	Max. Wdh.			
72	SG2	O	1	NAD-FII-SG3-SG5		
	SG3	O	1	RFF		
	RFF	M	1	Referenzangaben		
Zur Angabe einer Referenz.						
Betriebswirtschaftl. Begriff	DE	EDIFACT	Format	St	*	Beschreibung
	C506	Referenz		M		
	1153	Referenz, Qualifier	an..3	M	*	YC1 Zusätzliche Partneridentifikation (GS1 Temporary Code)
Zusatzidentifikation Abholstelle	1154	Referenz, Identifikation	an..70	R		
<p>Segmentstatus: Kann</p> <p>Im RFF-Segment hinter dem NAD-Segment kann eine bilateral vereinbarte Zusatzidentifikation folgen.</p> <p>Sofern es keiner funktionalen- oder ablauforientierten Unterscheidung innerhalb eines Unternehmens bedarf, wird ausschließlich die GLN kommuniziert, der Empfänger verknüpft bei Bedarf im internen System. Zusätzliche Identifikationsverfahren sollten nur dann vereinbart werden, wenn in einer Lokation unterschiedliche funktionale Einheiten differenziert werden müssen.</p> <p>Beispiel: RFF+YC1:0816' Die Zusatzidentifikation lautet 0816.</p>						

Max. Wdh. = Maximale Wiederholung, St = Status, * = Restricted Codes

Status: M=Muss, R=Erforderlich, O=Optional, D=Abhängig von, A=Empfohlen, N=Nicht benutzt

Segmentlayout

Kopf-Teil

Lfd. Nr.	Seg	St	Max. Wdh.			
73	SG2	O	1	NAD-FII-SG3-SG5		
	SG5	O	1	CTA-COM		
	CTA	M	1	Ansprechpartner		
Zur Angabe einer Person oder einer Abteilung, die als Ansprechpartner dient.						
Betriebswirtschaftl. Begriff		DE	EDIFACT	Format	St	* Beschreibung
		3139	Funktion des Ansprechpartners, Code	an..3	R	* WH Lagerhaus
		C056	Abteilung oder Bearbeiter		O	
Warenausgabe		3413	Abteilung oder Bearbeiter, Code	an..17	O	
Sachbearbeiter (Abholstelle)		3412	Abteilung oder Bearbeiter	an..35	O	
Segmentstatus: Kann						
Dieses Segment dient der Angabe einer Abteilung und/oder einer Person, die im vorangegangenen NAD-Segment angegeben wurden.						
Beispiel: CTA+WH+AG-TI406:Herr Schmidt' Ansprechpartner an der Abholstelle ist Herr Schmidt						

Max. Wdh. = Maximale Wiederholung, St = Status, * = Restricted Codes

Status: M=Muss, R=Erforderlich, O=Optional, D=Abhängig von, A=Empfohlen, N=Nicht benutzt

Segmentlayout

Kopf-Teil

Lfd. Nr.	Seg	St	Max. Wdh.			
74	SG2	O	1	NAD-FII-SG3-SG5		
	NAD	M	1	Name und Anschrift		
Zur Angabe von Name und Anschrift, sowie Funktion eines Partners, entweder nur als Code durch C082 oder (gegebenenfalls auch zusätzlich) unstrukturiert durch C058 bzw. strukturiert durch C080 bis 3207.						
Betriebswirtschaftl. Begriff	DE	EDIFACT	Format	St	*	Beschreibung
	3035	Beteiligter, Qualifier	an..3	M	*	DM Partner, dem Dokumente vorgelegt werden müssen
	C082	Identifikation des Beteiligten		D		
Identifikation des Kostenstellen-Inhabers	3039	Beteiligter, Identifikation	an..35	M		Globale Lokationsnummer (GLN) - Format n13
	1131	Codeliste, Code	an..17	N		
	3055	Verantwortliche Stelle für die Codepflege, Code	an..3	R	*	9 GS1
	C058	Name und Anschrift		N		
	3124	Zeile für Name und Anschrift	an..35			
	C080	Name des Beteiligten		D		
Kostenstellen-Inhaber 1	3036	Beteiligter	an..35	M		
Kostenstellen-Inhaber 2	3036	Beteiligter	an..35	D		
Kostenstellen-Inhaber 3	3036	Beteiligter	an..35	D		
	C059	Straße		D		
Kostenstellen-Inhaber-Straße	3042	Straße und Hausnummer oder Postfach	an..35	M		
Kostenstellen-Inhaber-Ort	3164	Ort	an..35	D		
	C819	Region/Bundesland, Einzelheiten		D		
	3229	Name einer Region/ eines Bundeslandes, Code	an..9	O		
Kostenstellen-Inhaber-Postleitzahl	3251	Postleitzahl, Code	an..17	D		
	3207	Ländername, Code	an..3	D		ISO 3166 2-Alpha Code
Segmentstatus: Kann						
Der Kostenstellen-Inhaber wird durch eine GLN identifiziert. Name und Anschrift in Klartext dürfen nur dann eingestellt werden, wenn (noch) keine GLN vorhanden ist.						
Beispiel: NAD+DM+4089876511111::9++Kostenstellen-Inhaber-Name1:Kostenstellen-Inhaber-Name2:Kostenstellen-Inhaber-Name3+Maarweg 104+Köln++50825+DE'						

Max. Wdh. = Maximale Wiederholung, St = Status, * = Restricted Codes

Status: M=Muss, R=Erforderlich, O=Optional, D=Abhängig von, A=Empfohlen, N=Nicht benutzt

Segmentlayout

Kopf-Teil

Der Kostenstellen-Inhaber hat die GLN 4089876511111.
--

Max. Wdh. = Maximale Wiederholung, St = Status, * = Restricted Codes

Status: M=Muss, R=Erforderlich, O=Optional, D=Abhängig von, A=Empfohlen, N=Nicht benutzt

Segmentlayout

Kopf-Teil

Lfd. Nr.	Seg	St	Max. Wdh.			
75	SG2	O	1	NAD-FII-SG3-SG5		
	NAD	M	1	Name und Anschrift		
Zur Angabe von Name und Anschrift, sowie Funktion eines Partners, entweder nur als Code durch C082 oder (gegebenenfalls auch zusätzlich) unstrukturiert durch C058 bzw. strukturiert durch C080 bis 3207.						
Betriebswirtschaftl. Begriff	DE	EDIFACT	Format	St	*	Beschreibung
	3035	Beteiligter, Qualifier	an..3	M	*	UC Endempfänger
	C082	Identifikation des Beteiligten		D		
GLN des Endempfängers	3039	Beteiligter, Identifikation	an..35	M		Globale Lokationsnummer GLN - Format n13
	1131	Codeliste, Code	an..17	N		
	3055	Verantwortliche Stelle für die Codepflege, Code	an..3	R	*	9 GS1
	C058	Name und Anschrift		N		
	3124	Zeile für Name und Anschrift	an..35			
	C080	Name des Beteiligten		D		
Endempfänger-Name 1	3036	Beteiligter	an..35	M		
Endempfänger-Name 2	3036	Beteiligter	an..35	D		
Endempfänger-Name 3	3036	Beteiligter	an..35	D		
	C059	Straße		D		
Endempfänger-Straße	3042	Straße und Hausnummer oder Postfach	an..35	M		
Endempfänger-Ort	3164	Ort	an..35	D		
	C819	Region/Bundesland, Einzelheiten		D		
	3229	Name einer Region/ eines Bundeslandes, Code	an..9	O		
Endempfänger-Postleitzahl	3251	Postleitzahl, Code	an..17	D		
	3207	Ländername, Code	an..3	D		ISO 3166 2-Alpha Code
Segmentstatus: Kann						
Dieses NAD-Segment identifiziert den sekundären Anlieferort.						
Wenn z.B. das Lager der Warenempfänger (DE 3035 = DP) ist und die Sendung für eine bestimmte Filiale kommissioniert war, wird die Filiale als Endempfänger angegeben.						
Der Endempfänger wird durch eine GLN identifiziert. Die gleichzeitige Verwendung von GLN und Name und Anschrift des Endempfängers ist nur nach bilateraler Vereinbarung zulässig.						
Beispiel: NAD+UC+4089876986411::9++Endempfänger-Name 1:Endempfänger-Name 2:Endempfänger-Name						

Max. Wdh. = Maximale Wiederholung, St = Status, * = Restricted Codes

Status: M=Muss, R=Erforderlich, O=Optional, D=Abhängig von, A=Empfohlen, N=Nicht benutzt

Segmentlayout

Kopf-Teil

3+Maarweg 104+Köln++50825+DE ' Der Endempfänger hat die GLN 4089876986411.

Max. Wdh. = Maximale Wiederholung, St = Status, * = Restricted Codes

Status: M=Muss, R=Erforderlich, O=Optional, D=Abhängig von, A=Empfohlen, N=Nicht benutzt

Segmentlayout

Kopf-Teil

Lfd. Nr.	Seg	St	Max. Wdh.			
76	SG2	O	1	NAD-FII-SG3-SG5		
	SG3	O	1	RFF		
	RFF	M	1	Referenzangaben		
Zur Angabe einer Referenz.						
Betriebswirtschaftl. Begriff	DE	EDIFACT	Format	St	*	Beschreibung
	C506	Referenz		M		
	1153	Referenz, Qualifier	an..3	M	*	YC1 Zusätzliche Partneridentifikation (GS1 Temporary Code)
Zusatzidentifikation Endempfänger	1154	Referenz, Identifikation	an..70	R		
<p>Segmentstatus: Kann</p> <p>Im RFF-Segment hinter dem NAD-Segment kann eine bilateral vereinbarte Zusatzidentifikation folgen.</p> <p>Sofern es keiner funktionalen- oder ablauforientierten Unterscheidung innerhalb eines Unternehmens bedarf, wird ausschließlich die GLN kommuniziert, der Empfänger verknüpft bei Bedarf im internen System. Zusätzliche Identifikationsverfahren sollten nur dann vereinbart werden, wenn in einer Lokation unterschiedliche funktionale Einheiten differenziert werden müssen.</p> <p>Beispiel: RFF+YC1:0816' Die Zusatzidentifikation lautet 0816.</p>						

Max. Wdh. = Maximale Wiederholung, St = Status, * = Restricted Codes

Status: M=Muss, R=Erforderlich, O=Optional, D=Abhängig von, A=Empfohlen, N=Nicht benutzt

Segmentlayout

Kopf-Teil

Lfd. Nr.	Seg	St	Max. Wdh.			
77	SG2	O	1	NAD-FII-SG3-SG5		
	NAD	M	1	Name und Anschrift		
Zur Angabe von Name und Anschrift, sowie Funktion eines Partners, entweder nur als Code durch C082 oder (gegebenenfalls auch zusätzlich) unstrukturiert durch C058 bzw. strukturiert durch C080 bis 3207.						
Betriebswirtschaftl. Begriff	DE	EDIFACT	Format	St	*	Beschreibung
	3035	Beteiligter, Qualifier	an..3	M	*	UD Endverbraucher
	C082	Identifikation des Beteiligten		D		
GLN des Endverbrauchers	3039	Beteiligter, Identifikation	an..35	M		Globale Lokationsnummer GLN - Format n13
	1131	Codeliste, Code	an..17	N		
	3055	Verantwortliche Stelle für die Codepflege, Code	an..3	R	*	9 GS1
	C058	Name und Anschrift		N		
	3124	Zeile für Name und Anschrift	an..35			
	C080	Name des Beteiligten		D		
Endverbraucher-Name 1	3036	Beteiligter	an..35	M		
Endverbraucher-Name 2	3036	Beteiligter	an..35	D		
Endverbraucher-Name 3	3036	Beteiligter	an..35	D		
	C059	Straße		D		
Endverbraucher-Straße	3042	Straße und Hausnummer oder Postfach	an..35	M		
Endverbraucher-Ort	3164	Ort	an..35	D		
	C819	Region/Bundesland, Einzelheiten		D		
	3229	Name einer Region/ eines Bundeslandes, Code	an..9	O		
Endverbraucher-Postleitzahl	3251	Postleitzahl, Code	an..17	D		
	3207	Ländername, Code	an..3	D		ISO 3166 2-Alpha Code
Segmentstatus: Kann						
Dieses NAD-Segment identifiziert den Endverbraucher.						
Hier wird z.B. der Endverbraucher angegeben, der in einer Filiale (NAD+DP...) ein Ersatzteil bestellt hat.						
Der Endverbraucher wird durch eine GLN identifiziert. Name und Anschrift des Endempfängers in Klartext dürfen nur dann eingestellt werden, wenn (noch) keine GLN vorhanden ist.						
Beispiel: NAD+UD+4089876986411::9++Endverbraucher-Name 1:Endverbraucher-Name 2:Endverbrauche						

Max. Wdh. = Maximale Wiederholung, St = Status, * = Restricted Codes

Status: M=Muss, R=Erforderlich, O=Optional, D=Abhängig von, A=Empfohlen, N=Nicht benutzt

Segmentlayout

Kopf-Teil

r-Name 3+Maarweg 104+Köln++50825+DE'

Der Endverbraucher hat die GLN 4089876986411.

Max. Wdh. = Maximale Wiederholung, St = Status, * = Restricted Codes

Status: M=Muss, R=Erforderlich, O=Optional, D=Abhängig von, A=Empfohlen, N=Nicht benutzt

Segmentlayout

Kopf-Teil

Lfd. Nr.	Seg	St	Max. Wdh.			
78	SG2	O	1	NAD-FII-SG3-SG5		
	SG3	O	1	RFF		
	RFF	M	1	Referenzangaben		
Zur Angabe einer Referenz.						
Betriebswirtschaftl. Begriff	DE	EDIFACT	Format	St	*	Beschreibung
	C506	Referenz		M		
	1153	Referenz, Qualifier	an..3	M	*	YC1 Zusätzliche Partneridentifikation (GS1 Temporary Code)
Zusatzidentifikation Endverbraucher	1154	Referenz, Identifikation	an..70	R		
<p>Segmentstatus: Kann</p> <p>Im RFF-Segment hinter dem NAD-Segment kann eine bilateral vereinbarte Zusatzidentifikation folgen.</p> <p>Sofern es keiner funktionalen- oder ablauforientierten Unterscheidung innerhalb eines Unternehmens bedarf, wird ausschließlich die GLN kommuniziert, der Empfänger verknüpft bei Bedarf im internen System. Zusätzliche Identifikationsverfahren sollten nur dann vereinbart werden, wenn in einer Lokation unterschiedliche funktionale Einheiten differenziert werden müssen.</p> <p>Beispiel: RFF+YC1:0816' Die Zusatzidentifikation lautet 0816.</p>						

Max. Wdh. = Maximale Wiederholung, St = Status, * = Restricted Codes

Status: M=Muss, R=Erforderlich, O=Optional, D=Abhängig von, A=Empfohlen, N=Nicht benutzt

Segmentlayout

Kopf-Teil

Lfd. Nr.	Seg	St	Max. Wdh.			
79	SG2	R	1	NAD-FII-SG3-SG5		
	NAD	M	1	Name und Anschrift		
Zur Angabe von Name und Anschrift, sowie Funktion eines Partners, entweder nur als Code durch C082 oder (gegebenenfalls auch zusätzlich) unstrukturiert durch C058 bzw. strukturiert durch C080 bis 3207.						
Betriebswirtschaftl. Begriff	DE	EDIFACT	Format	St	*	Beschreibung
	3035	Beteiligter, Qualifier	an..3	M	*	SU Lieferant
	C082	Identifikation des Beteiligten		A		
Identifikation des Lieferanten/ Rechnungsstellers	3039	Beteiligter, Identifikation	an..35	M		Globale Lokationsnummer GLN - Format n13
	1131	Codeliste, Code	an..17	N		
	3055	Verantwortliche Stelle für die Codepflege, Code	an..3	R	*	9 GS1
	C058	Name und Anschrift		O		Diese Datenelementgruppe darf nur benutzt werden, um den Anforderungen des HGB § 37a gerecht zu werden. Hier besteht für den Sender einer Nachricht die Möglichkeit, bei Bedarf die entsprechenden Angaben zu machen. Wenn der Platz hier nicht ausreicht, können weitere Angaben in nachfolgenden Segmenten RFF+GN... untergebracht werden.
	3124	Zeile für Name und Anschrift	an..35	M		
	3124	Zeile für Name und Anschrift	an..35	O		
	3124	Zeile für Name und Anschrift	an..35	O		
	3124	Zeile für Name und Anschrift	an..35	O		
	3124	Zeile für Name und Anschrift	an..35	O		
Segmentstatus: Muss						
Der Lieferant/Rechnungssteller wird durch seine GLN identifiziert.						
Beispiel: NAD+SU+4389876511113::9+ABC123:X:X:X:X'						
Der Lieferant/Rechnungssteller hat die GLN 4389876511113.						

Max. Wdh. = Maximale Wiederholung, St = Status, * = Restricted Codes

Status: M=Muss, R=Erforderlich, O=Optional, D=Abhängig von, A=Empfohlen, N=Nicht benutzt

Segmentlayout

Kopf-Teil

Lfd. Nr.	Seg	St	Max. Wdh.			
80	SG2	R	1	NAD-FII-SG3-SG5		
	SG3	D	1	RFF		
	RFF	M	1	Referenzangaben		
Zur Angabe einer Referenz.						
Betriebswirtschaftl. Begriff	DE	EDIFACT	Format	St	*	Beschreibung
	C506	Referenz		M		
	1153	Referenz, Qualifier	an..3	M	*	GN Regierungsreferenznummer
Angaben auf Geschäftsbriefen	1154	Referenz, Identifikation	an..70	R		
Segmentstatus: Abhängig						
Dieses RFF-Segment darf nur benutzt werden, wenn das voranstehende NAD zur Identifikation des Senders nicht genügend Platz für die Anforderungen des HGB § 37a bietet.						
Beispiel: RFF+GN:HRB-471111'						
Angaben auf Geschäftsbriefen lt. HGB: HRB-471111						

Max. Wdh. = Maximale Wiederholung, St = Status, * = Restricted Codes

Status: M=Muss, R=Erforderlich, O=Optional, D=Abhängig von, A=Empfohlen, N=Nicht benutzt

Segmentlayout

Kopf-Teil

Lfd. Nr.	Seg	St	Max. Wdh.			
81	SG2	R	1	NAD-FII-SG3-SG5		
	SG3	O	1	RFF		
	RFF	M	1	Referenzangaben		
Zur Angabe einer Referenz.						
Betriebswirtschaftl. Begriff	DE	EDIFACT	Format	St	*	Beschreibung
	C506	Referenz		M		
	1153	Referenz, Qualifier	an..3	M	*	YC1 Zusätzliche Partneridentifikation (GS1 Temporary Code)
Interne Lieferantenummer beim Kunden	1154	Referenz, Identifikation	an..70	R		
<p>Segmentstatus: Kann</p> <p>Im RFF-Segment hinter dem NAD-Segment kann eine bilateral vereinbarte Zusatzidentifikation folgen.</p> <p>Sofern es keiner funktionalen- oder ablauforientierten Unterscheidung innerhalb eines Unternehmens bedarf, wird ausschließlich die GLN kommuniziert, der Empfänger verknüpft bei Bedarf im internen System. Zusätzliche Identifikationsverfahren sollten nur dann vereinbart werden, wenn in einer Lokation unterschiedliche funktionale Einheiten differenziert werden müssen.</p> <p>Beispiel: RFF+YC1:0817' Die Zusatzidentifikation lautet 0817.</p>						

Max. Wdh. = Maximale Wiederholung, St = Status, * = Restricted Codes

Status: M=Muss, R=Erforderlich, O=Optional, D=Abhängig von, A=Empfohlen, N=Nicht benutzt

Segmentlayout

Kopf-Teil

Lfd. Nr.	Seg	St	Max. Wdh.			
82	SG2	R	1	NAD-FII-SG3-SG5		
	SG3	D	1	RFF		
	RFF	M	1	Referenzangaben		
Zur Angabe einer Referenz.						
Betriebswirtschaftl. Begriff	DE	EDIFACT	Format	St	*	Beschreibung
	C506	Referenz		M		
	1153	Referenz, Qualifier	an..3	M	*	VA Umsatzsteuer-Identifikationsnummer
Umsatzsteuer-Identifikationsnummer des Lieferanten/Rechnungsstellers	1154	Referenz, Identifikation	an..70	R		
<p>Segmentstatus: Abhängig, entweder Umsatzsteueridentifikationsnummer oder Steuernummer vom Finanzamt müssen in Deutschland angegeben werden.</p> <p>Im RFF-Segment hinter dem NAD-Segment muss die Umsatzsteueridentifikationsnummer angegeben werden.</p> <p>Beispiel: RFF+VA:DE345678912' Die Umsatzsteueridentifikationsnummer lautet DE345678912.</p>						

Max. Wdh. = Maximale Wiederholung, St = Status, * = Restricted Codes

Status: M=Muss, R=Erforderlich, O=Optional, D=Abhängig von, A=Empfohlen, N=Nicht benutzt

Segmentlayout

Kopf-Teil

Lfd. Nr.	Seg	St	Max. Wdh.			
83	SG2	R	1	NAD-FII-SG3-SG5		
	SG3	D	1	RFF		
	RFF	M	1	Referenzangaben		
Zur Angabe einer Referenz.						
Betriebswirtschaftl. Begriff	DE	EDIFACT	Format	St	*	Beschreibung
	C506	Referenz		M		
	1153	Referenz, Qualifier	an..3	M	*	FC Steuernummer
Steuernummer des Lieferanten/ Rechnungsstellers	1154	Referenz, Identifikation	an..70	R		
<p>Segmentstatus: Abhängig, entweder Umsatzsteueridentifikationsnummer oder Steuernummer vom Finanzamt müssen in Deutschland angegeben werden.</p> <p>Im RFF-Segment hinter dem NAD-Segment muss die Steuernummer angegeben werden.</p> <p>Beispiel: RFF+FC:07/408/1234/5' Die Steuernummer lautet 07/408/1234/5.</p>						

Max. Wdh. = Maximale Wiederholung, St = Status, * = Restricted Codes

Status: M=Muss, R=Erforderlich, O=Optional, D=Abhängig von, A=Empfohlen, N=Nicht benutzt

Segmentlayout

Kopf-Teil

Lfd. Nr.	Seg	St	Max. Wdh.			
84	SG2	R	1	NAD-FII-SG3-SG5		
	SG3	O	1	RFF		
	RFF	M	1	Referenzangaben		
Zur Angabe einer Referenz.						
Betriebswirtschaftl. Begriff	DE	EDIFACT	Format	St	*	Beschreibung
	C506	Referenz		M		
	1153	Referenz, Qualifier	an..3	M	*	XA Unternehmens-/ Orts- Registriernummer
Registrierungsnummer gem. ElektroG	1154	Referenz, Identifikation	an..70	R		
<p>Segmentstatus: Kann</p> <p>Im RFF-Segment kann die Registrierungsnummer folgen, die einen Hersteller gem. Elektro- und Elektronikgerätegesetz identifiziert.</p> <p>Aufbau DE 1154: Kennzeichnung "WEEE" gefolgt von einem Leerzeichen und der Registrierungsnummer.</p> <p>Beispiel: RFF+XA:WEEE DE 13345678'</p> <p>Die WEEE-Registriernummer lautet DE 13345678.</p>						

Max. Wdh. = Maximale Wiederholung, St = Status, * = Restricted Codes

Status: M=Muss, R=Erforderlich, O=Optional, D=Abhängig von, A=Empfohlen, N=Nicht benutzt

Segmentlayout**Kopf-Teil**

Lfd. Nr.	Seg	St	Max. Wdh.			
85	SG2	R	1	NAD-FII-SG3-SG5		
	SG3	O	1	RFF		
	RFF	M	1	Referenzangaben		
Zur Angabe einer Referenz.						
Betriebswirtschaftl. Begriff	DE	EDIFACT	Format	St	*	Beschreibung
	C506	Referenz		M		
	1153	Referenz, Qualifier	an..3	M	*	EID Identifikationsnummer des Wirtschaftsteilnehmers (EO-ID) siehe Hinweis
Identifikationsnummer des Wirtschaftsteilnehmers (EO-ID)	1154	Referenz, Identifikation	an..70	R		
<p>Segmentstatus: Kann</p> <p>Im RFF-Segment hinter dem NAD-Segment kann die Identifikationsnummer des Wirtschaftsteilnehmers (EO-ID), z. B. bei der Tabakrückverfolgbarkeit, folgen.</p> <p>Sofern es keiner funktionalen- oder ablauforientierten Unterscheidung innerhalb eines Unternehmens bedarf, wird ausschließlich die GLN kommuniziert, der Empfänger verknüpft bei Bedarf im internen System. Zusätzliche Identifikationsverfahren sollten nur dann vereinbart werden, wenn in einer Lokation unterschiedliche funktionale Einheiten differenziert werden müssen.</p> <p>Hinweis zu DE 1153: Codewert EID: Im Rahmen des GSMP wurde ein entsprechender Workrequest gestellt. Spätere Codeanpassungen können erfolgen.</p> <p>Beispiel: RFF+EID:0815' Die Identifikationsnummer des Wirtschaftsteilnehmers (EO-ID) lautet 0815.</p>						

Max. Wdh. = Maximale Wiederholung, St = Status, * = Restricted Codes

Status: M=Muss, R=Erforderlich, O=Optional, D=Abhängig von, A=Empfohlen, N=Nicht benutzt

Segmentlayout

Kopf-Teil

Lfd. Nr.	Seg	St	Max. Wdh.			
86	SG2	O	1	NAD-FII-SG3-SG5		
	NAD	M	1	Name und Anschrift		
Zur Angabe von Name und Anschrift, sowie Funktion eines Partners, entweder nur als Code durch C082 oder (gegebenenfalls auch zusätzlich) unstrukturiert durch C058 bzw. strukturiert durch C080 bis 3207.						
Betriebswirtschaftl. Begriff	DE	EDIFACT	Format	St	*	Beschreibung
	3035	Beteiligter, Qualifier	an..3	M	*	PE Zahlungsempfänger
	C082	Identifikation des Beteiligten		D		
Identifikation des Zahlungsempfängers	3039	Beteiligter, Identifikation	an..35	M		Globale Lokationsnummer GLN - Format n13
	1131	Codeliste, Code	an..17	N		
	3055	Verantwortliche Stelle für die Codepflege, Code	an..3	R	*	9 GS1
	C058	Name und Anschrift		N		
	3124	Zeile für Name und Anschrift	an..35			
	C080	Name des Beteiligten		D		
Zahlungsempfänger-Name 1	3036	Beteiligter	an..35	M		
Zahlungsempfänger-Name 2	3036	Beteiligter	an..35	D		
Zahlungsempfänger-Name 3	3036	Beteiligter	an..35	D		
	C059	Straße		D		
Zahlungsempfänger-Straße	3042	Straße und Hausnummer oder Postfach	an..35	M		
Zahlungsempfänger-Ort	3164	Ort	an..35	D		
	C819	Region/Bundesland, Einzelheiten		D		
	3229	Name einer Region/ eines Bundeslandes, Code	an..9	O		Region/Bundesland, Identifikation
Zahlungsempfänger-Postleitzahl	3251	Postleitzahl, Code	an..17	D		
Zahlungsempfänger-Land, codiert	3207	Ländernamen, Code	an..3	D		
Segmentstatus: Kann						
Der Zahlungsempfänger wird durch seine GLN identifiziert, wenn er von Lieferant/Rechnungssteller abweicht. Name und Anschrift des Zahlungsempfängers in Klartext dürfen nur dann eingestellt werden, wenn (noch) keine GLN vorhanden ist.						
Beispiel: NAD+PE+4389876512643::9++Zahlungsempfänger-Name 1:Zahlungsempfänger-Name 2:Zahlungsempfänger-Name 3+Maarweg 104+Köln++50825+DE'						

Max. Wdh. = Maximale Wiederholung, St = Status, * = Restricted Codes

Status: M=Muss, R=Erforderlich, O=Optional, D=Abhängig von, A=Empfohlen, N=Nicht benutzt

Segmentlayout

Kopf-Teil

Der Zahlungsempfänger hat die GLN 4389876512643.
--

Max. Wdh. = Maximale Wiederholung, St = Status, * = Restricted Codes

Status: M=Muss, R=Erforderlich, O=Optional, D=Abhängig von, A=Empfohlen, N=Nicht benutzt

Segmentlayout

Kopf-Teil

Lfd. Nr.	Seg	St	Max. Wdh.			
87	SG2	O	1	NAD-FII-SG3-SG5		
	SG3	O	1	RFF		
	RFF	M	1	Referenzangaben		
Zur Angabe einer Referenz.						
Betriebswirtschaftl. Begriff	DE	EDIFACT	Format	St	*	Beschreibung
	C506	Referenz		M		
	1153	Referenz, Qualifier	an..3	M	*	YC1 Zusätzliche Partneridentifikation (GS1 Temporary Code)
Zusatzidentifikation Zahlungsempfänger	1154	Referenz, Identifikation	an..70	R		
<p>Segmentstatus: Kann</p> <p>Im RFF-Segment hinter dem NAD-Segment kann eine bilateral vereinbarte Zusatzidentifikation folgen.</p> <p>Sofern es keiner funktionalen- oder ablauforientierten Unterscheidung innerhalb eines Unternehmens bedarf, wird ausschließlich die GLN kommuniziert, der Empfänger verknüpft bei Bedarf im internen System. Zusätzliche Identifikationsverfahren sollten nur dann vereinbart werden, wenn in einer Lokation unterschiedliche funktionale Einheiten differenziert werden müssen.</p> <p>Beispiel: RFF+YC1:0817' Die Zusatzidentifikation lautet 0817.</p>						

Max. Wdh. = Maximale Wiederholung, St = Status, * = Restricted Codes

Status: M=Muss, R=Erforderlich, O=Optional, D=Abhängig von, A=Empfohlen, N=Nicht benutzt

Segmentlayout

Kopf-Teil

Lfd. Nr.	Seg	St	Max. Wdh.			
88	SG2	O	1	NAD-FII-SG3-SG5		
	SG3	O	1	RFF		
	RFF	M	1	Referenzangaben		
Zur Angabe einer Referenz.						
Betriebswirtschaftl. Begriff	DE	EDIFACT	Format	St	*	Beschreibung
	C506	Referenz		M		
	1153	Referenz, Qualifier	an..3	M	*	VA Umsatzsteuer-Identifikationsnummer FC Steuernummer
(Umsatz)steuer-Identifikationsnummer Zahlungsempfänger	1154	Referenz, Identifikation	an..70	R		
Segmentstatus: Kann						
Im RFF-Segment hinter dem NAD-Segment kann eine (Umsatz)steueridentifikationsnummer folgen.						
Beispiel: RFF+VA:DE456789123' Die Umsatzsteueridentifikationsnummer lautet DE456789123.						

Max. Wdh. = Maximale Wiederholung, St = Status, * = Restricted Codes

Status: M=Muss, R=Erforderlich, O=Optional, D=Abhängig von, A=Empfohlen, N=Nicht benutzt

Segmentlayout

Kopf-Teil

Lfd. Nr.	Seg	St	Max.	Wdh.		
89	SG2	O	1		NAD-FII-SG3-SG5	
	NAD	M	1		Name und Anschrift	
Zur Angabe von Name und Anschrift, sowie Funktion eines Partners, entweder nur als Code durch C082 oder (gegebenenfalls auch zusätzlich) unstrukturiert durch C058 bzw. strukturiert durch C080 bis 3207.						
Betriebswirtschaftl. Begriff	DE	EDIFACT	Format	St	*	Beschreibung
	3035	Beteiligter, Qualifier	an..3	M	*	DS Distributeur
	C082	Identifikation des Beteiligten		R		
Warenlieferant	3039	Beteiligter, Identifikation	an..35	M		Globale Lokationsnummer GLN - Format n13
	1131	Codeliste, Code	an..17	N		
	3055	Verantwortliche Stelle für die Codepflege, Code	an..3	R	*	9 GS1
Segmentstatus: Kann						
Der Warenlieferant wird durch seine GLN identifiziert, wenn er vom Rechnungssteller (SU) abweicht.						
Beispiel: NAD+DS+4389876511893::9' Der Warenlieferant hat die GLN 4389876511893.						

Max. Wdh. = Maximale Wiederholung, St = Status, * = Restricted Codes

Status: M=Muss, R=Erforderlich, O=Optional, D=Abhängig von, A=Empfohlen, N=Nicht benutzt

Segmentlayout

Kopf-Teil

Lfd. Nr.	Seg	St	Max. Wdh.			
90	SG2	O	1	NAD-FII-SG3-SG5		
	SG3	O	1	RFF		
	RFF	M	1	Referenzangaben		
Zur Angabe einer Referenz.						
Betriebswirtschaftl. Begriff	DE	EDIFACT	Format	St	*	Beschreibung
	C506	Referenz		M		
	1153	Referenz, Qualifier	an..3	M	*	YC1 Zusätzliche Partneridentifikation (GS1 Temporary Code)
Zusatzidentifikation Warenlieferant	1154	Referenz, Identifikation	an..70	R		
<p>Segmentstatus: Kann</p> <p>Im RFF-Segment hinter dem NAD-Segment kann eine bilateral vereinbarte Zusatzidentifikation folgen.</p> <p>Sofern es keiner funktionalen- oder ablauforientierten Unterscheidung innerhalb eines Unternehmens bedarf, wird ausschließlich die GLN kommuniziert, der Empfänger verknüpft bei Bedarf im internen System. Zusätzliche Identifikationsverfahren sollten nur dann vereinbart werden, wenn in einer Lokation unterschiedliche funktionale Einheiten differenziert werden müssen.</p> <p>Beispiel: RFF+YC1:0822' Die Zusatzidentifikation lautet 0822.</p>						

Max. Wdh. = Maximale Wiederholung, St = Status, * = Restricted Codes

Status: M=Muss, R=Erforderlich, O=Optional, D=Abhängig von, A=Empfohlen, N=Nicht benutzt

Segmentlayout

Kopf-Teil

Lfd. Nr.	Seg	St	Max. Wdh.			
91	SG2	O	1	NAD-FII-SG3-SG5		
	NAD	M	1	Name und Anschrift		
Zur Angabe von Name und Anschrift, sowie Funktion eines Partners, entweder nur als Code durch C082 oder (gegebenenfalls auch zusätzlich) unstrukturiert durch C058 bzw. strukturiert durch C080 bis 3207.						
Betriebswirtschaftl. Begriff	DE	EDIFACT	Format	St	*	Beschreibung
	3035	Beteiligter, Qualifier	an..3	M	*	SF Versenden von
	C082	Identifikation des Beteiligten		R		
Identifikation der Verladestelle	3039	Beteiligter, Identifikation	an..35	M		Globale Lokationsnummer (GLN) - Format n13
	1131	Codeliste, Code	an..17	N		
	3055	Verantwortliche Stelle für die Codepflege, Code	an..3	R	*	9 GS1
	C058	Name und Anschrift		N		
	3124	Zeile für Name und Anschrift	an..35			
	C080	Name des Beteiligten		N		
	3036	Beteiligter	an..35			
	C059	Straße		N		
	3042	Straße und Hausnummer oder Postfach	an..35			
	3164	Ort	an..35	N		
	C819	Region/Bundesland, Einzelheiten		N		
	3229	Name einer Region/ eines Bundeslandes, Code	an..9			
	3251	Postleitzahl, Code	an..17	N		
Verladestelle-Land, codiert	3207	Ländername, Code	an..3	D		
Segmentstatus: Kann						
Die Identifikation der Verladestelle erfolgt mit GLN.						
Hinweis: DE 3207 wird z. B. bei grenzüberschreitenden Lieferungen benötigt.						
Beispiel: NAD+SF+401234500009::9+++++DE' Die Verladestelle hat die GLN 401234500009.						

Max. Wdh. = Maximale Wiederholung, St = Status, * = Restricted Codes

Status: M=Muss, R=Erforderlich, O=Optional, D=Abhängig von, A=Empfohlen, N=Nicht benutzt

Segmentlayout

Kopf-Teil

Lfd. Nr.	Seg	St	Max.	Wdh.			
92	SG2	O	1		NAD-FII-SG3-SG5		
	NAD	M	1		Name und Anschrift		
Zur Angabe von Name und Anschrift, sowie Funktion eines Partners, entweder nur als Code durch C082 oder (gegebenenfalls auch zusätzlich) unstrukturiert durch C058 bzw. strukturiert durch C080 bis 3207.							
Betriebswirtschaftl. Begriff	DE	EDIFACT	Format	St	*	Beschreibung	
Zahlungspflichtiger	3035	Beteiligter, Qualifier	an..3	M	*	PR Zahlender	
	C082	Identifikation des Beteiligten		R			
Identifikation des Zahlungspflichtigen	3039	Beteiligter, Identifikation	an..35	M		Globale Lokationsnummer GLN - Format n13	
	1131	Codeliste, Code	an..17	N			
	3055	Verantwortliche Stelle für die Codepflege, Code	an..3	R	*	9 GS1	
Segmentstatus: Kann							
Der Zahlungspflichtige wird durch seine GLN identifiziert.							
Beispiel: NAD+PR+4389876511893::9' Der Zahlungspflichtige hat die GLN 4389876511893.							

Max. Wdh. = Maximale Wiederholung, St = Status, * = Restricted Codes

Status: M=Muss, R=Erforderlich, O=Optional, D=Abhängig von, A=Empfohlen, N=Nicht benutzt

Segmentlayout

Kopf-Teil

Lfd. Nr.	Seg	St	Max. Wdh.			
93	SG6 TAX	R 1 M 1		TAX-MOA Zoll-/Steuer-/Gebührenangaben Zur Spezifikation relevanter Zoll-/Steuer-/Gebühren-Informationen.		
Betriebswirtschaftl. Begriff	DE	EDIFACT	Format	St	*	Beschreibung
	5283	Zoll-/Steuer-/ Gebührenfunktion, Qualifier	an..3	M	*	7 Steuer
	C241	Zoll-/Steuer-/ Gebührenart		D		
Umsatzsteuer Belegbene	5153	Zoll-/Steuer-/ Gebühren-Art, Code	an..3	O	*	VAT Mehrwertsteuer
	1131	Codeliste, Code	an..17	O		
	3055	Verantwortliche Stelle für die Codepflege, Code	an..3	D		
	5152	Zoll-/Steuer-/ Gebühren-Art	an..35	O		
	C533	Verrechnungseinzelheit en von Zoll/Steuer/ Gebühren		O		
	5289	Zoll-/Steuer-/ Gebührenkonto, Code	an..6	M		
	1131	Codeliste, Code	an..17	O		
	3055	Verantwortliche Stelle für die Codepflege, Code	an..3	D		
	5286	Zoll-/Steuer-/ Gebühren, Veranlagungsbasis	an..15	O		
	C243	Zoll-/Steuer-/ Gebühren		A		
	5279	Zoll-/Steuer-/ Gebührenrate, Code	an..7	O		
	1131	Codeliste, Code	an..17	O		
	3055	Verantwortliche Stelle für die Codepflege, Code	an..3	D		
	5278	Zoll-/Steuer-/ Gebührenrate	an..17	R		Tatsächlicher Zoll-/Steuersatz Hier wird der Steuersatz angegeben, mit dem auch der Steuerbetrag errechnet wird (ggf. auch Null, z.B. bei Reverse Charge).
	5273	Zoll-/Steuer-/ Gebührenrate, Berechnungsgrundlage , Code	an..12	O		
	1131	Codeliste, Code	an..17	O		
	3055	Verantwortliche Stelle	an..3	D		

Max. Wdh. = Maximale Wiederholung, St = Status, * = Restricted Codes

Status: M=Muss, R=Erforderlich, O=Optional, D=Abhängig von, A=Empfohlen, N=Nicht benutzt

Segmentlayout

Kopf-Teil

Betriebswirtschaftl. Begriff	DE	EDIFACT	Format	St	*	Beschreibung
		für die Codepflege, Code				
	5305	Zoll-/Steuer-/ Gebührenkategorie, Code	an..3	R		AE Verlagerung der Umsatzsteuerschuld (VAT Reverse Charge) Im Fall von Reverse Charge muss die UStID/Steuer-Nr. dem Segment NAD+BY folgend angegeben werden. E Steuerbefreit S Einheitssatz O Unbesteuerte Dienstleistungen (nicht steuerbarer Umsatz)
Segmentstatus: Muss Der maßgebliche Steuersatz des Beleges wird hier im Kopfteil der Nachricht angegeben. Evtl. abweichende Steuersätze werden auf Positionsebene angezeigt. Hinweis DE 5278 und 5305: Wenn es sich um steuerbefreite oder nicht steuerbare Umsätze handelt, muss DE 5278 explizit mit dem Wert 0 (Null) belegt werden. Beispiel: TAX+7+VAT+ABC123++:::19+S ' Der maßgebliche Steuersatz des Beleges beträgt 19%.						

Max. Wdh. = Maximale Wiederholung, St = Status, * = Restricted Codes

Status: M=Muss, R=Erforderlich, O=Optional, D=Abhängig von, A=Empfohlen, N=Nicht benutzt

Segmentlayout

Kopf-Teil

Lfd. Nr.	Seg	St	Max.	Wdh.		
94	SG7	R	1		CUX-DTM	
	CUX	M	1		Währungsangaben	
Zur Angabe von für den Geschäftsvorfall relevanten Währungen und Wechselkurse.						
Betriebswirtschaftl. Begriff	DE	EDIFACT	Format	St	*	Beschreibung
	C504	Währungsangaben		R		
	6347	Währungsverwendung, Qualifier	an..3	M	*	2 Referenzwährung
Währungsangabe	6345	Währung, Code	an..3	R		ISO 4217 3-Alpha Code
	6343	Währung, Qualifier	an..3	R	*	4 Währung der Rechnung
	C504	Währungsangaben		D		
	6347	Währungsverwendung, Qualifier	an..3	M	*	3 Zielwährung
	6345	Währung, Code	an..3	R		ISO 4217 3-Alpha Code
	6343	Währung, Qualifier	an..3	R	*	11 Währung der Zahlung
	6348	Währungsumrechnungs basis	n..4	O		
Umrechnungskurs	5402	Wechselkurs	n..12	D		
Segmentstatus: Muss						
Das CUX-Segment muss angegeben werden.						
Wenn Referenz- und Zielwährung für internationale Geschäftsbeziehungen angegeben werden, reicht die Angabe von nur einem CUX-Segment. Die Referenzwährung wird in der ersten Datenelementgruppe C504 angegeben, die Zielwährung ist im zweiten C504 enthalten. Der Umrechnungskurs zwischen beiden wird im DE 5402 aufgeführt.						
Beispiel: CUX+2:EUR:4+3:USD:11+0.90243'						
Der Beleg wurde in EURO fakturiert.						

Max. Wdh. = Maximale Wiederholung, St = Status, * = Restricted Codes

Status: M=Muss, R=Erforderlich, O=Optional, D=Abhängig von, A=Empfohlen, N=Nicht benutzt

Segmentlayout

Kopf-Teil

Lfd. Nr.	Seg	St	Max.	Wdh.		
	SG8	O	1		PAT-DTM-PCD-MOA-PAI-FII	
95	PAT	M	1		Zahlungsbedingungen	
Zur Angabe der Zahlungsbedingungen.						
Betriebswirtschaftl. Begriff	DE	EDIFACT	Format	St	*	Beschreibung
Zahlungskondition 1	4279	Zahlungsbedingung, Qualifier	an..3	M	*	3 Fixdatum
Segmentstatus: Kann						
Diese Segmentgruppe PAT-DTM wird verwendet, um das Fälligkeitsdatum bei Regulierung ohne Abzug darzustellen.						
Beispiel: PAT+3' Fälligkeitsdatum:						

Max. Wdh. = Maximale Wiederholung, St = Status, * = Restricted Codes

Status: M=Muss, R=Erforderlich, O=Optional, D=Abhängig von, A=Empfohlen, N=Nicht benutzt

Segmentlayout

Kopf-Teil

Lfd. Nr.	Seg	St	Max.	Wdh.		
96	SG8	O	1		PAT-DTM-PCD-MOA-PAI-FII	
	DTM	O	1		Datum/Uhrzeit/Zeitspanne	
Zur Angabe eines Datums und/oder einer Uhrzeit oder einer Zeitspanne.						
Betriebswirtschaftl. Begriff	DE	EDIFACT	Format	St	*	Beschreibung
	C507	Datum/Uhrzeit/ Zeitspanne		M		
	2005	Datums- oder Uhrzeits- oder Zeitspannen-Funktion, Qualifier	an..3	M	*	13 Fälligkeitsdatum bei Zahlung ohne Abzug
Fälligkeit ohne Abzug	2380	Datum oder Uhrzeit oder Zeitspanne, Wert	an..35	R		
	2379	Datums- oder Uhrzeit- oder Zeitspannen- Format, Code	an..3	R		102 JJJJMMTT
Segmentstatus: Kann						
Dieses Segment wird für Datumsangaben verwendet, die in Zusammenhang mit den Zahlungsbedingungen der Rechnung stehen.						
DE 2005 = 13, Fälligkeitsdatum bei Regulierung ohne Abzug, z.B. bei Lastschrifteinzug. (Das Fälligkeitsdatum wird verstanden als Datum der Lastschrifteinreichung bei der ersten Bank)						
Beispiel: DTM+13:20100415:102' Die Rechnung ist fällig am 15.04.2018.						

Max. Wdh. = Maximale Wiederholung, St = Status, * = Restricted Codes

Status: M=Muss, R=Erforderlich, O=Optional, D=Abhängig von, A=Empfohlen, N=Nicht benutzt

Segmentlayout

Kopf-Teil

Lfd. Nr.	Seg	St	Max.	Wdh.		
	SG8	O	1		PAT-DTM-PCD-MOA-PAI-FII	
97	PAT	M	1		Zahlungsbedingungen	
Zur Angabe der Zahlungsbedingungen.						
Betriebswirtschaftl. Begriff	DE	EDIFACT	Format	St	*	Beschreibung
Zahlungskondition 2	4279	Zahlungsbedingung, Qualifier	an..3	M	*	3 Fixdatum
Segmentstatus: Kann						
Diese PAT-Gruppe dient zur Darstellung von Skonto, welches vom Rechnungsempfänger gekürzt werden kann. Wird Skonto bei der Fakturierung gekürzt, ist dafür eine SG 16 (ALC) zu verwenden.						
Beispiel: PAT+3' Zahlungsbedingung:						

Max. Wdh. = Maximale Wiederholung, St = Status, * = Restricted Codes

Status: M=Muss, R=Erforderlich, O=Optional, D=Abhängig von, A=Empfohlen, N=Nicht benutzt

Segmentlayout

Kopf-Teil

Lfd. Nr.	Seg	St	Max. Wdh.			
98	SG8	O	1	PAT-DTM-PCD-MOA-PAI-FII		
	DTM	O	1	Datum/Uhrzeit/Zeitspanne		
Zur Angabe eines Datums und/oder einer Uhrzeit oder einer Zeitspanne.						
Betriebswirtschaftl. Begriff	DE	EDIFACT	Format	St	*	Beschreibung
	C507	Datum/Uhrzeit/ Zeitspanne		M		
	2005	Datums- oder Uhrzeits- oder Zeitspannen-Funktion, Qualifier	an..3	M	*	12 Fälligkeitsdatum bei Skontoabzug
Fälligkeitsdatum bei Skontoabzug	2380	Datum oder Uhrzeit oder Zeitspanne, Wert	an..35	R		
	2379	Datums- oder Uhrzeit- oder Zeitspannen- Format, Code	an..3	R		102 JJJJMMTT
Segmentstatus: Kann						
Dieses Segment wird für Datumsangaben verwendet, die in Zusammenhang mit den Zahlungsbedingungen der Rechnung stehen.						
Beispiel: DTM+12:20100315:102' Fälligkeitsdatum bei Skontoabzug ist der 15.03.2018.						

Max. Wdh. = Maximale Wiederholung, St = Status, * = Restricted Codes

Status: M=Muss, R=Erforderlich, O=Optional, D=Abhängig von, A=Empfohlen, N=Nicht benutzt

Segmentlayout

Kopf-Teil

Lfd. Nr.	Seg	St	Max.	Wdh.			
99	SG8	O	1		PAT-DTM-PCD-MOA-PAI-FII		
	PCD	O	1		Prozentangaben Zur Angabe von Prozentinformationen.		
Betriebswirtschaftl. Begriff		DE	EDIFACT	Format	St	*	Beschreibung
		C501	Prozentangaben		M		
		5245	Prozentsatz, Qualifier	an..3	M	*	12 Abzug (Rabatt)
Skontosatz		5482	Prozentsatz	n..10	R		
Segmentstatus: Kann Dieses Segment wird zur Angabe von prozentualen Zu- oder Abschlagssätzen benutzt. Beispiel: PCD+12:2.5' 2,5% Skonto werden angeboten							

Max. Wdh. = Maximale Wiederholung, St = Status, * = Restricted Codes

Status: M=Muss, R=Erforderlich, O=Optional, D=Abhängig von, A=Empfohlen, N=Nicht benutzt

Segmentlayout

Kopf-Teil

Lfd. Nr.	Seg	St	Max. Wdh.			
100	SG8	O	1	PAT-DTM-PCD-MOA-PAI-FII		
	MOA	O	1	Geldbetrag		
Zur Angabe eines Geldbetrages.						
Betriebswirtschaftl. Begriff	DE	EDIFACT	Format	St	*	Beschreibung
	C516	Geldbetrag		M		
	5025	Geldbetrag, Qualifier	an..3	M		8 Zu- oder Abschlagsbetrag
Skontowert	5004	Geldbetrag	n..35	R		Aktueller Zu-/Abschlagswert
Segmentstatus: Kann						
Dieses Segment wird zur Angabe von monetären Zu-/Abschlagswerten benutzt.						
Beispiel: MOA+8:2.52'						
Skonto beträgt 2,52 EURO						

Max. Wdh. = Maximale Wiederholung, St = Status, * = Restricted Codes

Status: M=Muss, R=Erforderlich, O=Optional, D=Abhängig von, A=Empfohlen, N=Nicht benutzt

Segmentlayout

Kopf-Teil

Lfd. Nr.	Seg	St	Max.	Wdh.				
101	SG8	O	1		PAT-DTM-PCD-MOA-PAI-FII			
	PAT	M	1		Zahlungsbedingungen			
Zur Angabe der Zahlungsbedingungen.								
Betriebswirtschaftl. Begriff		DE	EDIFACT		Format	St	*	Beschreibung
Zahlungskondition 3		4279	Zahlungsbedingung, Qualifier		an..3	M	*	3 Fixdatum
Segmentstatus: Kann								
Diese Segmentgruppe PAT-DTM wird nur dann verwendet, wenn Valuta erteilt wird.								
Beispiel: PAT+3'								
Valuta:								

Max. Wdh. = Maximale Wiederholung, St = Status, * = Restricted Codes

Status: M=Muss, R=Erforderlich, O=Optional, D=Abhängig von, A=Empfohlen, N=Nicht benutzt

Segmentlayout

Kopf-Teil

Lfd. Nr.	Seg	St	Max.	Wdh.		
102	SG16 ALC	O	1		ALC-SG18-SG19-SG20-SG21-SG22 Zu- oder Abschlag Zur Angabe des Zu- oder Abschlages.	
Betriebswirtschaftl. Begriff	DE	EDIFACT	Format	St	*	Beschreibung
	5463	Zu- oder Abschlag, Qualifier	an..3	M		A Abschlag C Zuschlag
	C552	Zu-/ Abschlagsinformation		O		
Konditionsart	1230	Zu- oder Abschlag, Nummer	an..35	D		Die Verwendung dieses Feldes ist zwischen den Datenaustauschpartnern bilateral abzustimmen.
	4471	Zahlungsausgleichsmitt el, Code	an..3	N		
	1227	Kalkulations-Folge, Code	an..3	R		1 Erste Kalkulationsstufe 2 Zweite Kalkulationsstufe usw., usw., usw. 9 Neunte Kalkulationsstufe
	C214	Identifikation besonderer Dienste und Leistungen		D		
	7161	Besondere Dienste/ Leistungen, Code	an..3	R		AA Werbekostenzuschu ß Werbekosten (Beleg) DI Abzug (Rabatt) Rabatt (Beleg) EAB Skonto Skonto (Beleg) FC Frachtgebühren Fracht (Beleg) IN Versicherung Versicherung (Beleg) MAC Mindermengenzusch lag Mindermengenzusch lag (Beleg) NAA Einwegbehälter Entsorgungsvergütu ng (Beleg) PC Verpacken Verpacken (Beleg) RAA Rückvergütung Rückvergütung i.S. v. Bonus (Beleg) SH Spezielle Handhabungsdienstl

Max. Wdh. = Maximale Wiederholung, St = Status, * = Restricted Codes

Status: M=Muss, R=Erforderlich, O=Optional, D=Abhängig von, A=Empfohlen, N=Nicht benutzt

Segmentlayout

Kopf-Teil

Betriebswirtschaftl. Begriff	DE	EDIFACT	Format	St	*	Beschreibung
						eistungen Preisauszeichnung (Beleg) SER Dienstleistungsgebü hren (GS1 Temporary Code) Dienstleistungsgebü hr z.B. Preisauszeichnung CRS Entsorgungsgebühr für Elektro(nik) schrott (GS1_DE Code) Entsorgungsgebühr für Elektro(nik) schrott (Beleg) BON Sofortbonus (GS1_DE Code) Sofortbonus (Beleg) TOL Maut (GS1_DE Code) Mautgebühr (Beleg)
	1131	Codeliste, Code	an..17	N		
	3055	Verantwortliche Stelle für die Codepflege, Code	an..3	D		9 GS1 246 GS1 Germany Muss genutzt werden, wenn DE7161 keinen EDIFACT-Code enthält

Segmentstatus: Kann

Je Belegkondition wird eine eigene Segmentgruppe 16 erstellt. Wird Skonto bei der Fakturierung gekürzt, ist dafür ebenfalls eine SG 16 zu verwenden. Wird Skonto als Kondition angeboten, ist dies in SG 8 anzugeben.

Das MOA-Segment der SG 20 ist eine Muss-Angabe, um Rundungsdifferenzen zu vermeiden.

Die Zu-/Abschläge im Kopfteil der Rechnung sind unabhängig von denen im Positionsteil, d.h. ALC im Positionsteil überschreibt nicht ALC im Kopfteil.

Hinweis DE 7161: Das Ausweisen der Entsorgungsgebühr (Codewert CRS) ist im Gesetz über das Inverkehrbringen, die Rücknahme und die umweltverträgliche Entsorgung von Elektro- und Elektronikgeräten (Elektro- und Elektronikgerätegesetz ElektroG) im §6 zeitlich bis 13. Februar 2011/13. Februar 2013 begrenzt.

Beispiel: ALC+A+Absprache++1+DI::246'
Rechnungsrabatt:

Max. Wdh. = Maximale Wiederholung, St = Status, * = Restricted Codes

Status: M=Muss, R=Erforderlich, O=Optional, D=Abhängig von, A=Empfohlen, N=Nicht benutzt

Segmentlayout

Kopf-Teil

Lfd. Nr.	Seg	St	Max.	Wdh.	
	SG16	O	1		ALC-SG18-SG19-SG20-SG21-SG22
	SG18	O	1		QTY
103	QTY	M	1		Menge
Zur Angabe einer zugehörigen Menge.					
Betriebswirtschaftl. Begriff	DE	EDIFACT	Format	St	* Beschreibung
	C186	Mengenangaben		M	
	6063	Menge, Qualifier	an..3	M	130 Abschlag
Basismenge für Ratenkondition	6060	Menge	an..35	M	Anmerkung: Nur numerische Werte zugelassen.
	6411	Maßeinheit, Code	an..3	D	KGM Kilogramm Alle Codewerte aus der EANCOM-Codeliste 6411 sowie der UN/ECE Recommendation 20 Codeliste verfügbar.
Segmentstatus: Kann					
Das QTY-Segment in der ALC-Gruppe wird zur Angabe spezieller Mengen verwendet, für die Rabatte gewährt werden. Dieses QTY-Segment wird in Verbindung mit dem RTE-Segment verwendet. Zur Angabe des monetären Basiswertes kann ein MOA+25-Segment ergänzt werden.					
Das DE 6411 wird nur bei mengenvariablen Artikel verwendet. Ist das DE leer, handelt es sich um Stück des Artikels.					
RTE+1:0.5:100:KGM' Abschlag ist 0,5 EURO je 100 kg					
Beispiel: QTY+130:1500:KGM' Basismenge für den Abschlag ist 1500 kg.					

Max. Wdh. = Maximale Wiederholung, St = Status, * = Restricted Codes

Status: M=Muss, R=Erforderlich, O=Optional, D=Abhängig von, A=Empfohlen, N=Nicht benutzt

Segmentlayout

Kopf-Teil

Lfd. Nr.	Seg	St	Max.	Wdh.			
104	SG16	O	1		ALC-SG18-SG19-SG20-SG21-SG22		
	SG19	O	1		PCD		
	PCD	M	1		Prozentangaben Zur Angabe von Prozentinformationen.		
Betriebswirtschaftl. Begriff		DE	EDIFACT	Format	St	*	Beschreibung
		C501	Prozentangaben		M		
		5245	Prozentsatz, Qualifier	an..3	M	*	3 Zu- oder Abschlag
	Prozentualer Belegrabatt	5482	Prozentsatz	n..10	R		
<p>Segmentstatus: Kann</p> <p>Dieses Segment wird zur Angabe prozentualer Zu-/Abschläge in der aktuellen ALC-Segmentgruppe benutzt. Werden prozentuale Zu-/Abschläge berechnet, muss auch ein MOA-Segment (DE 5025 = 8) mit dem monetären Wert folgen.</p> <p>Beispiel: PCD+3:2.75' 2,75%</p>							

Max. Wdh. = Maximale Wiederholung, St = Status, * = Restricted Codes

Status: M=Muss, R=Erforderlich, O=Optional, D=Abhängig von, A=Empfohlen, N=Nicht benutzt

Segmentlayout

Kopf-Teil

Lfd. Nr.	Seg	St	Max.	Wdh.		
105	SG16	O	1		ALC-SG18-SG19-SG20-SG21-SG22	
	SG20	O	2		MOA	
	MOA	M	1		Geldbetrag	
Zur Angabe eines Geldbetrages.						
Betriebswirtschaftl. Begriff	DE	EDIFACT	Format	St	*	Beschreibung
	C516	Geldbetrag		M		
	5025	Geldbetrag, Qualifier	an..3	M	*	25 Zuschlags-/ Abschlagsbasis
Basisbetrag Belegkondition	5004	Geldbetrag	n..35	R		
<p>Segmentstatus: Kann</p> <p>Dieses Segment wird benutzt, um den Basisbetrag zur Errechnung eines Zu-/Abschlags mitzuteilen.</p> <p>Beispiel: MOA+25:108' Basisbetrag = 108 EURO</p>						

Max. Wdh. = Maximale Wiederholung, St = Status, * = Restricted Codes

Status: M=Muss, R=Erforderlich, O=Optional, D=Abhängig von, A=Empfohlen, N=Nicht benutzt

Segmentlayout

Kopf-Teil

Lfd. Nr.	Seg	St	Max.	Wdh.		
106	SG16	O	1		ALC-SG18-SG19-SG20-SG21-SG22	
	SG20	D	2		MOA	
	MOA	M	1		Geldbetrag	
Zur Angabe eines Geldbetrages.						
Betriebswirtschaftl. Begriff	DE	EDIFACT	Format	St	*	Beschreibung
	C516	Geldbetrag		M		
	5025	Geldbetrag, Qualifier	an..3	M	*	8 Zu- oder Abschlagsbetrag
Betrag Belegrabatt	5004	Geldbetrag	n..35	R		
<p>Segmentstatus: Muss, wenn Konditionen gewährt werden</p> <p>Dieses Segment wird benutzt, um monetäre Zu-/Abschläge in der aktuellen ALC-Segmentgruppe darzustellen. Der Saldo aller MOA+8...-Segmente aus SG 20 wird im Summen-Teil der Nachricht als MOA+131... vorzeichengerecht dargestellt.</p> <p>Beispiel: MOA+8:2.97' Entspricht 2,97 EURO</p>						

Max. Wdh. = Maximale Wiederholung, St = Status, * = Restricted Codes

Status: M=Muss, R=Erforderlich, O=Optional, D=Abhängig von, A=Empfohlen, N=Nicht benutzt

Segmentlayout

Kopf-Teil

Lfd. Nr.	Seg	St	Max. Wdh.			
107	SG16	O	1	ALC-SG18-SG19-SG20-SG21-SG22		
	SG21	O	1	RTE		
	RTE	M	1	Raten-/Satz-/Tarifangaben Zur Angabe einer Rate/eines Satzes/eines Tarifs.		
Betriebswirtschaftl. Begriff	DE	EDIFACT	Format	St	*	Beschreibung
	C128	Rate/Satz/Tarif		M		
	5419	Rate/Satz/Tarif, Qualifier	an..3	M	*	1 Abschlagsrate 2 Zuschlagsrate
Zu-/Abschlagsrate	5420	Einzelpreis, Wert	n..15	M		Wird zur Identifikation des monetären Wertes benutzt
	5284	Einzelpreis-Basismenge	n..9	O		Menge für die effektive Rate
	6411	Maßeinheit, Code	an..3	D		H87 Stück (Alter Codewert: PCE)
<p>Segmentstatus: Kann</p> <p>Dieses Segment wird benutzt, um Zu-/Abschläge in Form von Raten darzustellen.</p> <p>Beispiel: RTE+1:500:100:H87' Kondition: 500 EURO pro 100 Stück</p>						

Max. Wdh. = Maximale Wiederholung, St = Status, * = Restricted Codes

Status: M=Muss, R=Erforderlich, O=Optional, D=Abhängig von, A=Empfohlen, N=Nicht benutzt

Segmentlayout**Kopf-Teil**

Lfd. Nr.	Seg	St	Max. Wdh.			
	SG16	O	1	ALC-SG18-SG19-SG20-SG21-SG22		
	SG22	D	5	TAX-MOA		
108	TAX	M	1	Zoll-/Steuer-/Gebührenangaben		
Zur Spezifikation relevanter Zoll-/Steuer-/Gebühren-Informationen.						
Betriebswirtschaftl. Begriff	DE	EDIFACT	Format	St	*	Beschreibung
	5283	Zoll-/Steuer-/Gebührenfunktion, Qualifier	an..3	M	*	7 Steuer
	C241	Zoll-/Steuer-/Gebührenart		D		
Zuordnung Kondition:UST-Satz	5153	Zoll-/Steuer-/Gebühren-Art, Code	an..3	O	*	VAT Mehrwertsteuer
	1131	Codeliste, Code	an..17	O		
	3055	Verantwortliche Stelle für die Codepflege, Code	an..3	D		
	5152	Zoll-/Steuer-/Gebühren-Art	an..35	C		
	C533	Verrechnungseinzelheiten von Zoll/Steuer/Gebühren		O		
	5289	Zoll-/Steuer-/Gebührenkonto, Code	an..6	M		
	1131	Codeliste, Code	an..17	O		
	3055	Verantwortliche Stelle für die Codepflege, Code	an..3	D		
	5286	Zoll-/Steuer-/Gebühren, Veranlagungsbasis	an..15	O		
	C243	Zoll-/Steuer-/Gebühren		A		
	5279	Zoll-/Steuer-/Gebührenrate, Code	an..7	O		
	1131	Codeliste, Code	an..17	O		
	3055	Verantwortliche Stelle für die Codepflege, Code	an..3	D		
	5278	Zoll-/Steuer-/Gebührenrate	an..17	R		Tatsächlicher Zoll-/Steuersatz Hier wird der Steuersatz angegeben, mit dem auch der Steuerbetrag errechnet wird (ggf. auch Null, z.B. bei Reverse Charge).
	5273	Zoll-/Steuer-/Gebührenrate, Berechnungsgrundlage, Code	an..12	O		

Max. Wdh. = Maximale Wiederholung, St = Status, * = Restricted Codes

Status: M=Muss, R=Erforderlich, O=Optional, D=Abhängig von, A=Empfohlen, N=Nicht benutzt

Segmentlayout**Kopf-Teil**

Betriebswirtschaftl. Begriff	DE	EDIFACT	Format	St	*	Beschreibung
	1131	Codeliste, Code	an..17	O		
	3055	Verantwortliche Stelle für die Codepflege, Code	an..3	D		
	5305	Zoll-/Steuer-/Gebührenkategorie, Code	an..3	R		AE Verlagerung der Umsatzsteuerschuld (VAT Reverse Charge) Im Fall von Reverse Charge muss die UStID/Steuer-Nr. dem Segment NAD+BY folgend angegeben werden. E Steuerbefreit S Einheitssatz O Unbesteuerter Dienstleistungen (nicht steuerbarer Umsatz)

Segmentstatus: Abhängig, muss dann angegeben werden, wenn die Rechnung mehr als einen Steuersatz enthält.

Dieses Segment kennzeichnet, welchem Steuersatz die Zu- und Abschläge zugeordnet sind.

Hinweis DE 5278 und 5305: Wenn es sich um steuerbefreite oder nicht steuerbare Umsätze handelt, muss DE 5278 explizit mit dem Wert 0 (Null) belegt werden.

Beispiel: TAX+7+VAT+ABC123++:::19+S'

Der Rechnungsrabatt bezieht sich auf den Teil der Rechnung, der 19% UST unterliegt.

Max. Wdh. = Maximale Wiederholung, St = Status, * = Restricted Codes

Status: M=Muss, R=Erforderlich, O=Optional, D=Abhängig von, A=Empfohlen, N=Nicht benutzt

Segmentlayout

1.Positions-Teil für fakturierte Einheit

Lfd. Nr.	Seg	St	Max.	Wdh.		
109	SG26	R	9999999		LIN-PIA-IMD-MEA-QTY-ALI-DTM-GIN-QVR-FTX-SG27-SG28-SG29-SG30-SG31-SG33-SG34-SG35-SG39-SG45-SG47	
	LIN	M	1		Positionsdaten Zur Angabe einer Position und der Unterposition.	
Betriebswirtschaftl. Begriff	DE	EDIFACT	Format	St	*	Beschreibung
Positionsnummer	1082	Positionsnummer	an..6	R		Vom Programm vergebene Positionsnummer innerhalb der Rechnung
Hauptpositionsteil	1229	Handlungsanforderung /-benachrichtigung, Code	an..3	N		
	C212	Waren-/Leistungsnummer, Identifikation		D		
GTIN- Artikelidentifikation	7140	Produkt-/Leistungsnummer	an..35	R		GTIN im Format n..14
	7143	Art der Produkt-/Leistungsnummer, Code	an..3	R	*	SRV GS1 Globale Artikelidentnummer, GTIN

Segmentstatus: Muss

Segmentgruppenstatus: Muss. Mindestens eine Position muss in der Nachricht enthalten sein. Die Nummer der ersten Position (DE 1082) ist gleich eins und wird bei jedem folgenden LIN-Segment jeweils um 1 erhöht.

Bezüglich der Anwendungsmöglichkeiten siehe "Hinweis zum Positions-Teil der Dokumentation" im Kapitel "Einführung".

Dieses Segment zeigt den Beginn des Positionsteils der Rechnung an. Es enthält die GTIN der fakturierten Einheit.

Hinweis Wertgutschriften:

Sollen Wertgutschriften übermittelt werden, die keine Korrektur der gebuchten Mengen verursachen, müssen die Segmente QTY und PRI nicht verwendet werden, das MOA-Segment wird vorzeichengerecht gefüllt. Gleichzeitig wird im Segment LIN, DE 7140 eine Hilfs-GTIN verwendet, die der Lieferant aus der Basisnummer seiner GLN bildet. Wenn dies nicht möglich ist (GLN Typ-1), kann die GTIN 4012345001020 zu diesem Zweck verwendet werden. Das Verfahren muss bilateral abgestimmt werden.

Beispiel: **LIN+1++4000862141404:SRV'**

Der berechnete Artikel wird mit der GTIN 4000862141404 identifiziert

Max. Wdh. = Maximale Wiederholung, St = Status, * = Restricted Codes

Status: M=Muss, R=Erforderlich, O=Optional, D=Abhängig von, A=Empfohlen, N=Nicht benutzt

Segmentlayout

1.Positions-Teil für fakturierte Einheit

Lfd. Nr.	Seg	St	Max.	Wdh.		
110	SG26	R	9999999		LIN-PIA-IMD-MEA-QTY-ALI-DTM-GIN-QVR-FTX-SG27-SG28-SG29-SG30-SG31-SG33-SG34-SG35-SG39-SG45-SG47	
	PIA	D	1		Zusätzliche Produktidentifikation Zur Angabe von ergänzenden oder Substitutions-Produktidentifikationen.	
Betriebswirtschaftl. Begriff	DE	EDIFACT	Format	St	*	Beschreibung
	4347	Produkt-/Erzeugnisnummer, Qualifier	an..3	M	*	5 Produktidentifikation
	C212	Waren-/Leistungsnummer, Identifikation		M		
Artikelnummer des Lieferanten	7140	Produkt-/Leistungsnummer	an..35	R		
	7143	Art der Produkt-/Leistungsnummer, Code	an..3	R	*	SA Artikelnummer des Lieferanten
	1131	Codeliste, Code	an..17	N		
	3055	Verantwortliche Stelle für die Codepflege, Code	an..3	R	*	91 Vergeben vom Lieferanten oder seinem Agenten
<p>Segmentstatus: Muss, wenn keine GTIN im Segment LIN enthalten ist, ansonsten keine Anwendung.</p> <p>Dieses Segment wird nur dann benutzt, wenn im LIN-Segment keine GTIN vorhanden ist. Es muss dann unmittelbar dem LIN-Segment folgen. In diesem Fall enthält das LIN-Segment (Muss) lediglich die Positionsnummer. Die Identifikation des Artikels erfolgt mit der Artikelnummer des Lieferanten im PIA-Segment, DE 4347 ist für die Primäridentifikation auf 5 zu setzen. Die Anwendung ist bilateral zu vereinbaren.</p> <p>Mediensektor: Die Primäridentifikation kann nur über die Lieferantenartikelnummer erfolgen. Eine gleichzeitige Verwendung der beiden Nummernsysteme, unter Verwendung des Primäridentifikationsschlüssel 5 in DE 4347, ist nicht möglich.</p> <p>Beispiel: <code>PIA+5+ABC5343:SA::91'</code> Nur wenn keine GTIN in LIN: Artikelidentifikation in PIA</p>						

Max. Wdh. = Maximale Wiederholung, St = Status, * = Restricted Codes

Status: M=Muss, R=Erforderlich, O=Optional, D=Abhängig von, A=Empfohlen, N=Nicht benutzt

Segmentlayout

1.Positions-Teil für fakturierte Einheit

Lfd. Nr.	Seg	St	Max. Wdh.			
111	SG26 PIA	R	9999999	LIN-PIA-IMD-MEA-QTY-ALI-DTM-GIN-QVR-FTX-SG27-SG28-SG29-SG30-SG31-SG33-SG34-SG35-SG39-SG45-SG47		
		D	1	Zusätzliche Produktidentifikation Zur Angabe von ergänzenden oder Substitutions-Produktidentifikationen.		
Betriebswirtschaftl. Begriff	DE	EDIFACT	Format	St	*	Beschreibung
	4347	Produkt-/ Erzeugnisnummer, Qualifier	an..3	M	*	1 Zusätzliche Identifikation
	C212	Waren-/ Leistungsnummer, Identifikation		R		
Lieferanteninterne Artikelnummer	7140	Produkt-/ Leistungsnummer	an..35	R		
	7143	Art der Produkt-/ Leistungsnummer, Code	an..3	R	*	SA Artikelnummer des Lieferanten
	1131	Codeliste, Code	an..17	N		
	3055	Verantwortliche Stelle für die Codepflege, Code	an..3	R	*	91 Vergeben vom Lieferanten oder seinem Agenten
	C212	Waren-/ Leistungsnummer, Identifikation		O		
Käuferinterne Artikelnummer	7140	Produkt-/ Leistungsnummer	an..35	R		
	7143	Art der Produkt-/ Leistungsnummer, Code	an..3	R	*	IN Artikelnummer des Käufers
	1131	Codeliste, Code	an..17	N		
	3055	Verantwortliche Stelle für die Codepflege, Code	an..3	R	*	92 Vergeben vom Käufer oder seinem Agenten
	C212	Waren-/ Leistungsnummer, Identifikation		O		
	7140	Produkt-/ Leistungsnummer	an..35	R		
	7143	Art der Produkt-/ Leistungsnummer, Code	an..3	R		
	1131	Codeliste, Code	an..17	O		
	3055	Verantwortliche Stelle für die Codepflege, Code	an..3	D		
	C212	Waren-/ Leistungsnummer, Identifikation		O		
	7140	Produkt-/	an..35	R		

Max. Wdh. = Maximale Wiederholung, St = Status, * = Restricted Codes

Status: M=Muss, R=Erforderlich, O=Optional, D=Abhängig von, A=Empfohlen, N=Nicht benutzt

Segmentlayout**1.Positions-Teil für fakturierte Einheit**

Betriebswirtschaftl. Begriff	DE	EDIFACT	Format	St	*	Beschreibung
		Leistungsnummer				
	7143	Art der Produkt-/Leistungsnummer, Code	an..3	R		
	1131	Codeliste, Code	an..17	O		
	3055	Verantwortliche Stelle für die Codepflege, Code	an..3	D		
	C212	Waren-/Leistungsnummer, Identifikation		O		
	7140	Produkt-/Leistungsnummer	an..35	R		
	7143	Art der Produkt-/Leistungsnummer, Code	an..3	R		
	1131	Codeliste, Code	an..17	O		
	3055	Verantwortliche Stelle für die Codepflege, Code	an..3	D		

Segmentstatus: Kann

Dieses Segment wird zur Angabe zusätzlicher Positionsidentifikationen benutzt, z. B. Artikelnummer des Käufers oder des Lieferanten.

Hinweis: Ein PIA-Segment mit fünf C212 oder fünf PIA-Segmente mit je einem C212 können gleichermaßen benutzt werden, wenn sie den selben Inhalt in DE 4347 haben.

Beispiel: `PIA+1+ABC5343:SA::91+XYZ987:IN::92+ABC123:GN+ABC123:NB+ABC123:HS'`

Lieferanteninterne Artikelnummer ABC5343, Artikelnummer des Käufers XYZ987

Max. Wdh. = Maximale Wiederholung, St = Status, * = Restricted Codes

Status: M=Muss, R=Erforderlich, O=Optional, D=Abhängig von, A=Empfohlen, N=Nicht benutzt

Segmentlayout

1.Positions-Teil für fakturierte Einheit

Lfd. Nr.	Seg	St	Max.	Wdh.		
	SG26	R	9999999		LIN-PIA-IMD-MEA-QTY-ALI-DTM-GIN-QVR-FTX-SG27-SG28-SG29-SG30-SG31-SG33-SG34-SG35-SG39-SG45-SG47	
112	PIA	O	1		Zusätzliche Produktidentifikation Zur Angabe von ergänzenden oder Substitutions-Produktidentifikationen.	
Betriebswirtschaftl. Begriff	DE	EDIFACT	Format	St	*	Beschreibung
	4347	Produkt-/Erzeugnisnummer, Qualifier	an..3	M	*	1 Zusätzliche Identifikation
	C212	Waren-/Leistungsnummer, Identifikation		M		
Seriennummer	7140	Produkt-/Leistungsnummer	an..35	R		
	7143	Art der Produkt-/Leistungsnummer, Code	an..3	R	*	SN Seriennummer
	1131	Codeliste, Code	an..17	N		
	3055	Verantwortliche Stelle für die Codepflege, Code	an..3	R	*	91 Vergeben vom Lieferanten oder seinem Agenten
<p>Segmentstatus: Kann</p> <p>Dieses Segment wird zur Angabe zusätzlicher Positionsidentifikationen benutzt.</p> <p>Hinweis: Ein PIA-Segment mit fünf C212 oder fünf PIA-Segmente mit je einem C212 können gleichermaßen benutzt werden, wenn sie den selben Inhalt in DE 4347 haben.</p> <p>Beispiel: PIA+1+0815:SN::91' Seriennummer 0815.</p>						

Max. Wdh. = Maximale Wiederholung, St = Status, * = Restricted Codes

Status: M=Muss, R=Erforderlich, O=Optional, D=Abhängig von, A=Empfohlen, N=Nicht benutzt

Segmentlayout**1.Positions-Teil für fakturierte Einheit**

Lfd. Nr.	Seg	St	Max.	Wdh.		
	SG26	R	9999999		LIN-PIA-IMD-MEA-QTY-ALI-DTM-GIN-QVR-FTX-SG27-SG28-SG29-SG30-SG31-SG33-SG34-SG35-SG39-SG45-SG47	
113	PIA	O	1		Zusätzliche Produktidentifikation Zur Angabe von ergänzenden oder Substitutions-Produktidentifikationen.	
Betriebswirtschaftl. Begriff	DE	EDIFACT	Format	St	*	Beschreibung
	4347	Produkt-/ Erzeugnisnummer, Qualifier	an..3	M	*	1 Zusätzliche Identifikation
	C212	Waren-/ Leistungsnummer, Identifikation		M		
Sortimentsklassifikation	7140	Produkt-/ Leistungsnummer	an..35	R		
	7143	Art der Produkt-/ Leistungsnummer, Code	an..3	R	*	GN Nationaler Produktgruppenco de
	1131	Codeliste, Code	an..17	N		
	3055	Verantwortliche Stelle für die Codepflege, Code	an..3	R	*	246 GS1 Germany
Segmentstatus: Kann						
Dieses Segment wird zur Angabe zusätzlicher Positionsidentifikationen benutzt.						
Hinweis: Ein PIA-Segment mit fünf C212 oder fünf PIA-Segmente mit je einem C212 können gleichermaßen benutzt werden, wenn sie den selben Inhalt in DE 4347 haben.						
Beispiel: PIA+1+1111:GN::246' Sortimentsklassifikation 1111						

Max. Wdh. = Maximale Wiederholung, St = Status, * = Restricted Codes

Status: M=Muss, R=Erforderlich, O=Optional, D=Abhängig von, A=Empfohlen, N=Nicht benutzt

Segmentlayout

1.Positions-Teil für fakturierte Einheit

Lfd. Nr.	Seg	St	Max.	Wdh.		
	SG26	R	9999999		LIN-PIA-IMD-MEA-QTY-ALI-DTM-GIN-QVR-FTX-SG27-SG28-SG29-SG30-SG31-SG33-SG34-SG35-SG39-SG45-SG47	
114	PIA	O	1		Zusätzliche Produktidentifikation Zur Angabe von ergänzenden oder Substitutions-Produktidentifikationen.	
Betriebswirtschaftl. Begriff	DE	EDIFACT	Format	St	*	Beschreibung
	4347	Produkt-/ Erzeugnisnummer, Qualifier	an..3	M	*	1 Zusätzliche Identifikation
	C212	Waren-/ Leistungsnummer, Identifikation		M		
GPC - GS1 Global Product Classification	7140	Produkt-/ Leistungsnummer	an..35	R		
	7143	Art der Produkt-/ Leistungsnummer, Code	an..3	R	*	BRI Brick Code (GS1 Temporary Code)
	1131	Codeliste, Code	an..17	N		
	3055	Verantwortliche Stelle für die Codepflege, Code	an..3	R	*	9 GS1
<p>Segmentstatus: Kann</p> <p>Dieses Segment wird zur Angabe zusätzlicher Positionsidentifikationen benutzt.</p> <p>Beispiel: PIA+1+10000276:BRI:::9' Brick Code für Wein</p>						

Max. Wdh. = Maximale Wiederholung, St = Status, * = Restricted Codes

Status: M=Muss, R=Erforderlich, O=Optional, D=Abhängig von, A=Empfohlen, N=Nicht benutzt

Segmentlayout

1.Positions-Teil für fakturierte Einheit

Lfd. Nr.	Seg	St	Max. Wdh.			
115	SG26 PIA	R	9999999	LIN-PIA-IMD-MEA-QTY-ALI-DTM-GIN-QVR-FTX-SG27-SG28-SG29-SG30-SG31-SG33-SG34-SG35-SG39-SG45-SG47		
		O	1	Zusätzliche Produktidentifikation Zur Angabe von ergänzenden oder Substitutions-Produktidentifikationen.		
Betriebswirtschaftl. Begriff	DE	EDIFACT	Format	St	*	Beschreibung
	4347	Produkt-/Erzeugnisnummer, Qualifier	an..3	M	*	1 Zusätzliche Identifikation
	C212	Waren-/Leistungsnummer, Identifikation		M		
GPC - Attributtyp	7140	Produkt-/Leistungsnummer	an..35	R		
	7143	Art der Produkt-/Leistungsnummer, Code	an..3	R	*	GAT GPC Brick Attributtyp (GS1 Temporary Code)
	1131	Codeliste, Code	an..17	N		
	3055	Verantwortliche Stelle für die Codepflege, Code	an..3	R	*	9 GS1
	C212	Waren-/Leistungsnummer, Identifikation		C		
GPC - Attributwert	7140	Produkt-/Leistungsnummer	an..35	R		
	7143	Art der Produkt-/Leistungsnummer, Code	an..3	R	*	GAV GPC Brick Attributwert (GS1 Temporary Code)
	1131	Codeliste, Code	an..17	N		
	3055	Verantwortliche Stelle für die Codepflege, Code	an..3	R	*	9 GS1
Segmentstatus: Kann						
Dieses Segment wird zur Angabe zusätzlicher Positionsidentifikationen benutzt.						
Dieses Segment darf nur verwendet werden, wenn vorher ein PIA-Segment mit DE 7143 = BRI angegeben wurde. Attributtyp und Attributwert sind in diesem Segment gemeinsam zu übermitteln. Zur Übermittlung mehrerer Attributangaben ist dieses PIA-Segment mehrfach zu verwenden.						
Beispiel: PIA+1+20000217:GAT::9+30002816:GAV::9' Attributtyp Weinfarbe, Attributwert rosé						

Max. Wdh. = Maximale Wiederholung, St = Status, * = Restricted Codes

Status: M=Muss, R=Erforderlich, O=Optional, D=Abhängig von, A=Empfohlen, N=Nicht benutzt

Segmentlayout**1.Positions-Teil für fakturierte Einheit**

Lfd. Nr.	Seg	St	Max.	Wdh.		
116	SG26	R	9999999	LIN-PIA-IMD-MEA-QTY-ALI-DTM-GIN-QVR-FTX-SG27-SG28-SG29-SG30-SG31-SG33-SG34-SG35-SG39-SG45-SG47		
	PIA	O	1	Zusätzliche Produktidentifikation	Zur Angabe von ergänzenden oder Substitutions-Produktidentifikationen.	
Betriebswirtschaftl. Begriff	DE	EDIFACT	Format	St	*	Beschreibung
	4347	Produkt-/ Erzeugnisnummer, Qualifier	an..3	M	*	1 Zusätzliche Identifikation
	C212	Waren-/ Leistungsnummer, Identifikation		M		
Chargen Nummer	7140	Produkt-/ Leistungsnummer	an..35	R		
	7143	Art der Produkt-/ Leistungsnummer, Code	an..3	R	*	NB Chargennummer
	1131	Codeliste, Code	an..17	N		
	3055	Verantwortliche Stelle für die Codepflege, Code	an..3	R	*	91 Vergeben vom Lieferanten oder seinem Agenten
	C212	Waren-/ Leistungsnummer, Identifikation		O		
Zolltarifnummer	7140	Produkt-/ Leistungsnummer	an..35	R		
	7143	Art der Produkt-/ Leistungsnummer, Code	an..3	R	*	HS Zolltarifsystem
	1131	Codeliste, Code	an..17	N		
	3055	Verantwortliche Stelle für die Codepflege, Code	an..3	D		
	C212	Waren-/ Leistungsnummer, Identifikation		O		
Aktionsartikel	7140	Produkt-/ Leistungsnummer	an..35	R		
	7143	Art der Produkt-/ Leistungsnummer, Code	an..3	R	*	PV Nummer der Aktionsvariante
	1131	Codeliste, Code	an..17	N		
	3055	Verantwortliche Stelle für die Codepflege, Code	an..3	R		9 GS1 91 Vergeben vom Lieferanten oder seinem Agenten 92 Vergeben vom Käufer oder seinem Agenten
Segmentstatus: Kann						

Max. Wdh. = Maximale Wiederholung, St = Status, * = Restricted Codes

Status: M=Muss, R=Erforderlich, O=Optional, D=Abhängig von, A=Empfohlen, N=Nicht benutzt

Segmentlayout

1.Positions-Teil für fakturierte Einheit

Dieses Segment wird benutzt, wenn nicht alle relevanten Angaben im vorangegangenen PIA-Segment untergebracht werden können.

Hinweis: Ein PIA-Segment mit fünf C212 oder fünf PIA-Segmente mit je einem C212 können gleichermaßen benutzt werden, wenn sie den selben Inhalt in DE 4347 haben.

Beispiel: PIA+1+CH-5343:NB: :91+XYZ987:HS+4012368259753:PV: :91 '
Cargen-Nummer, Zolltarifnummer, Kennzeichnung Aktionsvariante,

Max. Wdh. = Maximale Wiederholung, St = Status, * = Restricted Codes

Status: M=Muss, R=Erforderlich, O=Optional, D=Abhängig von, A=Empfohlen, N=Nicht benutzt

Segmentlayout

1.Positions-Teil für fakturierte Einheit

Lfd. Nr.	Seg	St	Max.	Wdh.		
	SG26	R	9999999		LIN-PIA-IMD-MEA-QTY-ALI-DTM-GIN-QVR-FTX-SG27-SG28-SG29-SG30-SG31-SG33-SG34-SG35-SG39-SG45-SG47	
117	IMD	R	1		Produkt-/Leistungsbeschreibung Zur Beschreibung der Produkt-/Leistungsposition in vereinbarem oder freiem Format.	
Betriebswirtschaftl. Begriff	DE	EDIFACT	Format	St	*	Beschreibung
	7077	Beschreibungsformat, Code	an..3	R	*	A Freies Format - lange Beschreibung
	C272	Produkt/Leistung		N		
	7081	Produkt/Leistung, Code	an..3	R		
	C273	Produkt-/Leistungsbeschreibung		R		
	7009	Produkt-/Leistungsbeschreibung, Code	an..17	N		
	1131	Codeliste, Code	an..17	N		
	3055	Verantwortliche Stelle für die Codepflege, Code	an..3	N		
Artikellangtext	7008	Produkt-/Leistungsbeschreibung	an..25	R		
	7008	Produkt-/Leistungsbeschreibung	an..25	N		
	3453	Sprachenname, Code	an..3	D		ISO 639 2-Alpha Code
Segmentstatus: Muss						
Dieses Segment wird zur Beschreibung der aktuellen Position benutzt.						
Beispiel: <code>IMD+A++:::Rudi Rüssel::DE'</code> Artikellangtext: Rudi Rüssel						

Max. Wdh. = Maximale Wiederholung, St = Status, * = Restricted Codes

Status: M=Muss, R=Erforderlich, O=Optional, D=Abhängig von, A=Empfohlen, N=Nicht benutzt

Segmentlayout

1.Positions-Teil für fakturierte Einheit

Lfd. Nr.	Seg	St	Max.	Wdh.		
118	SG26 IMD	R	9999999		LIN-PIA-IMD-MEA-QTY-ALI-DTM-GIN-QVR-FTX-SG27-SG28-SG29-SG30-SG31-SG33-SG34-SG35-SG39-SG45-SG47	
		D	1		Produkt-/Leistungsbeschreibung Zur Beschreibung der Produkt-/Leistungsposition in vereinbartem oder freiem Format.	
Betriebswirtschaftl. Begriff	DE	EDIFACT	Format	St	*	Beschreibung
	7077	Beschreibungsformat, Code	an..3	R	*	C Code (aus der Liste der codepflegenden Organisation)
	C272	Produkt/Leistung		N		
	7081	Produkt/Leistung, Code	an..3	R		
	C273	Produkt-/Leistungsbeschreibung		R		
Fakturiereinheit	7009	Produkt-/Leistungsbeschreibung, Code	an..17	R	*	IN Fakturiereinheit (GS1 Permanent Code)
	1131	Codeliste, Code	an..17	N		
	3055	Verantwortliche Stelle für die Codepflege, Code	an..3	D	*	9 GS1 Muss verwendet werden, wenn DE 7009 einen GS1-Code enthält
<p>Segmentstatus: Muss, sofern nicht Sortimentsinhalte fakturiert werden</p> <p>Dieses Segment wird zur Beschreibung der aktuellen Position benutzt.</p> <p>Beispiel: IMD+C++IN: :9' Der Artikel ist eine Fakturiereinheit</p>						

Max. Wdh. = Maximale Wiederholung, St = Status, * = Restricted Codes

Status: M=Muss, R=Erforderlich, O=Optional, D=Abhängig von, A=Empfohlen, N=Nicht benutzt

Segmentlayout

1.Positions-Teil für fakturierte Einheit

Lfd. Nr.	Seg	St	Max.	Wdh.		
119	SG26	R	9999999		LIN-PIA-IMD-MEA-QTY-ALI-DTM-GIN-QVR-FTX-SG27-SG28-SG29-SG30-SG31-SG33-SG34-SG35-SG39-SG45-SG47	
	IMD	O	1		Produkt-/Leistungsbeschreibung Zur Beschreibung der Produkt-/Leistungsposition in vereinbarem oder freiem Format.	
Betriebswirtschaftl. Begriff	DE	EDIFACT	Format	St	*	Beschreibung
	7077	Beschreibungsformat, Code	an..3	R	*	C Code (aus der Liste der codepflegenden Organisation)
	C272	Produkt/Leistung		N		
	7081	Produkt/Leistung, Code	an..3	R		
	C273	Produkt-/Leistungsbeschreibung		R		
Verbrauchereinheit, fakturiert	7009	Produkt-/Leistungsbeschreibung, Code	an..17	R	*	CU Verbrauchereinheit (GS1 Permanent Code)
	1131	Codeliste, Code	an..17	N		
	3055	Verantwortliche Stelle für die Codepflege, Code	an..3	D	*	9 GS1 Muss verwendet werden, wenn DE 7009 einen GS1-Code enthält
<p>Segmentstatus: Kann</p> <p>Dieses Segment wird nur dann verwendet, wenn die Fakturiereinheit gleichzeitig eine Verbrauchereinheit ist. In diesem Fall darf keine Unterposition zur Verbrauchereinheit erstellt werden.</p> <p>Beispiel: IMD+C++CU::9' Der Artikel ist eine Verbrauchereinheit.</p>						

Max. Wdh. = Maximale Wiederholung, St = Status, * = Restricted Codes

Status: M=Muss, R=Erforderlich, O=Optional, D=Abhängig von, A=Empfohlen, N=Nicht benutzt

Segmentlayout

1.Positions-Teil für fakturierte Einheit

Lfd. Nr.	Seg	St	Max.	Wdh.		
120	SG26 IMD	R	9999999		LIN-PIA-IMD-MEA-QTY-ALI-DTM-GIN-QVR-FTX-SG27-SG28-SG29-SG30-SG31-SG33-SG34-SG35-SG39-SG45-SG47	
		O	1		Produkt-/Leistungsbeschreibung Zur Beschreibung der Produkt-/Leistungsposition in vereinbarem oder freiem Format.	
Betriebswirtschaftl. Begriff	DE	EDIFACT	Format	St	*	Beschreibung
	7077	Beschreibungsformat, Code	an..3	R	*	C Code (aus der Liste der codepflegenden Organisation)
	C272	Produkt/Leistung		N		
	7081	Produkt/Leistung, Code	an..3	R		
	C273	Produkt-/Leistungsbeschreibung		R		
Display	7009	Produkt-/Leistungsbeschreibung, Code	an..17	R	*	SG Sortimentseinheit (gemischtes Sortiment) (GS1 Permanent Code)
	1131	Codeliste, Code	an..17	N		
	3055	Verantwortliche Stelle für die Codepflege, Code	an..3	D	*	9 GS1 Muss verwendet werden, wenn DE 7009 einen GS1-Code enthält
<p>Segmentstatus: Kann</p> <p>Dieses Segment wird zur Beschreibung der aktuellen Position benutzt.</p> <p>Dieses Segment wird nur dann verwendet, wenn es sich bei dem fakturierten Artikel um ein Display/Sortiment handelt. In diesem Fall muss eine spezielle Unterposition folgen (Beschreibung 3. oder 4. Positions-Teil).</p> <p>Beispiel: IMD+C++SG: :9' Display, es handelt sich um eine Sortimentseinheit</p>						

Max. Wdh. = Maximale Wiederholung, St = Status, * = Restricted Codes

Status: M=Muss, R=Erforderlich, O=Optional, D=Abhängig von, A=Empfohlen, N=Nicht benutzt

Segmentlayout

1.Positions-Teil für fakturierte Einheit

Lfd. Nr.	Seg	St	Max.	Wdh.		
121	SG26 IMD	R	9999999		LIN-PIA-IMD-MEA-QTY-ALI-DTM-GIN-QVR-FTX-SG27-SG28-SG29-SG30-SG31-SG33-SG34-SG35-SG39-SG45-SG47	
		O	1		Produkt-/Leistungsbeschreibung Zur Beschreibung der Produkt-/Leistungsposition in vereinbarem oder freiem Format.	
Betriebswirtschaftl. Begriff	DE	EDIFACT	Format	St	*	Beschreibung
	7077	Beschreibungsformat, Code	an..3	R	*	C Code (aus der Liste der codepflegenden Organisation)
	C272	Produkt/Leistung		N		
	7081	Produkt/Leistung, Code	an..3	R		
	C273	Produkt-/Leistungsbeschreibung		R		
Mehrweg-Leergutartikel	7009	Produkt-/Leistungsbeschreibung, Code	an..17	R	*	RC Mehrweg-Behälter (GS1 Permanent Code)
	1131	Codeliste, Code	an..17	N		
	3055	Verantwortliche Stelle für die Codepflege, Code	an..3	D	*	9 GS1 Muss verwendet werden, wenn DE 7009 einen GS1-Code enthält
<p>Segmentstatus: Kann</p> <p>Dieses Segment wird zur Beschreibung der aktuellen Position benutzt.</p> <p>Mit diesem Segment wird gekennzeichnet, dass die GTIN im LIN-Segment wiederverwendbares Leergut identifiziert.</p> <p>Beispiel: IMD+C++RC::9' GTIN identifiziert Mehrweg-Leergutartikel</p>						

Max. Wdh. = Maximale Wiederholung, St = Status, * = Restricted Codes

Status: M=Muss, R=Erforderlich, O=Optional, D=Abhängig von, A=Empfohlen, N=Nicht benutzt

Segmentlayout

1.Positions-Teil für fakturierte Einheit

Lfd. Nr.	Seg	St	Max.	Wdh.	
	SG26	R	9999999		LIN-PIA-IMD-MEA-QTY-ALI-DTM-GIN-QVR-FTX-SG27-SG28-SG29-SG30-SG31-SG33-SG34-SG35-SG39-SG45-SG47
122	IMD	O	99		Produkt-/Leistungsbeschreibung Zur Beschreibung der Produkt-/Leistungsposition in vereinbarem oder freiem Format.

Betriebswirtschaftl. Begriff	DE	EDIFACT	Format	St	*	Beschreibung
	7077	Beschreibungsformat, Code	an..3	R	*	C Code (aus der Liste der codepflegenden Organisation)
	C272	Produkt/Leistung		N		
	7081	Produkt/Leistung, Code	an..3	R		
	C273	Produkt-/Leistungsbeschreibung		R		
Einweg-Leergutartikel	7009	Produkt-/Leistungsbeschreibung, Code	an..17	R	*	NRC Einwegverpackung (GS1 Permanent Code)
	1131	Codeliste, Code	an..17	N		
	3055	Verantwortliche Stelle für die Codepflege, Code	an..3	D	*	9 GS1 Muss verwendet werden, weil DE 7009 keinen EDIFACT-Code enthält

Segmentstatus: Kann

Dieses Segment wird zur Beschreibung der aktuellen Position benutzt.

Mit diesem Segment wird gekennzeichnet, dass die GTIN im LIN-Segment Einweg-Leergut identifiziert.

Beispiel: **IMD+C++NRC: :9'**

GTIN identifiziert Einweg-Leergutartikel

Max. Wdh. = Maximale Wiederholung, St = Status, * = Restricted Codes

Status: M=Muss, R=Erforderlich, O=Optional, D=Abhängig von, A=Empfohlen, N=Nicht benutzt

Segmentlayout

1.Positions-Teil für fakturierte Einheit

Lfd. Nr.	Seg	St	Max. Wdh.			
123	SG26	R	9999999	LIN-PIA-IMD-MEA-QTY-ALI-DTM-GIN-QVR-FTX-SG27-SG28-SG29-SG30-SG31-SG33-SG34-SG35-SG39-SG45-SG47		
	IMD	O	1	Produkt-/Leistungsbeschreibung		
Zur Beschreibung der Produkt-/Leistungsposition in vereinbarem oder freiem Format.						
Betriebswirtschaftl. Begriff	DE	EDIFACT	Format	St	*	Beschreibung
	7077	Beschreibungsformat, Code	an..3	R	*	C Code (aus der Liste der codepflegenden Organisation)
	C272	Produkt/Leistung		N		
	7081	Produkt/Leistung, Code	an..3	R		
	C273	Produkt-/Leistungsbeschreibung		R		
Gebühren	7009	Produkt-/Leistungsbeschreibung, Code	an..17	R	*	GEB Gebühren (GS1_DE-Code)
	1131	Codeliste, Code	an..17	N		
	3055	Verantwortliche Stelle für die Codepflege, Code	an..3	D	*	246 GS1 Germany Muss verwendet werden, weil DE 7009 keinen EDIFACT-Code enthält
<p>Segmentstatus: Kann</p> <p>Dieses Segment wird zur Beschreibung der aktuellen Position benutzt.</p> <p>Mit diesem Segment wird gekennzeichnet, dass die GTIN im LIN-Segment Gebühren identifiziert.</p> <p>Beispiel: IMD+C++GEB::246' GTIN identifiziert Gebühren</p>						

Max. Wdh. = Maximale Wiederholung, St = Status, * = Restricted Codes

Status: M=Muss, R=Erforderlich, O=Optional, D=Abhängig von, A=Empfohlen, N=Nicht benutzt

Segmentlayout

1.Positions-Teil für fakturierte Einheit

Lfd. Nr.	Seg	St	Max.	Wdh.		
	SG26	R	9999999		LIN-PIA-IMD-MEA-QTY-ALI-DTM-GIN-QVR-FTX-SG27-SG28-SG29-SG30-SG31-SG33-SG34-SG35-SG39-SG45-SG47	
124	IMD	O	1		Produkt-/Leistungsbeschreibung Zur Beschreibung der Produkt-/Leistungsposition in vereinbarem oder freiem Format.	
Betriebswirtschaftl. Begriff	DE	EDIFACT	Format	St	*	Beschreibung
	7077	Beschreibungsformat, Code	an..3	R	*	C Code (aus der Liste der codepflegenden Organisation)
	C272	Produkt/Leistung		N		
	7081	Produkt/Leistung, Code	an..3	R		
	C273	Produkt-/Leistungsbeschreibung		R		
Provision	7009	Produkt-/Leistungsbeschreibung, Code	an..17	R	*	PRO Provision (GS1_DE-Code)
	1131	Codeliste, Code	an..17	N		
	3055	Verantwortliche Stelle für die Codepflege, Code	an..3	D	*	246 GS1 Germany Muss verwendet werden, weil DE 7009 keinen EDIFACT-Code enthält
<p>Segmentstatus: Kann</p> <p>Dieses Segment wird zur Beschreibung der aktuellen Position benutzt.</p> <p>Mit diesem Segment wird gekennzeichnet, dass die GTIN im LIN-Segment Provisionen identifiziert.</p> <p>Beispiel: IMD+C++PRO::246' GTIN identifiziert Provision</p>						

Max. Wdh. = Maximale Wiederholung, St = Status, * = Restricted Codes

Status: M=Muss, R=Erforderlich, O=Optional, D=Abhängig von, A=Empfohlen, N=Nicht benutzt

Segmentlayout

1.Positions-Teil für fakturierte Einheit

Lfd. Nr.	Seg	St	Max. Wdh.			
125	SG26	R	9999999	LIN-PIA-IMD-MEA-QTY-ALI-DTM-GIN-QVR-FTX-SG27-SG28-SG29-SG30-SG31-SG33-SG34-SG35-SG39-SG45-SG47		
	IMD	O	1	Produkt-/Leistungsbeschreibung		
Zur Beschreibung der Produkt-/Leistungsposition in vereinbartem oder freiem Format.						
Betriebswirtschaftl. Begriff	DE	EDIFACT	Format	St	*	Beschreibung
	7077	Beschreibungsformat, Code	an..3	R	*	B Code und Text F Freies Format
	C272	Produkt/Leistung		R		
	7081	Produkt/Leistung, Code	an..3	R	*	38 Sorte
	1131	Codeliste, Code	an..17	N		
	3055	Verantwortliche Stelle für die Codepflege, Code	an..3	N	*	
	C273	Produkt-/Leistungsbeschreibung		R		
Sorte / Frischware, codiert	7009	Produkt-/Leistungsbeschreibung, Code	an..17	D		
	1131	Codeliste, Code	an..17	N		
	3055	Verantwortliche Stelle für die Codepflege, Code	an..3	D		92 Vergeben vom Käufer oder seinem Agenten 91 Vergeben vom Lieferanten oder seinem Agenten
Sorte / Frischware	7008	Produkt-/Leistungsbeschreibung	an..25	R		
	7008	Produkt-/Leistungsbeschreibung	an..25	N		
	3453	Sprachenname, Code	an..3	O		ISO 639 2-Alpha Code
Segmentstatus: Kann						
Dieses Segment wird zur Beschreibung der aktuellen Position benutzt.						
Mit diesem Segment wird in einer Frischwarenrechnung die Sorte mitgeteilt. Die Sortenbezeichnung geschieht in Klartext unter Verwendung des Codewertes F in DE 7077. Wird zusätzlich ein Sortencode in DE 7009 angegeben, enthält DE 7077 den Codewert B.						
Beispiel: <code>IMD+B+38+COX::91:COX-Orange::DE</code>						
Sorte: COX (Nur Frischware)						

Max. Wdh. = Maximale Wiederholung, St = Status, * = Restricted Codes

Status: M=Muss, R=Erforderlich, O=Optional, D=Abhängig von, A=Empfohlen, N=Nicht benutzt

Segmentlayout

1.Positions-Teil für fakturierte Einheit

Lfd. Nr.	Seg	St	Max. Wdh.			
126	SG26 IMD	R	9999999	LIN-PIA-IMD-MEA-QTY-ALI-DTM-GIN-QVR-FTX-SG27-SG28-SG29-SG30-SG31-SG33-SG34-SG35-SG39-SG45-SG47		
		O	1	Produkt-/Leistungsbeschreibung Zur Beschreibung der Produkt-/Leistungsposition in vereinbartem oder freiem Format.		
Betriebswirtschaftl. Begriff	DE	EDIFACT	Format	St	*	Beschreibung
	7077	Beschreibungsformat, Code	an..3	R	*	B Code und Text F Freies Format
	C272	Produkt/Leistung		R		
	7081	Produkt/Leistung, Code	an..3	R	*	13 Qualität
	1131	Codeliste, Code	an..17	N		
	3055	Verantwortliche Stelle für die Codepflege, Code	an..3	N	*	
	C273	Produkt-/Leistungsbeschreibung		R		
Handelsklasse / Frischware, codiert	7009	Produkt-/Leistungsbeschreibung, Code	an..17	D		
	1131	Codeliste, Code	an..17	N		
	3055	Verantwortliche Stelle für die Codepflege, Code	an..3	D		92 Vergeben vom Käufer oder seinem Agenten 91 Vergeben vom Lieferanten oder seinem Agenten
Handelsklasse / Frischware	7008	Produkt-/Leistungsbeschreibung	an..25	R		
	7008	Produkt-/Leistungsbeschreibung	an..25	N		
	3453	Sprachename, Code	an..3	O		ISO 639 2-Alpha Code
<p>Segmentstatus: Kann</p> <p>Dieses Segment wird zur Beschreibung der aktuellen Position benutzt.</p> <p>Mit diesem Segment wird in einer Frischwarenrechnung die Handelsklasse mitgeteilt. Die Handelsklassenbezeichnung geschieht in Klartext unter Verwendung des Codewertes F in DE 7077. Wird zusätzlich ein Handelsklassencode in DE 7009 angegeben, enthält DE 7077 den Codewert B.</p> <p>Beispiel: <code>IMD+B+13+A::91:Handelsklasse A::DE'</code> Handelsklasse: A (Nur Frischware)</p>						

Max. Wdh. = Maximale Wiederholung, St = Status, * = Restricted Codes

Status: M=Muss, R=Erforderlich, O=Optional, D=Abhängig von, A=Empfohlen, N=Nicht benutzt

Segmentlayout

1.Positions-Teil für fakturierte Einheit

Lfd. Nr.	Seg	St	Max. Wdh.			
127	SG26	R	9999999	LIN-PIA-IMD-MEA-QTY-ALI-DTM-GIN-QVR-FTX-SG27-SG28-SG29-SG30-SG31-SG33-SG34-SG35-SG39-SG45-SG47		
	IMD	O	1	Produkt-/Leistungsbeschreibung		
Zur Beschreibung der Produkt-/Leistungsposition in vereinbarem oder freiem Format.						
Betriebswirtschaftl. Begriff	DE	EDIFACT	Format	St	*	Beschreibung
	7077	Beschreibungsformat, Code	an..3	R	*	B Code und Text F Freies Format
	C272	Produkt/Leistung		R		
	7081	Produkt/Leistung, Code	an..3	R	*	SGR Größenraster (GS1 Temporary Code) alternativ: 98 Größe nur nicht-numerische Angaben
	1131	Codeliste, Code	an..17	N		
	3055	Verantwortliche Stelle für die Codepflege, Code	an..3	D	*	9 GS1 Muss verwendet werden, wenn DE 7081 einen GS1-Code enthält
	C273	Produkt-/Leistungsbeschreibung		R		
Größe, codiert	7009	Produkt-/Leistungsbeschreibung, Code	an..17	D		
	1131	Codeliste, Code	an..17	N		
	3055	Verantwortliche Stelle für die Codepflege, Code	an..3	D		92 Vergeben vom Käufer oder seinem Agenten 91 Vergeben vom Lieferanten oder seinem Agenten
Größe, Bezeichnung	7008	Produkt-/Leistungsbeschreibung	an..25	R		
	7008	Produkt-/Leistungsbeschreibung	an..25	N		
	3453	Sprachename, Code	an..3	D		ISO 639 2-Alpha Code
Segmentstatus: Kann						
Dieses Segment wird zur Beschreibung der aktuellen Position benutzt.						
Mit diesem Segment wird in einer Rechnung die Größe mitgeteilt, sofern sie nicht in der GTIN codiert ist. Die Größenbezeichnung geschieht in Klartext unter Verwendung des Codewertes F in DE 7077. Wird zusätzlich ein Größencode in DE 7009 angegeben, enthält DE 7077 den Codewert B.						
Beispiel: IMD+B+SGR::9+XXS::91:Extra small::DE'						

Max. Wdh. = Maximale Wiederholung, St = Status, * = Restricted Codes

Status: M=Muss, R=Erforderlich, O=Optional, D=Abhängig von, A=Empfohlen, N=Nicht benutzt

Segmentlayout

1.Positions-Teil für fakturierte Einheit

Größe: XXS (Z.B. bei Frischware/Textil)

Max. Wdh. = Maximale Wiederholung, St = Status, * = Restricted Codes

Status: M=Muss, R=Erforderlich, O=Optional, D=Abhängig von, A=Empfohlen, N=Nicht benutzt

Segmentlayout

1.Positions-Teil für fakturierte Einheit

Lfd. Nr.	Seg	St	Max. Wdh.			
128	SG26	R	9999999	LIN-PIA-IMD-MEA-QTY-ALI-DTM-GIN-QVR-FTX-SG27-SG28-SG29-SG30-SG31-SG33-SG34-SG35-SG39-SG45-SG47		
	IMD	O	1	Produkt-/Leistungsbeschreibung		
Zur Beschreibung der Produkt-/Leistungsposition in vereinbartem oder freiem Format.						
Betriebswirtschaftl. Begriff	DE	EDIFACT	Format	St	*	Beschreibung
	7077	Beschreibungsformat, Code	an..3	R	*	B Code und Text F Freies Format
	C272	Produkt/Leistung		R		
	7081	Produkt/Leistung, Code	an..3	R	*	35 Farbe
	1131	Codeliste, Code	an..17	N		
	3055	Verantwortliche Stelle für die Codepflege, Code	an..3	D	*	
	C273	Produkt-/Leistungsbeschreibung		R		
Farbe, codiert	7009	Produkt-/Leistungsbeschreibung, Code	an..17	D		
	1131	Codeliste, Code	an..17	O		
	3055	Verantwortliche Stelle für die Codepflege, Code	an..3	D		92 Vergeben vom Käufer oder seinem Agenten 91 Vergeben vom Lieferanten oder seinem Agenten
Farbe	7008	Produkt-/Leistungsbeschreibung	an..25	R		
	7008	Produkt-/Leistungsbeschreibung	an..25	N		
	3453	Sprachename, Code	an..3	D		ISO 639 2-Alpha Code
Segmentstatus: Kann						
Dieses Segment wird zur Beschreibung der aktuellen Position benutzt.						
Mit diesem Segment wird z.B. in einer Textilrechnung die Farbe mitgeteilt, sofern sie nicht in der GTIN codiert ist. Die Farbbezeichnung geschieht in Klartext unter Verwendung des Codewertes F in DE 7077. Wird zusätzlich ein Farbcode in DE 7009 angegeben, enthält DE 7077 den Codewert B.						
Beispiel: <code>IMD+B+35::9+Col3012::91:PINK::DE'</code> Farbe: Pink (Z.B. bei Textil)						

Max. Wdh. = Maximale Wiederholung, St = Status, * = Restricted Codes

Status: M=Muss, R=Erforderlich, O=Optional, D=Abhängig von, A=Empfohlen, N=Nicht benutzt

Segmentlayout

1.Positions-Teil für fakturierte Einheit

Lfd. Nr.	Seg	St	Max. Wdh.	
	SG26	R	9999999	LIN-PIA-IMD-MEA-QTY-ALI-DTM-GIN-QVR-FTX-SG27-SG28-SG29-SG30-SG31-SG33-SG34-SG35-SG39-SG45-SG47
129	IMD	O	99	Produkt-/Leistungsbeschreibung Zur Beschreibung der Produkt-/Leistungsposition in vereinbartem oder freiem Format.

Betriebswirtschaftl. Begriff	DE	EDIFACT	Format	St	*	Beschreibung
	7077	Beschreibungsformat, Code	an..3	R	*	C Code (aus der Liste der codepflegenden Organisation)
	C272	Produkt/Leistung		N		
	7081	Produkt/Leistung, Code	an..3	R		
	C273	Produkt-/Leistungsbeschreibung		R		
Transporthilfsmittel (Palette, Rollcontainer,)	7009	Produkt-/Leistungsbeschreibung, Code	an..17	R	*	THM Transporthilfsmittel (Palette, Rollcontainer,)
	1131	Codeliste, Code	an..17	N		
	3055	Verantwortliche Stelle für die Codepflege, Code	an..3	D	*	246 GS1 Germany Muss verwendet werden, weil DE 7009 keinen EDIFACT-Code enthält

Segmentstatus: Kann

Dieses Segment wird zur Beschreibung der aktuellen Position benutzt.

Mit diesem Segment wird gekennzeichnet, dass es sich bei der Position um ein Transporthilfsmittel (Palette, Rollcontainer,) handelt

Beispiel: **IMD+C++THM: :246'**

GTIN identifiziert ein Transporthilfsmittel (Palette, Rollcontainer,)

Max. Wdh. = Maximale Wiederholung, St = Status, * = Restricted Codes

Status: M=Muss, R=Erforderlich, O=Optional, D=Abhängig von, A=Empfohlen, N=Nicht benutzt

Segmentlayout

1.Positions-Teil für fakturierte Einheit

Lfd. Nr.	Seg	St	Max.	Wdh.		
130	SG26	R	9999999		LIN-PIA-IMD-MEA-QTY-ALI-DTM-GIN-QVR-FTX-SG27-SG28-SG29-SG30-SG31-SG33-SG34-SG35-SG39-SG45-SG47	
	MEA	O	1		Maße und Gewichte Zur Angabe von Maßen einschließlich Toleranzen, Gewichte und Zählerergebnisse.	
Betriebswirtschaftl. Begriff	DE	EDIFACT	Format	St	*	Beschreibung
	6311	Messung, Zweck, Qualifier	an..3	M	*	AAI Gewicht einer Position
	C502	Einzelheiten zu Maßangaben		A		
	6313	Gemessene Dimension, Code	an..3	A		AAA Nettogewicht einer Einheit AAB Bruttogewicht einer Einheit
	6321	Signifikanz der Maßangabe, Code	an..3	N		
	6155	Nicht-diskretes Maß, Code	an..17	N		
	6154	Nicht-diskretes Maß	an..70	N		
	C174	Maßwert/Bandbreite		R		
	6411	Maßeinheit, Code	an..3	M		GRM Gramm KGM Kilogramm Alle Codewerte aus der EANCOM-Codeliste 6411 sowie der UN/ECE Recommendation 20 Codeliste verfügbar.
Artikelgewicht	6314	Meßwert	an..18	O		
<p>Segmentstatus: Kann</p> <p>Das MEA-Segment wird hier auf Hauptpositionsebene nur dann benutzt, wenn Verbrauchereinheiten fakturiert werden, ansonsten wird die Angabe auf Unterpositionsebene mitgeteilt. In diesem MEA-Segment wird das Gewicht einer fakturierten Einheit mitgeteilt.</p> <p>Beispiel: MEA+AAI+AAA+GRM:6370' Der Artikel wiegt 63,7 kg netto</p>						

Max. Wdh. = Maximale Wiederholung, St = Status, * = Restricted Codes

Status: M=Muss, R=Erforderlich, O=Optional, D=Abhängig von, A=Empfohlen, N=Nicht benutzt

Segmentlayout

1.Positions-Teil für fakturierte Einheit

Lfd. Nr.	Seg	St	Max.	Wdh.			
131	SG26	R	9999999		LIN-PIA-IMD-MEA-QTY-ALI-DTM-GIN-QVR-FTX-SG27-SG28-SG29-SG30-SG31-SG33-SG34-SG35-SG39-SG45-SG47		
	QTY	D	1		Menge Zur Angabe einer zugehörigen Menge.		
Betriebswirtschaftl. Begriff	DE	EDIFACT	Format	St	*	Beschreibung	
	C186	Mengenangaben		M			
	6063	Menge, Qualifier	an..3	M	*	47 Berechnete Menge	
Mengenangabe berechnet	6060	Menge	an..35	M		Anmerkung: Nur numerische Werte zugelassen.	
	6411	Maßeinheit, Code	an..3	D		KGM Kilogramm LTR Liter MTR Meter Alle Codewerte aus der EANCOM-Codeliste 6411 sowie der UN/ECE Recommendation 20 Codeliste verfügbar.	
<p>Segmentstatus: Muss, Ausnahmen:</p> <p>Bei Berechnung der Inhalte von Sortimenten durch folgendes QTY-Segment ersetzen.</p> <p>Handelt es sich bei dem Beleg um eine Wertgutschrift, wird das Segment weggelassen.</p> <p>Dieses Segment wird zur Angabe der fakturierten Menge der aktuellen Position benutzt.</p> <p>Das DE 6411 wird nur bei mengenvariablen Artikel verwendet. Ist das DE leer, handelt es sich um Stück des Artikels.</p> <p>Beispiel: QTY+47:11' 11 Stück werden fakturiert.</p>							

Max. Wdh. = Maximale Wiederholung, St = Status, * = Restricted Codes

Status: M=Muss, R=Erforderlich, O=Optional, D=Abhängig von, A=Empfohlen, N=Nicht benutzt

Segmentlayout**1.Positions-Teil für fakturierte Einheit**

Lfd. Nr.	Seg	St	Max. Wdh.			
132	SG26	R	9999999	LIN-PIA-IMD-MEA-QTY-ALI-DTM-GIN-QVR-FTX-SG27-SG28-SG29-SG30-SG31-SG33-SG34-SG35-SG39-SG45-SG47		
	QTY	D	1	Menge Zur Angabe einer zugehörigen Menge.		
Betriebswirtschaftl. Begriff	DE	EDIFACT	Format	St	*	Beschreibung
	C186	Mengenangaben		M		
	6063	Menge, Qualifier	an..3	M	*	46 Gelieferte Menge
Mengenangabe geliefert	6060	Menge	an..35	M		Anmerkung: Nur numerische Werte zugelassen.
	6411	Maßeinheit, Code	an..3	D		KGM Kilogramm LTR Liter MTR Meter PA Päckchen EA Jedes einzelne (Eines) (z.B. eine einzelne Zigarette) Alle Codewerte aus der EANCOM-Codeliste 6411 sowie der UN/ECE Recommendation 20 Codeliste verfügbar.

Segmentstatus: siehe Hinweise

Zusätzliche Mengenangabe bei Sortimentseinheiten oder mengenvariablen Produkten.

Hinweise:

DE 6063: Der Wert 46 muss verwendet werden, wenn Sortimente/Displays geliefert wurden, deren enthaltene Einzelartikel auf Unterpositionsebene fakturiert werden.

DE 6411: Wird mengenvariable Ware fakturiert (vorheriges QTY, DE 6063 = 47), kann mit einem zusätzlichen QTY-Segment die gelieferte Menge kalibrierter Ware (DE 6063 = 46, Anzahl Packstücke oder Handelseinheiten) angegeben werden.

Das DE 6411 wird nur bei mengenvariablen Artikel verwendet. Ist das DE leer, handelt es sich um Stück des Artikels.

Es muss bilateral abgesprochen werden, ob mehr als eine Mengenangabe je Position zulässig ist.

Beispiel: **QTY+46:11'**

11 Stück werden geliefert

Max. Wdh. = Maximale Wiederholung, St = Status, * = Restricted Codes

Status: M=Muss, R=Erforderlich, O=Optional, D=Abhängig von, A=Empfohlen, N=Nicht benutzt

Segmentlayout

1.Positions-Teil für fakturierte Einheit

Lfd. Nr.	Seg	St	Max.	Wdh.		
133	SG26	R	9999999		LIN-PIA-IMD-MEA-QTY-ALI-DTM-GIN-QVR-FTX-SG27-SG28-SG29-SG30-SG31-SG33-SG34-SG35-SG39-SG45-SG47	
	QTY	O	1		Menge Zur Angabe einer zugehörigen Menge.	
Betriebswirtschaftl. Begriff	DE	EDIFACT	Format	St	*	Beschreibung
	C186	Mengenangaben		M		
	6063	Menge, Qualifier	an..3	M	*	192 Menge ohne Berechnung
Menge ohne Berechnung	6060	Menge	an..35	M		Anmerkung: Nur numerische Werte zugelassen.
	6411	Maßeinheit, Code	an..3	D		KGM Kilogramm LTR Liter MTR Meter PA Päckchen Alle Codewerte aus der EANCOM-Codeliste 6411 sowie der UN/ECE Recommendation 20 Codeliste verfügbar.
<p>Segmentstatus: Kann</p> <p>Dieses Segment kann zur Angabe von Mengen ohne Berechnung benutzt werden.</p> <p>Es muss bilateral abgesprochen werden, ob mehr als eine Mengenangabe je Position zulässig ist.</p> <p>Bezüglich der Anwendungsmöglichkeiten siehe "Vereinbarungen zum Positionsteil" im Kapitel "Einführung".</p> <p>Das DE 6411 wird nur bei mengenvariablen Artikel verwendet. Ist das DE leer, handelt es sich um Stück des Artikels.</p> <p>Beispiel: QTY+192:1' 1 Stück ohne Berechnung.</p>						

Max. Wdh. = Maximale Wiederholung, St = Status, * = Restricted Codes

Status: M=Muss, R=Erforderlich, O=Optional, D=Abhängig von, A=Empfohlen, N=Nicht benutzt

Segmentlayout

1.Positions-Teil für fakturierte Einheit

Lfd. Nr.	Seg	St	Max.	Wdh.		
	SG26	R	9999999		LIN-PIA-IMD-MEA-QTY-ALI-DTM-GIN-QVR-FTX-SG27-SG28-SG29-SG30-SG31-SG33-SG34-SG35-SG39-SG45-SG47	
134	ALI	O	1		Zusätzliche Angaben Zur Angabe, daß besondere Bedingungen abhängig von der Herkunft, Zollpräferenz, steuerlichen oder wirtschaftlichen Faktoren zur Anwendung kommen.	
Betriebswirtschaftl. Begriff	DE	EDIFACT	Format	St	*	Beschreibung
	3239	Ursprungsland, Code	an..3	N		
	9213	Zollregelungsart, Code	an..3	N		
Konditionssperre (Artikel)	4183	Sonderkondition, Code	an..3	O		15 Nicht Skontofähig
Segmentstatus: Kann						
Dieses Segment wird nur zur Anzeige einer Konditionssperre verwendet.						
Beispiel: ALI+++15' Die aktuelle Position unterliegt einer Konditionssperre, z.B. bei Leergutbelegen						

Max. Wdh. = Maximale Wiederholung, St = Status, * = Restricted Codes

Status: M=Muss, R=Erforderlich, O=Optional, D=Abhängig von, A=Empfohlen, N=Nicht benutzt

Segmentlayout

1.Positions-Teil für fakturierte Einheit

Lfd. Nr.	Seg	St	Max.	Wdh.		
135	SG26	R	9999999		LIN-PIA-IMD-MEA-QTY-ALI-DTM-GIN-QVR-FTX-SG27-SG28-SG29-SG30-SG31-SG33-SG34-SG35-SG39-SG45-SG47	
	DTM	D	1		Datum/Uhrzeit/Zeitspanne Zur Angabe eines Datums und/oder einer Uhrzeit oder einer Zeitspanne.	
Betriebswirtschaftl. Begriff	DE	EDIFACT	Format	St	*	Beschreibung
	C507	Datum/Uhrzeit/ Zeitspanne		M		
	2005	Datums- oder Uhrzeits- oder Zeitspannen-Funktion, Qualifier	an..3	M	*	9 Bearbeitungs-/ Verarbeitungsdatu m/-zeit
Butterfett Verarbeitungsfrist (Position)	2380	Datum oder Uhrzeit oder Zeitspanne, Wert	an..35	R		
	2379	Datums- oder Uhrzeit- oder Zeitspannen- Format, Code	an..3	R		102 JJJJMMTT
<p>Segmentstatus: Abhängig, nur bei Fakturierung von Butterfett</p> <p>Dieses Segment wird zur Angabe der Butterfett Verarbeitungsfrist benutzt.</p> <p>(Bei der Fakturierung von Butterfett muss auch das FTX+REG+1+BF und dass RFF+AUQ in dieser Position angegeben werden).</p> <p>Beispiel: DTM+9:20101029:102' Das Butterfett muss bis 29.Oktober 2018 verarbeitet sein.</p>						

Max. Wdh. = Maximale Wiederholung, St = Status, * = Restricted Codes

Status: M=Muss, R=Erforderlich, O=Optional, D=Abhängig von, A=Empfohlen, N=Nicht benutzt

Segmentlayout

1.Positions-Teil für fakturierte Einheit

Lfd. Nr.	Seg	St	Max.	Wdh.		
	SG26	R	9999999		LIN-PIA-IMD-MEA-QTY-ALI-DTM-GIN-QVR-FTX-SG27-SG28-SG29-SG30-SG31-SG33-SG34-SG35-SG39-SG45-SG47	
136	FTX	O	99		Freier Text Zur Angabe von unformatiertem oder codiertem Text.	
Betriebswirtschaftl. Begriff	DE	EDIFACT	Format	St	*	Beschreibung
	4451	Textbezug, Qualifier	an..3	M	*	ZZZ Gegenseitig vereinbart
	4453	Textfunktion, Code	an..3	O	*	1 Text für nachfolgenden Gebrauch
	C107	Text-Referenz		D		
	4441	Freier Text, Code	an..17	M		
	C108	Text		D		
Freitext (Position)	4440	Freier Text	an..51	M		
	4440	Freier Text	an..51	O		
	4440	Freier Text	an..51	O		
	4440	Freier Text	an..51	O		
	4440	Freier Text	an..51	O		
	3453	Sprachenname, Code	an..3	D		ISO 639 2-Alpha Code
<p>Segmentstatus: Kann</p> <p>Die Anwendung dieses Segments in freier Form wird nicht empfohlen, weil das die automatische Bearbeitung der Rechnung verhindert. Eine bessere Möglichkeit stellt die Vereinbarung codierter Referenzen (Schlüssel) dar, die die automatische Bearbeitung ermöglichen und die Anzahl der zu übertragenden Zeichen und Bearbeitungskosten reduziert. Die Standardtexte sollten zwischen den Austauschpartnern bilateral vereinbart werden und können gesetzliche und andere Anforderungen erfüllen.</p> <p>Das Vorkommen dieses FTX-Segments beeinflusst die Verarbeitung der Nachricht nicht; z.B. kann eine Begründung für Nachlieferungen mitgeteilt werden.</p> <p>Beispiel: <code>FTX+ZZZ+1++FREIER TEXT:FREETEXT:FREIER TEXT:FREE TEXT:FREIER TEXT+DE'</code> Möglichkeit der Angabe von Freitext.</p>						

Max. Wdh. = Maximale Wiederholung, St = Status, * = Restricted Codes

Status: M=Muss, R=Erforderlich, O=Optional, D=Abhängig von, A=Empfohlen, N=Nicht benutzt

Segmentlayout

1.Positions-Teil für fakturierte Einheit

Lfd. Nr.	Seg	St	Max. Wdh.			
137	SG26	R	9999999	LIN-PIA-IMD-MEA-QTY-ALI-DTM-GIN-QVR-FTX-SG27-SG28-SG29-SG30-SG31-SG33-SG34-SG35-SG39-SG45-SG47		
	FTX	D	1	Freier Text Zur Angabe von unformatiertem oder codiertem Text.		
Betriebswirtschaftl. Begriff	DE	EDIFACT	Format	St	*	Beschreibung
	4451	Textbezug, Qualifier	an..3	M	*	REG Meldeinformation
	4453	Textfunktion, Code	an..3	O	*	1 Text für nachfolgenden Gebrauch
	C107	Text-Referenz		D		
Kombinationsartikel (Position)	4441	Freier Text, Code	an..17	M	*	Vereinbarter Textschlüssel siehe Hinweis unten KA Hinweis auf Vereinfachungsregel bei Kombinationsartikeln
	1131	Codeliste, Code	an..17	N		
	3055	Verantwortliche Stelle für die Codepflege, Code	an..3	R	*	246 GS1 Germany
	C108	Text		N		
	4440	Freier Text	an..51			
	3453	Sprachename, Code	an..3	D		ISO 639 2-Alpha Code
Segmentstatus: Abhängig von Kombinationsartikeln						
<p>Die Anwendung dieses Segments in freier Form wird nicht empfohlen, weil das die automatische Bearbeitung der Rechnung verhindert. Eine bessere Möglichkeit stellt die Vereinbarung codierter Referenzen (Schlüssel) dar, die die automatische Bearbeitung ermöglichen und die Anzahl der zu übertragenden Zeichen und Bearbeitungskosten reduziert. Die Standardtexte sollten zwischen den Austauschpartnern bilateral vereinbart werden und können gesetzliche und andere Anforderungen erfüllen.</p> <p>Hinweis zu DE 4451: In DE 4441 können Textschlüssel verwendet werden. Sie sind wie Stammdaten zu behandeln und in der Datenaustauschvereinbarung zu definieren. Dieses FTX-Segment darf nur für Textschlüssel (DE 4441) verwendet werden.</p> <p>KA = Hinweis auf Anwendung der Vereinfachungsregel bei Kombinationsartikeln (Kombinationsartikel = Sortiment mit Artikeln unterschiedlicher USt-Sätze)</p> <p>Beispiel: FTX+REG+1+KA::246++DE' Kombinationsartikel</p>						

Max. Wdh. = Maximale Wiederholung, St = Status, * = Restricted Codes

Status: M=Muss, R=Erforderlich, O=Optional, D=Abhängig von, A=Empfohlen, N=Nicht benutzt

Segmentlayout

1.Positions-Teil für fakturierte Einheit

Lfd. Nr.	Seg	St	Max. Wdh.			
138	SG26	R	9999999	LIN-PIA-IMD-MEA-QTY-ALI-DTM-GIN-QVR-FTX-SG27-SG28-SG29-SG30-SG31-SG33-SG34-SG35-SG39-SG45-SG47		
	FTX	D	1	Freier Text Zur Angabe von unformatiertem oder codiertem Text.		
Betriebswirtschaftl. Begriff	DE	EDIFACT	Format	St	*	Beschreibung
	4451	Textbezug, Qualifier	an..3	M	*	REG Meldeinformation
	4453	Textfunktion, Code	an..3	O	*	1 Text für nachfolgenden Gebrauch
	C107	Text-Referenz		D		
Butterfett-Hinweis (Position)	4441	Freier Text, Code	an..17	M	*	Vereinbarter Textschlüssel siehe Hinweis unten BF Butterfett
	1131	Codeliste, Code	an..17	N		
	3055	Verantwortliche Stelle für die Codepflege, Code	an..3	R	*	246 GS1 Germany
	C108	Text		N		
	4440	Freier Text	an..51			
	3453	Sprachename, Code	an..3	D		ISO 639 2-Alpha Code
Segmentstatus: Abhängig von Verwendungsbeschränkungen bei Butterfett						
<p>Die Anwendung dieses Segments in freier Form wird nicht empfohlen, weil das die automatische Bearbeitung der Rechnung verhindert. Eine bessere Möglichkeit stellt die Vereinbarung codierter Referenzen (Schlüssel) dar, die die automatische Bearbeitung ermöglichen und die Anzahl der zu übertragenden Zeichen und Bearbeitungskosten reduziert. Die Standardtexte sollten zwischen den Austauschpartnern bilateral vereinbart werden und können gesetzliche und andere Anforderungen erfüllen.</p> <p>In DE 4441 können Textschlüssel verwendet werden. Sie sind wie Stammdaten zu behandeln und in der Datenaustauschvereinbarung zu definieren. Dieses FTX-Segment darf nur für Textschlüssel (DE 4441) verwendet werden.</p> <p>BF = Verwendungsbeschränkung: Die Butter/das Zwischenerzeugnis unterliegt den in Artikel 4 der VO(EG) Nr. 2571/97 genannten Verwendungsbeschränkungen (Bei der Fakturierung von Butterfett muss auch das DTM+9 und dass RFF+AUQ in dieser Position angegeben werden).</p> <p>Beispiel: FTX+REG+1+BF::246++DE' Fakturierung von Butterfett</p>						

Max. Wdh. = Maximale Wiederholung, St = Status, * = Restricted Codes

Status: M=Muss, R=Erforderlich, O=Optional, D=Abhängig von, A=Empfohlen, N=Nicht benutzt

Segmentlayout

1.Positions-Teil für fakturierte Einheit

Lfd. Nr.	Seg	St	Max.	Wdh.		
	SG26	R	9999999		LIN-PIA-IMD-MEA-QTY-ALI-DTM-GIN-QVR-FTX-SG27-SG28-SG29-SG30-SG31-SG33-SG34-SG35-SG39-SG45-SG47	
139	FTX	D	1		Freier Text Zur Angabe von unformatiertem oder codiertem Text.	
Betriebswirtschaftl. Begriff	DE	EDIFACT	Format	St	*	Beschreibung
	4451	Textbezug, Qualifier	an..3	M	*	REG Meldeinformation
	4453	Textfunktion, Code	an..3	O	*	1 Text für nachfolgenden Gebrauch
	C107	Text-Referenz		R		
CO2KostAufG-Hinweis (Position)	4441	Freier Text, Code	an..17	M	*	Vereinbarter Textschlüssel siehe Hinweis unten CO2 CO2KostAufG
	1131	Codeliste, Code	an..17	N		
	3055	Verantwortliche Stelle für die Codepflege, Code	an..3	R	*	246 GS1 Germany
Segmentstatus: Abhängig von Pflichtangaben gem. CO2KostAufG						
In DE 4441 können Textschlüssel verwendet werden. Sie sind wie Stammdaten zu behandeln und in der Datenaustauschvereinbarung zu definieren. Dieses FTX-Segment darf nur für Textschlüssel (DE 4441) verwendet werden.						
CO2 = Pflichtangaben gemäß § 3 Abs. 1 CO2KostAufG. Versorgt sich der Mieter selbst mit Brennstoff, so hat er gegenüber dem Vermieter einen Erstattungsanspruch gemäß § 6 Abs. 2 und § 8 Abs.2 CO2KostAufG.						
Weitere Pflichtangaben werden in einem separaten FTX-Segment angegeben.						
Beispiel: FTX+REG+1+CO2::246' Pflichtangaben gemäß § 3 Abs. 1 CO2KostAufG.						

Max. Wdh. = Maximale Wiederholung, St = Status, * = Restricted Codes

Status: M=Muss, R=Erforderlich, O=Optional, D=Abhängig von, A=Empfohlen, N=Nicht benutzt

Segmentlayout

1.Positions-Teil für fakturierte Einheit

Lfd. Nr.	Seg	St	Max. Wdh.			
140	SG26	R	9999999	LIN-PIA-IMD-MEA-QTY-ALI-DTM-GIN-QVR-FTX-SG27-SG28-SG29-SG30-SG31-SG33-SG34-SG35-SG39-SG45-SG47		
	FTX	D	1	Freier Text Zur Angabe von unformatiertem oder codiertem Text.		
Betriebswirtschaftl. Begriff	DE	EDIFACT	Format	St	*	Beschreibung
	4451	Textbezug, Qualifier	an..3	M	*	REG Meldeinformation
	4453	Textfunktion, Code	an..3	O	*	1 Text für nachfolgenden Gebrauch
	C107	Text-Referenz		N		
	4441	Freier Text, Code	an..17			
	C108	Text		R		
Angaben gem. CO2KostAufG	4440	Freier Text	an..51	M		Fixwert: CO2-ANGABEN
Brennstoffemissionen gem. CO2KostAufG	4440	Freier Text	an..51	R		
Preisbestandteil CO2 (inkl. Umsatzsteuer) gem. CO2KostAufG	4440	Freier Text	an..51	R		
Heizwertbezogener Emissionsfaktor gem. CO2KostAufG	4440	Freier Text	an..51	R		
Energiegehalt gem. CO2KostAufG	4440	Freier Text	an..51	R		
	3453	Sprachenname, Code	an..3	D		ISO 639 2-Alpha Code
<p>Segmentstatus: Abhängig von Pflichtangaben gem. CO2KostAufG</p> <p>Die Anwendung dieses Segments in freier Form wird nicht empfohlen, weil das die automatische Bearbeitung der Rechnung verhindert. Eine bessere Möglichkeit stellt die Vereinbarung codierter Referenzen (Schlüssel) dar, die die automatische Bearbeitung ermöglichen und die Anzahl der zu übertragenden Zeichen und Bearbeitungskosten reduziert. Die Standardtexte sollten zwischen den Austauschpartnern bilateral vereinbart werden und können gesetzliche und andere Anforderungen erfüllen.</p> <p>Beispiel: FTX+REG+1++CO2-ANGABEN:82.408,00 kg CO2:1513,97 EUR:0,3571 kg CO2 / kWh:118.750,09 5 kWh+DE'</p> <p>Weitere Pflichtangaben gemäß § 3 Abs. 1 CO2KostAufG.</p>						

Max. Wdh. = Maximale Wiederholung, St = Status, * = Restricted Codes

Status: M=Muss, R=Erforderlich, O=Optional, D=Abhängig von, A=Empfohlen, N=Nicht benutzt

Segmentlayout

1.Positions-Teil für fakturierte Einheit

Lfd. Nr.	Seg	St	Max.	Wdh.			
	SG26	R	9999999		LIN-PIA-IMD-MEA-QTY-ALI-DTM-GIN-QVR-FTX-SG27-SG28-SG29-SG30-SG31-SG33-SG34-SG35-SG39-SG45-SG47		
	SG27	D	1		MOA		
141	MOA	M	1		Geldbetrag		
Zur Angabe eines Geldbetrages.							
Betriebswirtschaftl. Begriff		DE	EDIFACT	Format	St	*	Beschreibung
		C516	Geldbetrag		M		
		5025	Geldbetrag, Qualifier	an..3	M	*	203 Positionsbetrag
Positionsbetrag		5004	Geldbetrag	n..35	R		
<p>Segmentstatus: Muss, außer: Werden Inhaltsartikel aus einem Display/Sortiment fakturiert, wird dieses Segment weggelassen.</p> <p>Dieses Segment dient der Angabe des Positionswertes.</p> <p>Wenn der im PRI-Segment angegebene Preis ein Bruttopreis ist, errechnet sich der Positionsbetrag = (Menge * Preis je Einheit) + Zuschläge - Abschläge. Sofern vorhanden, müssen Zu-/Abschläge angegeben werden.</p> <p>Wenn der im PRI-Segment angegebene Preis ein Nettopreis ist, errechnet sich der Positionsbetrag = (Menge * Preis).</p> <p>Wichtiger Hinweis: JE NACHRICHT DARF NUR EINES DER BEIDEN VEFAHREN VERWENDET WERDEN</p> <p>Beispiel: MOA+203:108.13' Der Nettowarenwert beträgt 108,13 EURO.</p>							

Max. Wdh. = Maximale Wiederholung, St = Status, * = Restricted Codes

Status: M=Muss, R=Erforderlich, O=Optional, D=Abhängig von, A=Empfohlen, N=Nicht benutzt

Segmentlayout

1.Positions-Teil für fakturierte Einheit

Lfd. Nr.	Seg	St	Max.	Wdh.	
	SG26	R	9999999		LIN-PIA-IMD-MEA-QTY-ALI-DTM-GIN-QVR-FTX-SG27-SG28-SG29-SG30-SG31-SG33-SG34-SG35-SG39-SG45-SG47
	SG27	O	1		MOA
142	MOA	M	1		Geldbetrag
Zur Angabe eines Geldbetrages.					
Betriebswirtschaftl. Begriff	DE	EDIFACT	Format	St	* Beschreibung
	C516	Geldbetrag		M	
	5025	Geldbetrag, Qualifier	an..3	M	* 131 Gesamtzu-/abschläge
Artikelgesamtkondition	5004	Geldbetrag	n..35	R	
<p>Segmentstatus: Kann, außer: Werden Inhaltsartikel aus einem Display/Sortiment fakturiert, wird dieses Segment weggelassen.</p> <p>Dieses Segment muss dann angegeben werden, wenn rechnerisch wirksame Konditionen auf Artikelebene vorhanden sind. Es beinhaltet die Summe aller Konditionen, die den Nettowarenwert dieser Position beeinflussen.</p> <p>Hinweis DE 5004: >>>> Der Betrag muss vorzeichengerecht mitgeteilt werden <<<<<</p> <p>Beispiel: MOA+131:-1.65' Die Rabatte für diese Position belaufen sich auf 1,65 EURO.</p>					

Max. Wdh. = Maximale Wiederholung, St = Status, * = Restricted Codes

Status: M=Muss, R=Erforderlich, O=Optional, D=Abhängig von, A=Empfohlen, N=Nicht benutzt

Segmentlayout

1.Positions-Teil für fakturierte Einheit

Lfd. Nr.	Seg	St	Max.	Wdh.		
	SG26	R	9999999	LIN-PIA-IMD-MEA-QTY-ALI-DTM-GIN-QVR-FTX-SG27-SG28-SG29-SG30-SG31-SG33-SG34-SG35-SG39-SG45-SG47		
	SG27	O	1	MOA		
143	MOA	M	1	Geldbetrag		
Zur Angabe eines Geldbetrages.						
Betriebswirtschaftl. Begriff	DE	EDIFACT	Format	St	*	Beschreibung
	C516	Geldbetrag		M		
	5025	Geldbetrag, Qualifier	an..3	M	*	204 Abschlagsbetrag
Schwundbetrag / Frischware	5004	Geldbetrag	n..35	R		
Segmentstatus: Kann						
Dieses Segment dient der Angabe von Schwundbeträgen in Frischwarenrechnungen.						
Beispiel: MOA+204:12.99'						
Schwund: 12,99 (Nur Frischware)						

Max. Wdh. = Maximale Wiederholung, St = Status, * = Restricted Codes

Status: M=Muss, R=Erforderlich, O=Optional, D=Abhängig von, A=Empfohlen, N=Nicht benutzt

Segmentlayout

1.Positions-Teil für fakturierte Einheit

Lfd. Nr.	Seg	St	Max.	Wdh.		
	SG26	R	9999999		LIN-PIA-IMD-MEA-QTY-ALI-DTM-GIN-QVR-FTX-SG27-SG28-SG29-SG30-SG31-SG33-SG34-SG35-SG39-SG45-SG47	
	SG27	O	1		MOA	
144	MOA	M	1		Geldbetrag	
Zur Angabe eines Geldbetrages.						
Betriebswirtschaftl. Begriff	DE	EDIFACT	Format	St	*	Beschreibung
	C516	Geldbetrag		M		
	5025	Geldbetrag, Qualifier	an..3	M	*	402 Gesamtverkaufswert
Verkaufswert der Artikelposition	5004	Geldbetrag	n..35	R		
Segmentstatus: Kann						
Dieses Segment dient der Angabe des Gesamtverkaufswertes dieser Position.						
Beispiel: MOA+402:219.78' Der Gesamtverkaufswert der Position beträgt 219,78 EURO						

Max. Wdh. = Maximale Wiederholung, St = Status, * = Restricted Codes

Status: M=Muss, R=Erforderlich, O=Optional, D=Abhängig von, A=Empfohlen, N=Nicht benutzt

Segmentlayout

1.Positions-Teil für fakturierte Einheit

Lfd. Nr.	Seg	St	Max. Wdh.	
	SG26	R	9999999	LIN-PIA-IMD-MEA-QTY-ALI-DTM-GIN-QVR-FTX-SG27-SG28-SG29-SG30-SG31-SG33-SG34-SG35-SG39-SG45-SG47
	SG29	D	1	PRI-APR
145	PRI	M	1	Preisangaben

Zur Angabe von Preisinformationen.

Betriebswirtschaftl. Begriff	DE	EDIFACT	Format	St	*	Beschreibung
	C509	Preisinformation		R		
	5125	Preis, Qualifier	an..3	M	*	AAA Nettokalkulation
Einzelpreis je fakturierter Einheit netto	5118	Preis, Betrag	n..15	R		
	5375	Preisart, Code	an..3	N		
	5387	Preisart, Code	an..3	O		
Preisbasis-Menge	5284	Einzelpreis-Basismenge	n..9	D		
	6411	Maßeinheit, Code	an..3	D		EA Jedes einzelne (Eines) (z.B. eine einzelne Zigarette) H87 Stück (Alter Codewert: PCE) KGM Kilogramm LTR Liter MTR Meter PA Päckchen Alle Codewerte aus der EANCOM-Codeliste 6411 sowie der UN/ECE Recommendation 20 Codeliste verfügbar.

Segmentstatus: Abhängig/Muss, entweder der Brutto- oder der Nettopreis müssen angegeben werden. Ausnahme: bei Wertgutschriften und wenn Inhaltsartikel aus einem Display/Sortiment fakturiert werden, wird dieses Segment weggelassen.

Dieses Segment muss benutzt werden, um Preisangaben für die Berechnung des Warenwertes anzugeben.

Ausnahme: Werden die in Displays enthaltenen Artikel fakturiert, erfolgt die Preisangabe ausschließlich auf Unterpositionsebene.

In der Rechnung darf nur eine Kalkulationsmethode zur Ermittlung des Warenwertes verwendet werden.

Beispiel: PRI+AAA:9.98:::1:H87'
Der Nettopreis je Stück beträgt 9,98 EURO.

Max. Wdh. = Maximale Wiederholung, St = Status, * = Restricted Codes
Status: M=Muss, R=Erforderlich, O=Optional, D=Abhängig von, A=Empfohlen, N=Nicht benutzt

Segmentlayout

1.Positions-Teil für fakturierte Einheit

Lfd. Nr.	Seg	St	Max. Wdh.	
	SG26	R	9999999	LIN-PIA-IMD-MEA-QTY-ALI-DTM-GIN-QVR-FTX-SG27-SG28-SG29-SG30-SG31-SG33-SG34-SG35-SG39-SG45-SG47
	SG29	D	1	PRI-APR
146	PRI	M	1	Preisangaben

Zur Angabe von Preisinformationen.

Betriebswirtschaftl. Begriff	DE	EDIFACT	Format	St	*	Beschreibung
	C509	Preisinformation		R		
	5125	Preis, Qualifier	an..3	M	*	AAB Bruttokalkulation
Einzelpreis je fakturierter Einheit brutto	5118	Preis, Betrag	n..15	R		
	5375	Preisart, Code	an..3	N		
	5387	Preisart, Code	an..3	O		
Preisbasis-Menge	5284	Einzelpreis-Basismenge	n..9	D		
	6411	Maßeinheit, Code	an..3	D		EA Jedes einzelne (Eines) (z.B. eine einzelne Zigarette) H87 Stück (Alter Codewert: PCE) KGM Kilogramm LTR Liter MTR Meter PA Päckchen Alle Codewerte aus der EANCOM-Codeliste 6411 sowie der UN/ECE Recommendation 20 Codeliste verfügbar.

Segmentstatus: Abhängig/Muss, entweder der Brutto- oder der Nettopreis müssen angegeben werden. Ausnahme: bei Wertgutschriften und wenn Inhaltsartikel aus einem Display/Sortiment fakturiert werden, wird dieses Segment weggelassen.

Dieses Segment muss benutzt werden, um Preisangaben für die Berechnung des Warenwertes anzugeben.

Ausnahme: Werden die in Displays enthaltenen Artikel fakturiert, erfolgt die Preisangabe ausschließlich auf Unterpositionsebene.

In der Rechnung darf nur eine Kalkulationsmethode zur Ermittlung des Warenwertes verwendet werden.

Beispiel: PRI+AAB:9.98:::1:H87'

Der Bruttopreis je Stück beträgt 9,98 EURO.

Max. Wdh. = Maximale Wiederholung, St = Status, * = Restricted Codes

Status: M=Muss, R=Erforderlich, O=Optional, D=Abhängig von, A=Empfohlen, N=Nicht benutzt

Segmentlayout

1.Positions-Teil für fakturierte Einheit

Lfd. Nr.	Seg	St	Max. Wdh.	
	SG26	R	9999999	LIN-PIA-IMD-MEA-QTY-ALI-DTM-GIN-QVR-FTX-SG27-SG28-SG29-SG30-SG31-SG33-SG34-SG35-SG39-SG45-SG47
	SG29	O	1	PRI-APR
147	PRI	M	1	Preisangaben

Zur Angabe von Preisinformationen.

Betriebswirtschaftl. Begriff	DE	EDIFACT	Format	St	*	Beschreibung
	C509	Preisinformation		R		
	5125	Preis, Qualifier	an..3	M	*	AAE Informationspreis ohne Zu-/Abschläge, inklusive Steuern
Ladenverkaufspreis/ Kleinverkaufspreis (Tabak)	5118	Preis, Betrag	n..15	R		
	5375	Preisart, Code	an..3	N		
	5387	Preisart, Code	an..3	O	*	SRP Empfohlener Einzelhandelspreis
	5284	Einzelpreis-Basismenge	n..9	D		
	6411	Maßeinheit, Code	an..3	D		EA Jedes einzelne (Eines) (z.B. eine einzelne Zigarette) H87 Stück (Alter Codewert: PCE) KGM Kilogramm LTR Liter MTR Meter PA Päckchen Alle Codewerte aus der EANCOM-Codeliste 6411 sowie der UN/ECE Recommendation 20 Codeliste verfügbar.

Segmentstatus: Kann

Dieses Segment kann benutzt werden, um den Ladenverkaufspreis anzugeben.

Beispiel: PRI+AAE:19.98::SRP:1:H87'

Der empfohlene Einzelhandelspreis je Stück beträgt 19,98 EURO incl. Steuer.

Max. Wdh. = Maximale Wiederholung, St = Status, * = Restricted Codes

Status: M=Muss, R=Erforderlich, O=Optional, D=Abhängig von, A=Empfohlen, N=Nicht benutzt

Segmentlayout

1.Positions-Teil für fakturierte Einheit

Lfd. Nr.	Seg	St	Max.	Wdh.	
	SG26	R	9999999		LIN-PIA-IMD-MEA-QTY-ALI-DTM-GIN-QVR-FTX-SG27-SG28-SG29-SG30-SG31-SG33-SG34-SG35-SG39-SG45-SG47
	SG30	O	1		RFF-DTM
148	RFF	M	1		Referenzangaben
Zur Angabe einer Referenz.					
Betriebswirtschaftl. Begriff	DE	EDIFACT	Format	St	* Beschreibung
	C506	Referenz		M	
	1153	Referenz, Qualifier	an..3	M	* DQ Lieferscheinnummer
Lieferschein (Position)	1154	Referenz, Identifikation	an..70	R	
Lieferscheinposition	1156	Zeilennummer	an..6	O	
Segmentstatus: Kann					
Mit diesem Segment kann auf die Lieferscheinnummer referenziert werden.					
Dieses Segment wird nur dann benutzt, wenn verschiedene Lieferungen auf Articlebene der Rechnung kummuliert werden.					
Mit dieser Angabe kann die Information aus dem Kopfteil überschrieben werden.					
Beispiel: RFF+DQ:4714:1'					
Die Nachricht referenziert auf den Lieferschein 4714, Position 1.					

Max. Wdh. = Maximale Wiederholung, St = Status, * = Restricted Codes

Status: M=Muss, R=Erforderlich, O=Optional, D=Abhängig von, A=Empfohlen, N=Nicht benutzt

Segmentlayout

1.Positions-Teil für fakturierte Einheit

Lfd. Nr.	Seg	St	Max.	Wdh.	
	SG26	R	9999999		LIN-PIA-IMD-MEA-QTY-ALI-DTM-GIN-QVR-FTX-SG27-SG28-SG29-SG30-SG31-SG33-SG34-SG35-SG39-SG45-SG47
	SG30	O	1		RFF-DTM
149	DTM	O	1		Datum/Uhrzeit/Zeitspanne
Zur Angabe eines Datums und/oder einer Uhrzeit oder einer Zeitspanne.					
Betriebswirtschaftl. Begriff	DE	EDIFACT	Format	St	* Beschreibung
	C507	Datum/Uhrzeit/Zeitspanne		M	
	2005	Datums- oder Uhrzeits- oder Zeitspannen-Funktion, Qualifier	an..3	M	* 171 Referenzdatum/-zeit
Lieferscheindatum (Position)	2380	Datum oder Uhrzeit oder Zeitspanne, Wert	an..35	R	
	2379	Datums- oder Uhrzeit- oder Zeitspannen-Format, Code	an..3	R	102 JJJJMMTT
Segmentstatus: Kann					
Dieses Segment wird benutzt, um Datumsangaben zum vorangegangenen RFF-Segment zu machen.					
Beispiel: DTM+171:20180301:102'					
Das Lieferscheindatum lautet: 01.03.2018					

Max. Wdh. = Maximale Wiederholung, St = Status, * = Restricted Codes

Status: M=Muss, R=Erforderlich, O=Optional, D=Abhängig von, A=Empfohlen, N=Nicht benutzt

Segmentlayout

1.Positions-Teil für fakturierte Einheit

Lfd. Nr.	Seg	St	Max.	Wdh.	
	SG26	R	9999999		LIN-PIA-IMD-MEA-QTY-ALI-DTM-GIN-QVR-FTX-SG27-SG28-SG29-SG30-SG31-SG33-SG34-SG35-SG39-SG45-SG47
	SG30	O	1		RFF-DTM
150	RFF	M	1		Referenzangaben
Zur Angabe einer Referenz.					
Betriebswirtschaftl. Begriff	DE	EDIFACT	Format	St	* Beschreibung
	C506	Referenz		M	
	1153	Referenz, Qualifier	an..3	M	* AAK Liefermeldungsnummer
Liefermeldung (Position)	1154	Referenz, Identifikation	an..70	R	
Liefermeldungsposition	1156	Zeilennummer	an..6	O	
Segmentstatus: Kann					
Mit diesem Segment kann auf die Nummer der Liefermeldung (DESADV) referenziert werden.					
Beispiel: RFF+AAK:4714:1'					
Die Nachricht referenziert auf Liefermeldung 4714, Position 1.					

Max. Wdh. = Maximale Wiederholung, St = Status, * = Restricted Codes

Status: M=Muss, R=Erforderlich, O=Optional, D=Abhängig von, A=Empfohlen, N=Nicht benutzt

Segmentlayout

1.Positions-Teil für fakturierte Einheit

Lfd. Nr.	Seg	St	Max.	Wdh.	
	SG26	R	9999999		LIN-PIA-IMD-MEA-QTY-ALI-DTM-GIN-QVR-FTX-SG27-SG28-SG29-SG30-SG31-SG33-SG34-SG35-SG39-SG45-SG47
	SG30	O	1		RFF-DTM
151	DTM	O	1		Datum/Uhrzeit/Zeitspanne
Zur Angabe eines Datums und/oder einer Uhrzeit oder einer Zeitspanne.					
Betriebswirtschaftl. Begriff	DE	EDIFACT	Format	St	* Beschreibung
	C507	Datum/Uhrzeit/Zeitspanne		M	
	2005	Datums- oder Uhrzeits- oder Zeitspannen-Funktion, Qualifier	an..3	M	* 171 Referenzdatum/-zeit
Referenzdatum des Lieferavis (Position)	2380	Datum oder Uhrzeit oder Zeitspanne, Wert	an..35	R	
	2379	Datums- oder Uhrzeit- oder Zeitspannen-Format, Code	an..3	R	102 JJJJMMTT
Segmentstatus: Kann					
Dieses Segment wird benutzt, um Datumsangaben zum vorangegangenen RFF-Segment zu machen.					
Beispiel: DTM+171:20180301:102'					
Das Referenzdatum des Lieferavis ist vom 01.03.2018					

Max. Wdh. = Maximale Wiederholung, St = Status, * = Restricted Codes

Status: M=Muss, R=Erforderlich, O=Optional, D=Abhängig von, A=Empfohlen, N=Nicht benutzt

Segmentlayout

1.Positions-Teil für fakturierte Einheit

Lfd. Nr.	Seg	St	Max.	Wdh.	
	SG26	R	9999999		LIN-PIA-IMD-MEA-QTY-ALI-DTM-GIN-QVR-FTX-SG27-SG28-SG29-SG30-SG31-SG33-SG34-SG35-SG39-SG45-SG47
	SG30	O	1		RFF-DTM
152	RFF	M	1		Referenzangaben
Zur Angabe einer Referenz.					
Betriebswirtschaftl. Begriff	DE	EDIFACT	Format	St	* Beschreibung
	C506	Referenz		M	
	1153	Referenz, Qualifier	an..3	M	* UC Endkundenreferenznummer
Endkunden-Bestellnummer	1154	Referenz, Identifikation	an..70	R	
<p>Segmentstatus: Kann</p> <p>Diese Segmentgruppe wird nur dann benutzt, wenn Endkunden-Auftragsnummern mitgeteilt werden.</p> <p>Beispiel: RFF+UC:4711' Die Nachricht referenziert auf die Bestellung 4711 des Endkunden.</p>					

Max. Wdh. = Maximale Wiederholung, St = Status, * = Restricted Codes

Status: M=Muss, R=Erforderlich, O=Optional, D=Abhängig von, A=Empfohlen, N=Nicht benutzt

Segmentlayout

1.Positions-Teil für fakturierte Einheit

Lfd. Nr.	Seg	St	Max.	Wdh.	
	SG26	R	9999999		LIN-PIA-IMD-MEA-QTY-ALI-DTM-GIN-QVR-FTX-SG27-SG28-SG29-SG30-SG31-SG33-SG34-SG35-SG39-SG45-SG47
	SG30	O	1		RFF-DTM
153	DTM	O	1		Datum/Uhrzeit/Zeitspanne
Zur Angabe eines Datums und/oder einer Uhrzeit oder einer Zeitspanne.					
Betriebswirtschaftl. Begriff	DE	EDIFACT	Format	St	* Beschreibung
	C507	Datum/Uhrzeit/Zeitspanne		M	
	2005	Datums- oder Uhrzeits- oder Zeitspannen-Funktion, Qualifier	an..3	M	* 171 Referenzdatum/-zeit
Referenzdatum zur Endkunden-Bestellnummer (Position)	2380	Datum oder Uhrzeit oder Zeitspanne, Wert	an..35	R	
	2379	Datums- oder Uhrzeit- oder Zeitspannen-Format, Code	an..3	R	102 JJJJMMTT
Segmentstatus: Kann					
Dieses Segment wird benutzt, um Datumsangaben zum vorangegangenen RFF-Segment zu machen.					
Beispiel: DTM+171:20180301:102'					
Das Referenzdatum zur Endkunden-Bestellnummer ist vom 01.03.2018					

Max. Wdh. = Maximale Wiederholung, St = Status, * = Restricted Codes

Status: M=Muss, R=Erforderlich, O=Optional, D=Abhängig von, A=Empfohlen, N=Nicht benutzt

Segmentlayout

1.Positions-Teil für fakturierte Einheit

Lfd. Nr.	Seg	St	Max.	Wdh.	
	SG26	R	9999999		LIN-PIA-IMD-MEA-QTY-ALI-DTM-GIN-QVR-FTX-SG27-SG28-SG29-SG30-SG31-SG33-SG34-SG35-SG39-SG45-SG47
	SG30	O	1		RFF-DTM
154	RFF	M	1		Referenzangaben
Zur Angabe einer Referenz.					
Betriebswirtschaftl. Begriff	DE	EDIFACT	Format	St	* Beschreibung
	C506	Referenz		M	
	1153	Referenz, Qualifier	an..3	M	* AGB Referenznummer für Vertragspartner
Kaufvertragsnummer	1154	Referenz, Identifikation	an..70	R	
Segmentstatus: Kann					
Diese Segmentgruppe wird nur dann benutzt, wenn Kaufvertragsnummern mitgeteilt werden.					
Beispiel: RFF+AGB:4711' Die Nachricht referenziert auf die Kaufvertragsnummer 4711 des Endkunden.					

Max. Wdh. = Maximale Wiederholung, St = Status, * = Restricted Codes

Status: M=Muss, R=Erforderlich, O=Optional, D=Abhängig von, A=Empfohlen, N=Nicht benutzt

Segmentlayout

1.Positions-Teil für fakturierte Einheit

Lfd. Nr.	Seg	St	Max.	Wdh.	
	SG26	R	9999999		LIN-PIA-IMD-MEA-QTY-ALI-DTM-GIN-QVR-FTX-SG27-SG28-SG29-SG30-SG31-SG33-SG34-SG35-SG39-SG45-SG47
	SG30	O	1		RFF-DTM
155	DTM	O	1		Datum/Uhrzeit/Zeitspanne
Zur Angabe eines Datums und/oder einer Uhrzeit oder einer Zeitspanne.					
Betriebswirtschaftl. Begriff	DE	EDIFACT	Format	St	* Beschreibung
	C507	Datum/Uhrzeit/Zeitspanne		M	
	2005	Datums- oder Uhrzeits- oder Zeitspannen-Funktion, Qualifier	an..3	M	* 171 Referenzdatum/-zeit
Referenzdatum zur Kaufvertragsnummer (Position)	2380	Datum oder Uhrzeit oder Zeitspanne, Wert	an..35	R	
	2379	Datums- oder Uhrzeit- oder Zeitspannen-Format, Code	an..3	R	102 JJJJMMTT
Segmentstatus: Kann					
Dieses Segment wird benutzt, um Datumsangaben zum vorangegangenen RFF-Segment zu machen.					
Beispiel: DTM+171:20180301:102'					
Das Referenzdatum zur Kaufvertragsnummer ist vom 01.03.2018					

Max. Wdh. = Maximale Wiederholung, St = Status, * = Restricted Codes

Status: M=Muss, R=Erforderlich, O=Optional, D=Abhängig von, A=Empfohlen, N=Nicht benutzt

Segmentlayout

1.Positions-Teil für fakturierte Einheit

Lfd. Nr.	Seg	St	Max.	Wdh.	
	SG26	R	9999999		LIN-PIA-IMD-MEA-QTY-ALI-DTM-GIN-QVR-FTX-SG27-SG28-SG29-SG30-SG31-SG33-SG34-SG35-SG39-SG45-SG47
	SG30	O	1		RFF-DTM
156	RFF	M	1		Referenzangaben
Zur Angabe einer Referenz.					
Betriebswirtschaftl. Begriff	DE	EDIFACT	Format	St	* Beschreibung
	C506	Referenz		M	
	1153	Referenz, Qualifier	an..3	M	* ON Auftrags-/ Bestellnummer (Käufer)
Bestellnummer (Position)	1154	Referenz, Identifikation	an..70	R	
Bestellpositionsnummer	1156	Zeilennummer	an..6	O	
Segmentstatus: Kann					
Diese Segmentgruppe wird nur dann benutzt, wenn verschiedene Aufträge auf Articlebene der Rechnung kummuliert werden.					
Beispiel: RFF+ON:4711:1'					
Die Nachricht referenziert auf die Bestellung 4711, Position 1 des Kunden.					

Max. Wdh. = Maximale Wiederholung, St = Status, * = Restricted Codes

Status: M=Muss, R=Erforderlich, O=Optional, D=Abhängig von, A=Empfohlen, N=Nicht benutzt

Segmentlayout

1.Positions-Teil für fakturierte Einheit

Lfd. Nr.	Seg	St	Max.	Wdh.	
	SG26	R	9999999		LIN-PIA-IMD-MEA-QTY-ALI-DTM-GIN-QVR-FTX-SG27-SG28-SG29-SG30-SG31-SG33-SG34-SG35-SG39-SG45-SG47
	SG30	O	1		RFF-DTM
157	DTM	O	1		Datum/Uhrzeit/Zeitspanne
Zur Angabe eines Datums und/oder einer Uhrzeit oder einer Zeitspanne.					
Betriebswirtschaftl. Begriff	DE	EDIFACT	Format	St	* Beschreibung
	C507	Datum/Uhrzeit/Zeitspanne		M	
	2005	Datums- oder Uhrzeits- oder Zeitspannen-Funktion, Qualifier	an..3	M	* 171 Referenzdatum/-zeit
Referenzdatum Bestellnummer	2380	Datum oder Uhrzeit oder Zeitspanne, Wert	an..35	R	
	2379	Datums- oder Uhrzeit- oder Zeitspannen-Format, Code	an..3	R	102 JJJJMMTT
Segmentstatus: Kann					
Dieses Segment wird benutzt, um Datumsangaben zum vorangegangenen RFF-Segment zu machen.					
Beispiel: DTM+171:20180301:102' Der Kundenauftrag ist vom 01.03.2018.					

Max. Wdh. = Maximale Wiederholung, St = Status, * = Restricted Codes
 Status: M=Muss, R=Erforderlich, O=Optional, D=Abhängig von, A=Empfohlen, N=Nicht benutzt

Segmentlayout

1.Positions-Teil für fakturierte Einheit

Lfd. Nr.	Seg	St	Max.	Wdh.		
	SG26	R	9999999	LIN-PIA-IMD-MEA-QTY-ALI-DTM-GIN-QVR-FTX-SG27-SG28-SG29-SG30-SG31-SG33-SG34-SG35-SG39-SG45-SG47		
	SG30	O	1	RFF-DTM		
158	RFF	M	1	Referenzangaben		
Zur Angabe einer Referenz.						
Betriebswirtschaftl. Begriff	DE	EDIFACT	Format	St	*	Beschreibung
	C506	Referenz		M		
	1153	Referenz, Qualifier	an..3	M	*	VN Auftragsnummer (Lieferant)
Auftragsnummer des Lieferanten (Position)	1154	Referenz, Identifikation	an..70	R		
Segmentstatus: Kann						
Mit diesem Segment kann auf die Auftragsnummer des Lieferanten referenziert werden.						
Beispiel: RFF+VN:4711-L'						
Die Nachricht referenziert auf die Auftragsnummer 4711-L des Lieferanten.						

Max. Wdh. = Maximale Wiederholung, St = Status, * = Restricted Codes

Status: M=Muss, R=Erforderlich, O=Optional, D=Abhängig von, A=Empfohlen, N=Nicht benutzt

Segmentlayout

1.Positions-Teil für fakturierte Einheit

Lfd. Nr.	Seg	St	Max.	Wdh.	
	SG26	R	9999999		LIN-PIA-IMD-MEA-QTY-ALI-DTM-GIN-QVR-FTX-SG27-SG28-SG29-SG30-SG31-SG33-SG34-SG35-SG39-SG45-SG47
	SG30	O	1		RFF-DTM
159	DTM	O	1		Datum/Uhrzeit/Zeitspanne
Zur Angabe eines Datums und/oder einer Uhrzeit oder einer Zeitspanne.					
Betriebswirtschaftl. Begriff	DE	EDIFACT	Format	St	* Beschreibung
	C507	Datum/Uhrzeit/Zeitspanne		M	
	2005	Datums- oder Uhrzeits- oder Zeitspannen-Funktion, Qualifier	an..3	M	* 171 Referenzdatum/-zeit
Auftragsdatum (Position)	2380	Datum oder Uhrzeit oder Zeitspanne, Wert	an..35	R	
	2379	Datums- oder Uhrzeit- oder Zeitspannen-Format, Code	an..3	R	102 JJJJMMTT
Segmentstatus: Kann					
Dieses Segment wird benutzt, um Datumsangaben zum vorangegangenen RFF-Segment zu machen.					
Beispiel: DTM+171:20180301:102' Der Lieferantenauftrag ist vom 01.03.2018					

Max. Wdh. = Maximale Wiederholung, St = Status, * = Restricted Codes

Status: M=Muss, R=Erforderlich, O=Optional, D=Abhängig von, A=Empfohlen, N=Nicht benutzt

Segmentlayout

1.Positions-Teil für fakturierte Einheit

Lfd. Nr.	Seg	St	Max.	Wdh.	
	SG26	R	9999999		LIN-PIA-IMD-MEA-QTY-ALI-DTM-GIN-QVR-FTX-SG27-SG28-SG29-SG30-SG31-SG33-SG34-SG35-SG39-SG45-SG47
	SG30	O	1		RFF-DTM
160	RFF	M	1		Referenzangaben
Zur Angabe einer Referenz.					
Betriebswirtschaftl. Begriff	DE	EDIFACT	Format	St	* Beschreibung
	C506	Referenz		M	
	1153	Referenz, Qualifier	an..3	M	* XA Unternehmens-/ Orts- Registriernummer
Registrierungsnummer gem. ElektroG	1154	Referenz, Identifikation	an..70	R	
<p>Segmentstatus: Kann</p> <p>Im RFF-Segment kann die Registrierungsnummer folgen, die einen Hersteller gem. Elektro- und Elektronikgerätegesetz identifiziert. Die Angabe in der Position überschreibt eine evtl. Angabe im Kopfteil.</p> <p>Aufbau DE 1154: Kennzeichnung "WEEE" gefolgt von einem Leerzeichen und der Registrierungsnummer.</p> <p>Beispiel: RFF+XA:WEEE DE 13345678'</p> <p>Die WEEE-Registriernummer lautet DE 13345678.</p>					

Max. Wdh. = Maximale Wiederholung, St = Status, * = Restricted Codes

Status: M=Muss, R=Erforderlich, O=Optional, D=Abhängig von, A=Empfohlen, N=Nicht benutzt

Segmentlayout

1.Positions-Teil für fakturierte Einheit

Lfd. Nr.	Seg	St	Max.	Wdh.		
161	SG26	R	9999999		LIN-PIA-IMD-MEA-QTY-ALI-DTM-GIN-QVR-FTX-SG27-SG28-SG29-SG30-SG31-SG33-SG34-SG35-SG39-SG45-SG47	
	SG30	D	1		RFF-DTM	
	RFF	M	1		Referenzangaben	
Zur Angabe einer Referenz.						
Betriebswirtschaftl. Begriff		DE	EDIFACT	Format	St	* Beschreibung
		C506	Referenz		M	
		1153	Referenz, Qualifier	an..3	M	* AUQ Verbindliche Verfügungsnummer des Zolls
Zuschlagsnummer Butterfett		1154	Referenz, Identifikation	an..70	R	
<p>Segmentstatus: Abhängig von Verwendungsbeschränkungen bei Butterfett</p> <p>Die Zuschlagsnummer und Verarbeitungsfrist wird für die Abrechnung über das Zollamt benötigt, da die gekaufte Ware mit einer entsprechenden Zuschlagsnummer versehen ist, die der Rechnungssteller an den Kunden verkaufsmäßig genau gegenüber dem Zollamt abrechnen muss. (Bei der Fakturierung von Butterfett muss auch das DTM+9 und dass FTX+REG+1+BF in dieser Position angegeben werden).</p> <p>Beispiel: RFF+AUQ:005-691-06' Die Zuschlagsnummer für Butterfett lautet 005-691-06.</p>						

Max. Wdh. = Maximale Wiederholung, St = Status, * = Restricted Codes

Status: M=Muss, R=Erforderlich, O=Optional, D=Abhängig von, A=Empfohlen, N=Nicht benutzt

Segmentlayout

1.Positions-Teil für fakturierte Einheit

Lfd. Nr.	Seg	St	Max.	Wdh.	
	SG26	R	9999999		LIN-PIA-IMD-MEA-QTY-ALI-DTM-GIN-QVR-FTX-SG27-SG28-SG29-SG30-SG31-SG33-SG34-SG35-SG39-SG45-SG47
	SG30	D	1		RFF-DTM
162	RFF	M	1		Referenzangaben
Zur Angabe einer Referenz.					
Betriebswirtschaftl. Begriff	DE	EDIFACT	Format	St	* Beschreibung
	C506	Referenz		M	
	1153	Referenz, Qualifier	an..3	M	* AXO Produktzertifizierungsnummer (Alter Codewert: XC1)
ÖKO-Kontrollstelle (Artikel)	1154	Referenz, Identifikation	an..70	R	
Segmentstatus: Abhängig					
Dieses Segment dient der Erfüllung der Forderungen aus EC 834/2007.					
Beispiel: RFF+AXO:AT-N-01-BIO' Bei dem Artikel handelt es sich um ein Bio-Produkt. Dieses ist von der Kontrollstelle AT-N-01-BIO zertifiziert. Diese Angabe überschreibt ggf. die Angabe im Kopfteil der Nachricht.					

Max. Wdh. = Maximale Wiederholung, St = Status, * = Restricted Codes

Status: M=Muss, R=Erforderlich, O=Optional, D=Abhängig von, A=Empfohlen, N=Nicht benutzt

Segmentlayout

1.Positions-Teil für fakturierte Einheit

Lfd. Nr.	Seg	St	Max.	Wdh.	
	SG26	R	9999999		LIN-PIA-IMD-MEA-QTY-ALI-DTM-GIN-QVR-FTX-SG27-SG28-SG29-SG30-SG31-SG33-SG34-SG35-SG39-SG45-SG47
	SG30	O	10		RFF-DTM
163	RFF	M	1		Referenzangaben
Zur Angabe einer Referenz.					
Betriebswirtschaftl. Begriff	DE	EDIFACT	Format	St	* Beschreibung
	C506	Referenz		M	
	1153	Referenz, Qualifier	an..3	M	* TAU Aggregierter eindeutiger Identifikator (aUI) siehe Hinweis
Aggregierter eindeutiger Identifikator (aUI)	1154	Referenz, Identifikation	an..70	R	
<p>Segmentstatus: Kann</p> <p>Mit diesem Segment kann auf den aggregierten eindeutiger Identifikator (aUI), z. B. bei der Tabakrückverfolgbarkeit, referenziert werden.</p> <p>Hinweis zu DE 1153: Codewert TAU: Im Rahmen des GSMP wurde ein entsprechender Workrequest gestellt. Spätere Codeanpassungen können erfolgen.</p> <p>Beispiel: RFF+TAU:4714' Die Nachricht referenziert auf den aggregierten eindeutiger Identifikator (aUI) 4714.</p>					

Max. Wdh. = Maximale Wiederholung, St = Status, * = Restricted Codes
 Status: M=Muss, R=Erforderlich, O=Optional, D=Abhängig von, A=Empfohlen, N=Nicht benutzt

Segmentlayout

1.Positions-Teil für fakturierte Einheit

Lfd. Nr.	Seg	St	Max.	Wdh.	
	SG26	R	9999999		LIN-PIA-IMD-MEA-QTY-ALI-DTM-GIN-QVR-FTX-SG27-SG28-SG29-SG30-SG31-SG33-SG34-SG35-SG39-SG45-SG47
	SG30	O	10		RFF-DTM
164	RFF	M	1		Referenzangaben
Zur Angabe einer Referenz.					
Betriebswirtschaftl. Begriff	DE	EDIFACT	Format	St	* Beschreibung
	C506	Referenz		M	
	1153	Referenz, Qualifier	an..3	M	* TUU Individuelles Erkennungsmerkmal auf Packungsebene (upUI) siehe Hinweis
Individuelles Erkennungsmerkmal auf Packungsebene (upUI)	1154	Referenz, Identifikation	an..70	R	
<p>Segmentstatus: Kann</p> <p>Mit diesem Segment kann das individuelle Erkennungsmerkmal auf Packungsebene (upUI), z. B. bei der Tabakrückverfolgbarkeit, referenziert werden.</p> <p>Hinweis zu DE 1153: Codewert TUU: Im Rahmen des GSMP wurde ein entsprechender Workrequest gestellt. Spätere Codeanpassungen können erfolgen.</p> <p>Beispiel: RFF+TUU:4714' Die Nachricht referenziert auf das individuelle Erkennungsmerkmal auf Packungsebene (upID) 4714.</p>					

Max. Wdh. = Maximale Wiederholung, St = Status, * = Restricted Codes

Status: M=Muss, R=Erforderlich, O=Optional, D=Abhängig von, A=Empfohlen, N=Nicht benutzt

Segmentlayout

1.Positions-Teil für fakturierte Einheit

Lfd. Nr.	Seg	St	Max.	Wdh.	
	SG26	R	9999999		LIN-PIA-IMD-MEA-QTY-ALI-DTM-GIN-QVR-FTX-SG27-SG28-SG29-SG30-SG31-SG33-SG34-SG35-SG39-SG45-SG47
	SG31	O	1		PAC-MEA-SG32
165	PAC	M	1		Packstück/Verpackung
Zur Angabe der Anzahl und der Art der Packstücke/physischen Einheiten.					
Betriebswirtschaftl. Begriff	DE	EDIFACT	Format	St	* Beschreibung
Anzahl Colli	7224	Packstückmenge	n..8	D	
	C531	Verpackungsangaben		O	
	7075	Verpackungsebene, Code	an..3	N	
	7233	Verpackungsbezogene Informationen, Code	an..3	N	
	7073	Verpackungsbedingungen, Code	an..3	N	
	C202	Verpackungsart		O	
Verpackungsangabe	7065	Art der Verpackung, Code	an..17	A	Alle Codewerte aus EANCOM-Codeliste 7065 verfügbar
	1131	Codeliste, Code	an..17	O	
	3055	Verantwortliche Stelle für die Codepflege, Code	an..3	D	
Packart (z.B. Frischware)	7064	Art der Verpackung	an..35	D	z.B. "12x6"
Segmentstatus: Kann					
Dieses Segment dient der Angabe der Verpackungsart. Dieses Segment wird z.B. dann benutzt, wenn die GTIN im LIN-Segment nicht kalibrierte, lose Ware identifiziert.					
Beispiel: PAC+++AE:::12x6'					
Angaben zur Verpackung sind möglich.					

Max. Wdh. = Maximale Wiederholung, St = Status, * = Restricted Codes

Status: M=Muss, R=Erforderlich, O=Optional, D=Abhängig von, A=Empfohlen, N=Nicht benutzt

Segmentlayout

1.Positions-Teil für fakturierte Einheit

Lfd. Nr.	Seg	St	Max.	Wdh.	
	SG26	R	9999999		LIN-PIA-IMD-MEA-QTY-ALI-DTM-GIN-QVR-FTX-SG27-SG28-SG29-SG30-SG31-SG33-SG34-SG35-SG39-SG45-SG47
	SG31	O	1		PAC-MEA-SG32
166	MEA	O	1		Maße und Gewichte
Zur Angabe von Maßen einschließlich Toleranzen, Gewichte und Zählerergebnisse.					
Betriebswirtschaftl. Begriff	DE	EDIFACT	Format	St	* Beschreibung
	6311	Messung, Zweck, Qualifier	an..3	M	* AAI Gewicht einer Position
	C502	Einzelheiten zu Maßangaben		A	
	6313	Gemessene Dimension, Code	an..3	A	AAA Nettogewicht einer Einheit nur bei Frischware
	6321	Signifikanz der Maßangabe, Code	an..3	N	
	6155	Nicht-diskretes Maß, Code	an..17	N	
	6154	Nicht-diskretes Maß	an..70	N	
	C174	Maßwert/Bandbreite		R	
	6411	Maßeinheit, Code	an..3	M	GRM Gramm Alle Codewerte aus der EANCOM-Codeliste 6411 sowie der UN/ECE Recommendation 20 Codeliste verfügbar.
Nettogewicht Frischware	6314	Meßwert	an..18	O	
Segmentstatus: Kann					
Das MEA-Segment wird hier nur dann benutzt, um in einer Frischwarenrechnung das Nettogewicht der Position mitzuteilen.					
Beispiel: MEA+AAI+AAA+GRM:6370' Nettogewicht (Nur Frischware).					

Max. Wdh. = Maximale Wiederholung, St = Status, * = Restricted Codes

Status: M=Muss, R=Erforderlich, O=Optional, D=Abhängig von, A=Empfohlen, N=Nicht benutzt

Segmentlayout

1.Positions-Teil für fakturierte Einheit

Lfd. Nr.	Seg	St	Max. Wdh.			
	SG26	R	9999999	LIN-PIA-IMD-MEA-QTY-ALI-DTM-GIN-QVR-FTX-SG27-SG28-SG29-SG30-SG31-SG33-SG34-SG35-SG39-SG45-SG47		
	SG34	D	1	TAX-MOA		
167	TAX	M	1	Zoll-/Steuer-/Gebührenangaben		
Zur Spezifikation relevanter Zoll-/Steuer-/Gebühren-Informationen.						
Betriebswirtschaftl. Begriff	DE	EDIFACT	Format	St	*	Beschreibung
	5283	Zoll-/Steuer-/Gebührenfunktion, Qualifier	an..3	M	*	7 Steuer
	C241	Zoll-/Steuer-/Gebührenart		D		
Umsatzsteuer Positionsebene	5153	Zoll-/Steuer-/Gebühren-Art, Code	an..3	O	*	VAT Mehrwertsteuer
	1131	Codeliste, Code	an..17	O		
	3055	Verantwortliche Stelle für die Codepflege, Code	an..3	D		
	5152	Zoll-/Steuer-/Gebühren-Art	an..35	O		
	C533	Verrechnungseinzelheiten von Zoll/Steuer/Gebühren		O		
	5289	Zoll-/Steuer-/Gebührenkonto, Code	an..6	M		
	1131	Codeliste, Code	an..17	O		
	3055	Verantwortliche Stelle für die Codepflege, Code	an..3	D		
	5286	Zoll-/Steuer-/Gebühren, Veranlagungsbasis	an..15	O		
	C243	Zoll-/Steuer-/Gebühren		A		
	5279	Zoll-/Steuer-/Gebührenrate, Code	an..7	O		
	1131	Codeliste, Code	an..17	O		
	3055	Verantwortliche Stelle für die Codepflege, Code	an..3	D		
	5278	Zoll-/Steuer-/Gebührenrate	an..17	R		Tatsächlicher Zoll-/Steuersatz Hier wird der Steuersatz angegeben, mit dem auch der Steuerbetrag errechnet wird (ggf. auch Null, z.B. bei Reverse Charge).
	5273	Zoll-/Steuer-/Gebührenrate, Berechnungsgrundlage, Code	an..12	O		

Max. Wdh. = Maximale Wiederholung, St = Status, * = Restricted Codes

Status: M=Muss, R=Erforderlich, O=Optional, D=Abhängig von, A=Empfohlen, N=Nicht benutzt

Segmentlayout

1.Positions-Teil für fakturierte Einheit

Betriebswirtschaftl. Begriff	DE	EDIFACT	Format	St	*	Beschreibung
	1131	Codeliste, Code	an..17	O		
	3055	Verantwortliche Stelle für die Codepflege, Code	an..3	D		
	5305	Zoll-/Steuer-/Gebührenkategorie, Code	an..3	R		AE Verlagerung der Umsatzsteuerschuld (VAT Reverse Charge) Im Fall von Reverse Charge muss die UStID/Steuer-Nr. dem Segment NAD+BY folgend angegeben werden. E Steuerbefreit S Einheitssatz O Unbesteuerte Dienstleistungen (nicht steuerbarer Umsatz)

Segmentstatus: Abhängig, wird nur verwendet, wenn die aktuelle Position einem anderen Steuersatz unterliegt, als in SG6 angegeben.

Der maßgebliche Steuersatz des Beleges wurde im Kopfteil der Nachricht angegeben. Evtl. abweichende Steuersätze müssen hier auf Positionsebene angezeigt werden.

Hinweis DE 5278 und 5305: Wenn es sich um steuerbefreite oder nicht steuerbare Umsätze handelt, muss DE 5278 explizit mit dem Wert 0 (Null) belegt werden.

Beispiel: TAX+7+VAT+ABC123++:::19+S'
Die Position unterliegt 19% UST.

Max. Wdh. = Maximale Wiederholung, St = Status, * = Restricted Codes

Status: M=Muss, R=Erforderlich, O=Optional, D=Abhängig von, A=Empfohlen, N=Nicht benutzt

Segmentlayout

1.Positions-Teil für fakturierte Einheit

Lfd. Nr.	Seg	St	Max. Wdh.			
	SG26	R	9999999	LIN-PIA-IMD-MEA-QTY-ALI-DTM-GIN-QVR-FTX-SG27-SG28-SG29-SG30-SG31-SG33-SG34-SG35-SG39-SG45-SG47		
	SG39	D	30	ALC-ALI-DTM-SG40-SG41-SG42-SG43-SG44		
168	ALC	M	1	Zu- oder Abschlag		
Zur Angabe des Zu- oder Abschlages.						
Betriebswirtschaftl. Begriff	DE	EDIFACT	Format	St	*	Beschreibung
	5463	Zu- oder Abschlag, Qualifier	an..3	M		A Abschlag C Zuschlag
	C552	Zu-/ Abschlagsinformation		O		
Konditionsart (Position)	1230	Zu- oder Abschlag, Nummer	an..35	D		Die Verwendung dieses Feldes ist zwischen den Datenaustauschpartnern bilateral abzustimmen.
	5189	Zu- oder Abschlag, Code	an..3	N		
	4471	Zahlungsausgleichsmittel, Code	an..3	N		
	1227	Kalkulations-Folge, Code	an..3	R		1 Erste Kalkulationsstufe 2 Zweite Kalkulationsstufe usw., usw., usw. 9 Neunte Kalkulationsstufe
	C214	Identifikation besonderer Dienste und Leistungen		D		
	7161	Besondere Dienste/ Leistungen, Code	an..3	R		AA Werbekostenzuschuß Werbekosten (Position) DI Abzug (Rabatt) Rabatt (Position), DI EAB Skonto Skonto (Position), EAB MAC Mindermengenzuschlag Mindermengenzuschlag (Position), MAC NAA Einwegbehälter Entsorgungsvergütung (Position), NAA RAA Rückvergütung Rückvergütung i.S. v. Bonus (Position), RAA SH Spezielle Handhabungsdienstl

Max. Wdh. = Maximale Wiederholung, St = Status, * = Restricted Codes

Status: M=Muss, R=Erforderlich, O=Optional, D=Abhängig von, A=Empfohlen, N=Nicht benutzt

Segmentlayout

1.Positions-Teil für fakturierte Einheit

Betriebswirtschaftl. Begriff	DE	EDIFACT	Format	St	*	Beschreibung
						eistungen Preisauszeichnung (Position), SH SER Dienstleistungsgebü hren (GS1 Temporary Code) Dienstleistungsgebü hr, SER z.B. Preisauszeichnung CRS Entsorgungsgebühr für Elektro(nik) schrott (GS1_DE Code) Entsorgungsgebühr für Elektro(nik) schrott (Position), CRS BON Sofortbonus (GS1_DE Code) Sofortbonus (Position), BON
	1131	Codeliste, Code	an..17	N		
	3055	Verantwortliche Stelle für die Codepflege, Code	an..3	D	*	9 GS1 246 GS1 Germany Muss genutzt werden, wenn DE7161 keinen EDIFACT-Code enthält

Segmentstatus: Kann. Werden Inhaltsartikel aus einem Display/Sortiment fakturiert, wird diese Segmentgruppe weggelassen.

Je Artikelkondition wird eine SG 39 erstellt.

Die Zu-/Abschläge im Kopfteil der Nachricht sind unabhängig von denen im Positionsteil, d.h. ALC im Positionsteil überschreibt nicht ALC im Kopfteil.

Hinweis DE 7161: Das Ausweisen der Entsorgungsgebühr (Codewert CRS) ist im Gesetz über das Inverkehrbringen, die Rücknahme und die umweltverträgliche Entsorgung von Elektro- und Elektronikgeräten (Elektro- und Elektronikgerätegesetz ElektroG) im §6 zeitlich bis 13. Februar 2011/13. Februar 2013 begrenzt.

Beispiel: `ALC+A+Absprache++1+DI::246'`
 Artikelrabatt:

Max. Wdh. = Maximale Wiederholung, St = Status, * = Restricted Codes

Status: M=Muss, R=Erforderlich, O=Optional, D=Abhängig von, A=Empfohlen, N=Nicht benutzt

Segmentlayout

1.Positions-Teil für fakturierte Einheit

Lfd. Nr.	Seg	St	Max.	Wdh.		
	SG26	R	9999999	LIN-PIA-IMD-MEA-QTY-ALI-DTM-GIN-QVR-FTX-SG27-SG28-SG29-SG30-SG31-SG33-SG34-SG35-SG39-SG45-SG47		
	SG39	D	30	ALC-ALI-DTM-SG40-SG41-SG42-SG43-SG44		
	SG41	O	1	PCD		
169	PCD	M	1	Prozentangaben Zur Angabe von Prozentinformationen.		
Betriebswirtschaftl. Begriff	DE	EDIFACT	Format	St	*	Beschreibung
	C501	Prozentangaben		M		
	5245	Prozentsatz, Qualifier	an..3	M	*	3 Zu- oder Abschlag
Prozentsatz Positionskondition	5482	Prozentsatz	n..10	R		
Segmentstatus: Kann Dieses Segment wird zur Angabe prozentualer Zu-/Abschläge für die berechnete Position benutzt. Mit diesem Segment kann die Berechnungsmethode für den Wert im MOA+8... definiert werden. Beispiel: PCD+3:0.75' 0,75%						

Max. Wdh. = Maximale Wiederholung, St = Status, * = Restricted Codes

Status: M=Muss, R=Erforderlich, O=Optional, D=Abhängig von, A=Empfohlen, N=Nicht benutzt

Segmentlayout

1.Positions-Teil für fakturierte Einheit

Lfd. Nr.	Seg	St	Max.	Wdh.	
	SG26	R	9999999		LIN-PIA-IMD-MEA-QTY-ALI-DTM-GIN-QVR-FTX-SG27-SG28-SG29-SG30-SG31-SG33-SG34-SG35-SG39-SG45-SG47
	SG39	D	30		ALC-ALI-DTM-SG40-SG41-SG42-SG43-SG44
	SG42	O	2		MOA
170	MOA	M	1		Geldbetrag
Zur Angabe eines Geldbetrages.					
Betriebswirtschaftl. Begriff	DE	EDIFACT	Format	St	* Beschreibung
	C516	Geldbetrag		M	
	5025	Geldbetrag, Qualifier	an..3	M	* 8 Zu- oder Abschlagsbetrag
Betrag Positionskondition	5004	Geldbetrag	n..35	R	
Segmentstatus: Muss, wenn Konditionen gewährt wurden					
Dieses MOA-Segment enthält das monetäre Ergebnis der Berechnungsmethode, sofern die Segmente RTE oder PCD verwendet wurden, ggf. unter Berücksichtigung von MOA+25... , andernfalls einen nicht näher spezifizierten Zu- oder Abschlag.					
Beispiel: MOA+8:1.65 ' Entspricht einem Abschlag von 1,65 EURO					

Max. Wdh. = Maximale Wiederholung, St = Status, * = Restricted Codes

Status: M=Muss, R=Erforderlich, O=Optional, D=Abhängig von, A=Empfohlen, N=Nicht benutzt

Segmentlayout

1.Positions-Teil für fakturierte Einheit

Lfd. Nr.	Seg	St	Max.	Wdh.			
171	SG26	R	9999999		LIN-PIA-IMD-MEA-QTY-ALI-DTM-GIN-QVR-FTX-SG27-SG28-SG29-SG30-SG31-SG33-SG34-SG35-SG39-SG45-SG47		
	SG39	D	30		ALC-ALI-DTM-SG40-SG41-SG42-SG43-SG44		
	SG42	O	2		MOA		
	MOA	M	1		Geldbetrag		
Zur Angabe eines Geldbetrages.							
Betriebswirtschaftl. Begriff		DE	EDIFACT	Format	St	*	Beschreibung
		C516	Geldbetrag		M		
		5025	Geldbetrag, Qualifier	an..3	M	*	25 Zuschlags-/Abschlagsbasis
Zuschlags-/Abschlagsbasis Positionskondition		5004	Geldbetrag	n..35	R		
Segmentstatus: Kann							
Dieses Segment wird zur Angabe von Basisbeträgen für die Konditionsberechnung benutzt.							
Beispiel: MOA+25:220'							
Basisbetrag: 220 EURO							

Max. Wdh. = Maximale Wiederholung, St = Status, * = Restricted Codes

Status: M=Muss, R=Erforderlich, O=Optional, D=Abhängig von, A=Empfohlen, N=Nicht benutzt

Segmentlayout

1.Positions-Teil für fakturierte Einheit

Lfd. Nr.	Seg	St	Max. Wdh.			
	SG26	R	9999999	LIN-PIA-IMD-MEA-QTY-ALI-DTM-GIN-QVR-FTX-SG27-SG28-SG29-SG30-SG31-SG33-SG34-SG35-SG39-SG45-SG47		
	SG39	D	30	ALC-ALI-DTM-SG40-SG41-SG42-SG43-SG44		
	SG43	O	1	RTE		
172	RTE	M	1	Raten-/Satz-/Tarifangaben Zur Angabe einer Rate/eines Satzes/eines Tarifs.		
Betriebswirtschaftl. Begriff	DE	EDIFACT	Format	St	*	Beschreibung
	C128	Rate/Satz/Tarif		M		
	5419	Rate/Satz/Tarif, Qualifier	an..3	M	*	1 Abschlagsrate 2 Zuschlagsrate
Rate Positionskondition	5420	Einzelpreis, Wert	n..15	M		
	5284	Einzelpreis-Basismenge	n..9	O		Menge für die effektive Rate
	6411	Maßeinheit, Code	an..3	O		EA Jedes einzelne (Eines) (z.B. eine einzelne Zigarette) KGM Kilogramm LTR Liter MTR Meter PA Päckchen Alle Codewerte aus der EANCOM-Codeliste 6411 sowie der UN/ECE Recommendation 20 Codeliste verfügbar.
Segmentstatus: Kann						
Dieses Segment wird zur Angabe von monetären Zu-/Abschlägen auf Rechnungspositionsebene in Form von Raten benutzt. Mit diesem Segment kann die Berechnungsmethode für den Wert im MOA+8... definiert werden.						
Beispiel: RTE+1:1.25:100:KGM' Kondition: 1,25 EURO pro 100 Stück						

Max. Wdh. = Maximale Wiederholung, St = Status, * = Restricted Codes

Status: M=Muss, R=Erforderlich, O=Optional, D=Abhängig von, A=Empfohlen, N=Nicht benutzt

Segmentlayout

2.Positions-Teil für Verbrauchereinheit

Lfd. Nr.	Seg	St	Max.	Wdh.		
173	SG26 LIN	D	9999999		LIN-PIA-IMD-MEA-QTY-ALI-DTM-GIN-QVR-FTX-SG27-SG28-SG29-SG30-SG31-SG33-SG34-SG35-SG39-SG45-SG47	
		M	1		Positionsdaten Zur Angabe einer Position und der Unterposition.	
Betriebswirtschaftl. Begriff	DE	EDIFACT	Format	St	*	Beschreibung
Positionsnummer (Verbrauchereinheit)	1082	Positionsnummer	an..6	R		Vom Programm vergebene Positionsnummer innerhalb der Rechnung
Unterpositionsteil zur Gebindedarstellung (Verbrauchereinheit)	1229	Handlungsanforderung /-benachrichtigung, Code	an..3	N		
	C212	Waren-/Leistungsnummer, Identifikation		D		
GTIN- Artikelidentifikation (Verbrauchereinheit)	7140	Produkt-/Leistungsnummer	an..35	R		GTIN, Format n..14
	7143	Art der Produkt-/Leistungsnummer, Code	an..3	R	*	SRV GS1 Globale Artikelidentnummer, GTIN
	1131	Codeliste, Code	an..17	N		
	3055	Verantwortliche Stelle für die Codepflege, Code	an..3	N		
	C829	Unterpositions-Informationen		R		
	5495	Anzeige für Unterposition, Code	an..3	R	*	1 Unterpositionsinformation
	1082	Positionsnummer	an..6	R		Bezugsposition
<p>Segmentgruppenstatus: Muss, wenn die fakturierte (sortenreine) Einheit Verbrauchereinheiten beinhaltet. Ist die Hauptposition gleichzeitig Fakturier- und Verbrauchereinheit, darf diese Unterposition nicht erstellt werden.</p> <p>Bezüglich der Anwendungsmöglichkeiten siehe "Hinweis zum Positions-Teil der Dokumentation" im Kapitel "Einführung".</p> <p>Segmentstatus: Muss</p> <p>Dieses Segment zeigt den Beginn des 2. Positionsteils der Rechnung an. Es enthält die GTIN der Verbrauchereinheit.</p> <p>Dieses Segment darf nur einmal als Unterposition zur fakturierten Hauptposition vorkommen, wenn diese sortenrein ist, d.h. wenn genau eine GTIN der Verbrauchereinheit mehrfach in der fakturierten Einheit vorkommt. Enthält die fakturierte Einheit unterschiedliche Verbrauchereinheiten, ist die Beschreibung der folgenden Unterposition (LIN+3) anzuwenden.</p> <p>C829 und DE 7083: Die Datenelementgruppe wird nur benutzt, wenn eine Unterpositionierung notwendig ist. Das LIN-Segment enthält die GTIN der Verbrauchereinheit. Die einzige mögliche Ausnahme wird im folgenden PIA-Segment beschrieben.</p>						

Max. Wdh. = Maximale Wiederholung, St = Status, * = Restricted Codes

Status: M=Muss, R=Erforderlich, O=Optional, D=Abhängig von, A=Empfohlen, N=Nicht benutzt

Segmentlayout

2.Positions-Teil für Verbrauchereinheit

DIE KOMPLETTE BESCHREIBUNG FÜR DIE ANWENDUNG VON UNTERPOSITIONEN FINDEN SIE IM TEIL I, KAPITEL 4.10 DER DOKUMENTATION ZU EANCOM 2002.

Beispiel: LIN+2++4000862141417:SRV+1:1'

Unterpositionsteil zur Gebindedarstellung

Max. Wdh. = Maximale Wiederholung, St = Status, * = Restricted Codes

Status: M=Muss, R=Erforderlich, O=Optional, D=Abhängig von, A=Empfohlen, N=Nicht benutzt

Segmentlayout

2.Positions-Teil für Verbrauchereinheit

Lfd. Nr.	Seg	St	Max.	Wdh.		
174	SG26	D	9999999		LIN-PIA-IMD-MEA-QTY-ALI-DTM-GIN-QVR-FTX-SG27-SG28-SG29-SG30-SG31-SG33-SG34-SG35-SG39-SG45-SG47	
	PIA	D	1		Zusätzliche Produktidentifikation Zur Angabe von ergänzenden oder Substitutions-Produktidentifikationen.	
Betriebswirtschaftl. Begriff	DE	EDIFACT	Format	St	*	Beschreibung
	4347	Produkt-/Erzeugnisnummer, Qualifier	an..3	M	*	5 Produktidentifikation
	C212	Waren-/Leistungsnummer, Identifikation		M		
Artikelnummer des Lieferanten (Verbrauchereinheit)	7140	Produkt-/Leistungsnummer	an..35	R		
	7143	Art der Produkt-/Leistungsnummer, Code	an..3	R	*	SA Artikelnummer des Lieferanten
	1131	Codeliste, Code	an..17	N		
	3055	Verantwortliche Stelle für die Codepflege, Code	an..3	R	*	91 Vergeben vom Lieferanten oder seinem Agenten
<p>Segmentstatus: Muss, wenn keine GTIN im Segment LIN enthalten ist, ansonsten keine Anwendung.</p> <p>Dieses Segment wird nur dann benutzt, wenn im LIN-Segment keine GTIN vorhanden ist. Es muss dann unmittelbar dem LIN-Segment folgen. In diesem Fall enthält das LIN-Segment (Muss) lediglich die Positionsnummer und die Eintragung zur Unterposition. Die Identifikation des Artikels erfolgt mit der Artikelnummer des Lieferanten im PIA-Segment, DE 4347 ist für die Primäridentifikation auf 5 zu setzen.</p> <p>Beispiel: PIA+5+ABC5343:SA: :91' Nur wenn keine GTIN in LIN: Artikelidentifikation in PIA</p>						

Max. Wdh. = Maximale Wiederholung, St = Status, * = Restricted Codes

Status: M=Muss, R=Erforderlich, O=Optional, D=Abhängig von, A=Empfohlen, N=Nicht benutzt

Segmentlayout

2.Positions-Teil für Verbrauchereinheit

Lfd. Nr.	Seg	St	Max. Wdh.			
175	SG26	D	9999999	LIN-PIA-IMD-MEA-QTY-ALI-DTM-GIN-QVR-FTX-SG27-SG28-SG29-SG30-SG31-SG33-SG34-SG35-SG39-SG45-SG47		
	IMD	R	1	Produkt-/Leistungsbeschreibung		
Zur Beschreibung der Produkt-/Leistungsposition in vereinbartem oder freiem Format.						
Betriebswirtschaftl. Begriff	DE	EDIFACT	Format	St	*	Beschreibung
	7077	Beschreibungsformat, Code	an..3	R	*	C Code (aus der Liste der codepflegenden Organisation)
	C272	Produkt/Leistung		N		
	7081	Produkt/Leistung, Code	an..3	R		
	C273	Produkt-/Leistungsbeschreibung		R		
Verbrauchereinheit	7009	Produkt-/Leistungsbeschreibung, Code	an..17	R	*	CU Verbrauchereinheit (GS1 Permanent Code)
	1131	Codeliste, Code	an..17	N		
	3055	Verantwortliche Stelle für die Codepflege, Code	an..3	D	*	9 GS1 Muss verwendet werden, wenn DE 7009 einen GS1-Code enthält
<p>Segmentstatus: Muss</p> <p>Dieses Segment wird nur dann verwendet, wenn die Fakturiereinheit gleichzeitig eine Verbrauchereinheit ist. In diesem Fall darf keine Unterposition zur Verbrauchereinheit erstellt werden.</p> <p>Beispiel: IMD+C++CU::9' Die GTIN 4000862141417 ist eine Verbrauchereinheit</p>						

Max. Wdh. = Maximale Wiederholung, St = Status, * = Restricted Codes

Status: M=Muss, R=Erforderlich, O=Optional, D=Abhängig von, A=Empfohlen, N=Nicht benutzt

Segmentlayout

2.Positions-Teil für Verbrauchereinheit

Lfd. Nr.	Seg	St	Max.	Wdh.		
176	SG26	D	9999999		LIN-PIA-IMD-MEA-QTY-ALI-DTM-GIN-QVR-FTX-SG27-SG28-SG29-SG30-SG31-SG33-SG34-SG35-SG39-SG45-SG47	
	MEA	O	1		Maße und Gewichte Zur Angabe von Maßen einschließlich Toleranzen, Gewichte und Zählerergebnisse.	
Betriebswirtschaftl. Begriff	DE	EDIFACT	Format	St	*	Beschreibung
	6311	Messung, Zweck, Qualifier	an..3	M	*	AAI Gewicht einer Position
	C502	Einzelheiten zu Maßangaben		A		
	6313	Gemessene Dimension, Code	an..3	A		AAA Nettogewicht einer Einheit AAB Bruttogewicht einer Einheit
	6321	Signifikanz der Maßangabe, Code	an..3	N		
	6155	Nicht-diskretes Maß, Code	an..17	N		
	6154	Nicht-diskretes Maß	an..70	N		
	C174	Maßwert/Bandbreite		R		
	6411	Maßeinheit, Code	an..3	M		GRM Gramm Alle Codewerte aus der EANCOM-Codeliste 6411 sowie der UN/ECE Recommendation 20 Codeliste verfügbar.
Artikelgewicht (Verbrauchereinheit)	6314	Meßwert	an..18	O		
Segmentstatus: Kann Das MEA-Segment enthält Angaben zur Verbrauchereinheit. Beispiel: MEA+AAI+AAA+GRM:6370' Der Artikel wiegt 63,7 kg netto.						

Max. Wdh. = Maximale Wiederholung, St = Status, * = Restricted Codes

Status: M=Muss, R=Erforderlich, O=Optional, D=Abhängig von, A=Empfohlen, N=Nicht benutzt

Segmentlayout

2.Positions-Teil für Verbrauchereinheit

Lfd. Nr.	Seg	St	Max.	Wdh.		
177	SG26	D	9999999		LIN-PIA-IMD-MEA-QTY-ALI-DTM-GIN-QVR-FTX-SG27-SG28-SG29-SG30-SG31-SG33-SG34-SG35-SG39-SG45-SG47	
	QTY	R	1		Menge Zur Angabe einer zugehörigen Menge.	
Betriebswirtschaftl. Begriff	DE	EDIFACT	Format	St	*	Beschreibung
	C186	Mengenangaben		M		
	6063	Menge, Qualifier	an..3	M	*	59 Anzahl der Verbrauchereinheiten in einer Handelseinheit
Mengenangabe Verbrauchereinheiten	6060	Menge	an..35	M		Anmerkung: Es sind nur ganzzahlige Werte zulässig
	6411	Maßeinheit, Code	an..3	D		LTR Liter Alle Codewerte aus der EANCOM-Codeliste 6411 sowie der UN/ECE Recommendation 20 Codeliste verfügbar.
<p>Segmentstatus: Muss</p> <p>Dieses Segment enthält die Anzahl der Verbrauchereinheiten je fakturierter Einheit.</p> <p>Hinweise:</p> <p>Dieses Segment wird u.U. mehrfach genutzt, z.B. Anzahl Päckchen je Stange Zigaretten, Anzahl Zigaretten je Stange, usw.</p> <p>Es muss bilateral abgesprochen werden, ob mehr als eine Mengenangabe je Position zulässig ist.</p> <p>Nachkommastellen sind bei Stückgut (z.B. DE 6411 = Stück (Leerwert), PA, EA, etc.) NICHT zulässig!</p> <p>Das DE 6411 wird nur bei mengenvariablen Artikel verwendet. Ist das DE leer, handelt es sich um Stück des Artikels.</p> <p>Beispiel: QTY+59:5' 5 Verbrauchereinheiten sind in der Fakturiereinheit enthalten.</p>						

Max. Wdh. = Maximale Wiederholung, St = Status, * = Restricted Codes

Status: M=Muss, R=Erforderlich, O=Optional, D=Abhängig von, A=Empfohlen, N=Nicht benutzt

Segmentlayout

3.Positions-Teil für nicht fakturierte Sortimentsinhalte

Lfd. Nr.	Seg	St	Max. Wdh.			
178	SG26 LIN	D	9999999	LIN-PIA-IMD-MEA-QTY-ALI-DTM-GIN-QVR-FTX-SG27-SG28-SG29-SG30-SG31-SG33-SG34-SG35-SG39-SG45-SG47		
		M	1	Positionsdaten Zur Angabe einer Position und der Unterposition.		
Betriebswirtschaftl. Begriff	DE	EDIFACT	Format	St	*	Beschreibung
Positionsnummer (Displayinhalt)	1082	Positionsnummer	an..6	R		Vom Programm vergebene Positionsnummer innerhalb der Rechnung.
Unterpositionsteil zur Displaydarstellung, Auflistung der enthaltenen Einzelstücke, Faktura erfolgt auf Hauptpositionsebene	1229	Handlungsanforderung /-benachrichtigung, Code	an..3	N		
	C212	Waren-/Leistungsnummer, Identifikation		D		
GTIN- Artikelidentifikation (Displayinhalt)	7140	Produkt-/Leistungsnummer	an..35	R		GTIN, Format n..14
	7143	Art der Produkt-/Leistungsnummer, Code	an..3	R	*	SRV GS1 Globale Artikelidentnummer, GTIN
	1131	Codeliste, Code	an..17	N		
	3055	Verantwortliche Stelle für die Codepflege, Code	an..3	N		
	C829	Unterpositions-Informationen		R		
	5495	Anzeige für Unterposition, Code	an..3	R	*	1 Unterpositionsinformation
	1082	Positionsnummer	an..6	R		Bezugsposition
Segmentgruppenstatus: Muss zur Anzeige der Inhalte fakturierter Sortimente						
Bezüglich der Anwendungsmöglichkeiten siehe "Hinweis zum Positions-Teil der Dokumentation" im Kapitel "Einführung".						
Segmentstatus: Muss, sofern nicht Verbrauchereinheiten fakturiert werden.						
Je enthaltenem Artikel muss eine solche LIN-Unterpositionsgruppe für Verbrauchereinheit, keine Zwischeneinheiten gebildet werden (Eine Stange Zigaretten ist eine Verbrauchereinheit). Display und enthaltener Artikel haben jeweils eigene, voneinander unterschiedliche GTIN.						
C829 und DE 7083: Die Datenelementgruppe wird nur benutzt, wenn eine Unterpositionierung notwendig ist.						
DIE KOMPLETTE BESCHREIBUNG FÜR DIE ANWENDUNG VON UNTERPOSITIONEN FINDEN SIE IM TEIL I, KAPITEL 4.10 DER DOKUMENTATION ZU EANCOM 2002.						

Max. Wdh. = Maximale Wiederholung, St = Status, * = Restricted Codes

Status: M=Muss, R=Erforderlich, O=Optional, D=Abhängig von, A=Empfohlen, N=Nicht benutzt

Segmentlayout

3.Positions-Teil für nicht fakturierte Sortimentsinhalte

Beispiel: LIN+3++4000862141423:SRV+1:1'

Unterpositionsteil zur Displaydarstellung

Max. Wdh. = Maximale Wiederholung, St = Status, * = Restricted Codes

Status: M=Muss, R=Erforderlich, O=Optional, D=Abhängig von, A=Empfohlen, N=Nicht benutzt

Segmentlayout

3.Positions-Teil für nicht fakturierte Sortimentsinhalte

Lfd. Nr.	Seg	St	Max.	Wdh.		
	SG26	D	9999999		LIN-PIA-IMD-MEA-QTY-ALI-DTM-GIN-QVR-FTX-SG27-SG28-SG29-SG30-SG31-SG33-SG34-SG35-SG39-SG45-SG47	
179	PIA	D	1		Zusätzliche Produktidentifikation Zur Angabe von ergänzenden oder Substitutions-Produktidentifikationen.	
Betriebswirtschaftl. Begriff	DE	EDIFACT	Format	St	*	Beschreibung
	4347	Produkt-/Erzeugnisnummer, Qualifier	an..3	M	*	5 Produktidentifikation
	C212	Waren-/Leistungsnummer, Identifikation		M		
Artikelnummer des Lieferanten (Displayinhalt)	7140	Produkt-/Leistungsnummer	an..35	R		
	7143	Art der Produkt-/Leistungsnummer, Code	an..3	R	*	SA Artikelnummer des Lieferanten
	1131	Codeliste, Code	an..17	N		
	3055	Verantwortliche Stelle für die Codepflege, Code	an..3	R	*	91 Vergeben vom Lieferanten oder seinem Agenten
<p>Segmentstatus: Muss, wenn keine GTIN im Segment LIN enthalten ist, ansonsten keine Anwendung.</p> <p>Dieses Segment wird nur dann benutzt, wenn im LIN-Segment keine GTIN vorhanden ist. Es muss dann unmittelbar dem LIN-Segment folgen. In diesem Fall enthält das LIN-Segment (Muss) lediglich die Positionsnummer und die Eintragung zur Unterposition. Die Identifikation des Artikels erfolgt mit der Artikelnummer des Lieferanten im PIA-Segment, DE 4347 ist für die Primäridentifikation auf 5 zu setzen.</p> <p>Beispiel: <code>PIA+5+ABC5343:SA::91'</code> Nur wenn keine GTIN in LIN: Artikelidentifikation in PIA</p>						

Max. Wdh. = Maximale Wiederholung, St = Status, * = Restricted Codes

Status: M=Muss, R=Erforderlich, O=Optional, D=Abhängig von, A=Empfohlen, N=Nicht benutzt

Segmentlayout

3.Positions-Teil für nicht fakturierte Sortimentsinhalte

Lfd. Nr.	Seg	St	Max. Wdh.			
180	SG26 PIA	D	9999999	LIN-PIA-IMD-MEA-QTY-ALI-DTM-GIN-QVR-FTX-SG27-SG28-SG29-SG30-SG31-SG33-SG34-SG35-SG39-SG45-SG47		
		D	1	Zusätzliche Produktidentifikation Zur Angabe von ergänzenden oder Substitutions-Produktidentifikationen.		
Betriebswirtschaftl. Begriff	DE	EDIFACT	Format	St	*	Beschreibung
	4347	Produkt-/ Erzeugnisnummer, Qualifier	an..3	M	*	1 Zusätzliche Identifikation
	C212	Waren-/ Leistungsnummer, Identifikation		M		
Lieferanteninterne Artikelnummer (Displayinhalt)	7140	Produkt-/ Leistungsnummer	an..35	R		
	7143	Art der Produkt-/ Leistungsnummer, Code	an..3	R	*	SA Artikelnummer des Lieferanten
	1131	Codeliste, Code	an..17	N		
	3055	Verantwortliche Stelle für die Codepflege, Code	an..3	R	*	91 Vergeben vom Lieferanten oder seinem Agenten
	C212	Waren-/ Leistungsnummer, Identifikation		R		
Käuferinterne Artikelnummer (Displayinhalt)	7140	Produkt-/ Leistungsnummer	an..35	R		
	7143	Art der Produkt-/ Leistungsnummer, Code	an..3	R	*	IN Artikelnummer des Käufers
	1131	Codeliste, Code	an..17	N		
	3055	Verantwortliche Stelle für die Codepflege, Code	an..3	R	*	92 Vergeben vom Käufer oder seinem Agenten
	C212	Waren-/ Leistungsnummer, Identifikation		O		
Sortimentsklassifikation (Displayinhalt)	7140	Produkt-/ Leistungsnummer	an..35	R		
	7143	Art der Produkt-/ Leistungsnummer, Code	an..3	R	*	GN Nationaler Produktgruppenco de
	1131	Codeliste, Code	an..17	N		
	3055	Verantwortliche Stelle für die Codepflege, Code	an..3	R	*	246 GS1 Germany
	C212	Waren-/ Leistungsnummer,		O		

Max. Wdh. = Maximale Wiederholung, St = Status, * = Restricted Codes

Status: M=Muss, R=Erforderlich, O=Optional, D=Abhängig von, A=Empfohlen, N=Nicht benutzt

Segmentlayout

3.Positions-Teil für nicht fakturierte Sortimentsinhalte

Betriebswirtschaftl. Begriff	DE	EDIFACT	Format	St	*	Beschreibung
		Identifikation				
Seriennummer (Displayinhalt)	7140	Produkt-/ Leistungsnummer	an..35	R		
	7143	Art der Produkt-/ Leistungsnummer, Code	an..3	R	*	SN Seriennummer
	1131	Codeliste, Code	an..17	N		
	3055	Verantwortliche Stelle für die Codepflege, Code	an..3	R	*	91 Vergeben vom Lieferanten oder seinem Agenten
	C212	Waren-/ Leistungsnummer, Identifikation		O		
	7140	Produkt-/ Leistungsnummer	an..35	R		
	7143	Art der Produkt-/ Leistungsnummer, Code	an..3	R		
	1131	Codeliste, Code	an..17	O		
	3055	Verantwortliche Stelle für die Codepflege, Code	an..3	D		

Segmentstatus: Muss für Artikelnummer des Lieferanten, alle anderen Angaben sind optional.

Dieses Segment wird zur Angabe zusätzlicher Positionsidentifikationen benutzt, z. B. Artikelnummer des Käufers oder des Lieferanten.

Hinweis: Ein PIA-Segment mit fünf C212 oder fünf PIA-Segmente mit je einem C212 können gleichermaßen benutzt werden, wenn sie den selben Inhalt in DE 4347 haben.

Beispiel: `PIA+1+ABC5343:SA: :91+XYZ987:IN: :92+1111:GN: :246+0815:SN: :91+ABC123:SA'`
 Lieferanteninterne Artikelnummer ABC5343, Artikelnummer des Käufers XYZ987,
 Sortimentsklassifikation 1111, Seriennummer 0815, es handelt sich um eine
 Sortimentseinheit.

Max. Wdh. = Maximale Wiederholung, St = Status, * = Restricted Codes

Status: M=Muss, R=Erforderlich, O=Optional, D=Abhängig von, A=Empfohlen, N=Nicht benutzt

Segmentlayout**3.Positions-Teil für nicht fakturierte Sortimentsinhalte**

Lfd. Nr.	Seg	St	Max.	Wdh.		
181	SG26 PIA	D	9999999		LIN-PIA-IMD-MEA-QTY-ALI-DTM-GIN-QVR-FTX-SG27-SG28-SG29-SG30-SG31-SG33-SG34-SG35-SG39-SG45-SG47	
		O	1		Zusätzliche Produktidentifikation Zur Angabe von ergänzenden oder Substitutions-Produktidentifikationen.	
Betriebswirtschaftl. Begriff	DE	EDIFACT	Format	St	*	Beschreibung
	4347	Produkt-/ Erzeugnisnummer, Qualifier	an..3	M	*	1 Zusätzliche Identifikation
	C212	Waren-/ Leistungsnummer, Identifikation		M		
Chargen Nummer (Displayinhalt)	7140	Produkt-/ Leistungsnummer	an..35	R		
	7143	Art der Produkt-/ Leistungsnummer, Code	an..3	R	*	NB Chargennummer
	1131	Codeliste, Code	an..17	N		
	3055	Verantwortliche Stelle für die Codepflege, Code	an..3	R	*	91 Vergeben vom Lieferanten oder seinem Agenten
	C212	Waren-/ Leistungsnummer, Identifikation		R		
Zolltarifnummer (Displayinhalt)	7140	Produkt-/ Leistungsnummer	an..35	R		
	7143	Art der Produkt-/ Leistungsnummer, Code	an..3	R	*	HS Zolltarifsystem
	1131	Codeliste, Code	an..17	N		
	3055	Verantwortliche Stelle für die Codepflege, Code	an..3	D		
	C212	Waren-/ Leistungsnummer, Identifikation		O		
Aktionsartikel (Displayinhalt)	7140	Produkt-/ Leistungsnummer	an..35	R		
	7143	Art der Produkt-/ Leistungsnummer, Code	an..3	R	*	PV Nummer der Aktionsvariante
	1131	Codeliste, Code	an..17	N		
	3055	Verantwortliche Stelle für die Codepflege, Code	an..3	R	*	9 GS1 91 Vergeben vom Lieferanten oder seinem Agenten 92 Vergeben vom Käufer oder seinem Agenten

Max. Wdh. = Maximale Wiederholung, St = Status, * = Restricted Codes

Status: M=Muss, R=Erforderlich, O=Optional, D=Abhängig von, A=Empfohlen, N=Nicht benutzt

Segmentlayout

3.Positions-Teil für nicht fakturierte Sortimentsinhalte

Segmentstatus: Kann

Dieses Segment wird benutzt, wenn nicht alle relevanten Angaben im vorangegangenen PIA-Segment untergebracht werden können.

Hinweis: Ein PIA-Segment mit fünf C212 oder fünf PIA-Segmente mit je einem C212 können gleichermaßen benutzt werden, wenn sie den selben Inhalt in DE 4347 haben.

Beispiel: PIA+1+CH-5343:NB::91+XYZ987:HS+4012368259753:PV::91'

Cargen-Nummer, Zolltarifnummer, Kennzeichnung Aktionsvariante.

Max. Wdh. = Maximale Wiederholung, St = Status, * = Restricted Codes

Status: M=Muss, R=Erforderlich, O=Optional, D=Abhängig von, A=Empfohlen, N=Nicht benutzt

Segmentlayout

3.Positions-Teil für nicht fakturierte Sortimentsinhalte

Lfd. Nr.	Seg	St	Max.	Wdh.		
182	SG26	D	9999999		LIN-PIA-IMD-MEA-QTY-ALI-DTM-GIN-QVR-FTX-SG27-SG28-SG29-SG30-SG31-SG33-SG34-SG35-SG39-SG45-SG47	
	PIA	O	1		Zusätzliche Produktidentifikation Zur Angabe von ergänzenden oder Substitutions-Produktidentifikationen.	
Betriebswirtschaftl. Begriff	DE	EDIFACT	Format	St	*	Beschreibung
	4347	Produkt-/Erzeugnisnummer, Qualifier	an..3	M	*	1 Zusätzliche Identifikation
	C212	Waren-/Leistungsnummer, Identifikation		M		
GPC - GS1 Global Product Classification	7140	Produkt-/Leistungsnummer	an..35	R		
	7143	Art der Produkt-/Leistungsnummer, Code	an..3	R	*	BRI Brick Code (GS1 Temporary Code)
	1131	Codeliste, Code	an..17	N		
	3055	Verantwortliche Stelle für die Codepflege, Code	an..3	R	*	9 GS1
<p>Segmentstatus: Kann</p> <p>Dieses Segment wird zur Angabe zusätzlicher Positionsidentifikationen benutzt.</p> <p>Beispiel: PIA+1+10000276:BRI::9' Brick Code für Wein</p>						

Max. Wdh. = Maximale Wiederholung, St = Status, * = Restricted Codes
 Status: M=Muss, R=Erforderlich, O=Optional, D=Abhängig von, A=Empfohlen, N=Nicht benutzt

Segmentlayout**3.Positions-Teil für nicht fakturierte Sortimentsinhalte**

Lfd. Nr.	Seg	St	Max.	Wdh.		
183	SG26	D	9999999		LIN-PIA-IMD-MEA-QTY-ALI-DTM-GIN-QVR-FTX-SG27-SG28-SG29-SG30-SG31-SG33-SG34-SG35-SG39-SG45-SG47	
	PIA	O	1		Zusätzliche Produktidentifikation Zur Angabe von ergänzenden oder Substitutions-Produktidentifikationen.	
Betriebswirtschaftl. Begriff	DE	EDIFACT	Format	St	*	Beschreibung
	4347	Produkt-/ Erzeugnisnummer, Qualifier	an..3	M	*	1 Zusätzliche Identifikation
	C212	Waren-/ Leistungsnummer, Identifikation		M		
GPC - Attributtyp	7140	Produkt-/ Leistungsnummer	an..35	R		
	7143	Art der Produkt-/ Leistungsnummer, Code	an..3	R	*	GAT GPC Brick Attributtyp (GS1 Temporary Code)
	1131	Codeliste, Code	an..17	N		
	3055	Verantwortliche Stelle für die Codepflege, Code	an..3	R	*	9 GS1
	C212	Waren-/ Leistungsnummer, Identifikation		C		
GPC - Attributwert	7140	Produkt-/ Leistungsnummer	an..35	R		
	7143	Art der Produkt-/ Leistungsnummer, Code	an..3	R	*	GAV GPC Brick Attributwert (GS1 Temporary Code)
	1131	Codeliste, Code	an..17	N		
	3055	Verantwortliche Stelle für die Codepflege, Code	an..3	R	*	9 GS1
Segmentstatus: Kann						
Dieses Segment wird zur Angabe zusätzlicher Positionsidentifikationen benutzt.						
Dieses Segment darf nur verwendet werden, wenn vorher ein PIA-Segment mit DE 7143 = BRI angegeben wurde. Attributtyp und Attributwert sind in diesem Segment gemeinsam zu übermitteln. Zur Übermittlung mehrerer Attributangaben ist dieses PIA-Segment mehrfach zu verwenden.						
Beispiel: PIA+1+20000217:GAT::9+30002816:GAV::9' Attributtyp Weinfarbe, Attributwert rosé						

Max. Wdh. = Maximale Wiederholung, St = Status, * = Restricted Codes

Status: M=Muss, R=Erforderlich, O=Optional, D=Abhängig von, A=Empfohlen, N=Nicht benutzt

Segmentlayout

3.Positions-Teil für nicht fakturierte Sortimentsinhalte

Lfd. Nr.	Seg	St	Max.	Wdh.		
184	SG26	D	9999999		LIN-PIA-IMD-MEA-QTY-ALI-DTM-GIN-QVR-FTX-SG27-SG28-SG29-SG30-SG31-SG33-SG34-SG35-SG39-SG45-SG47	
	IMD	R	1		Produkt-/Leistungsbeschreibung Zur Beschreibung der Produkt-/Leistungsposition in vereinbartem oder freiem Format.	
Betriebswirtschaftl. Begriff	DE	EDIFACT	Format	St	*	Beschreibung
	7077	Beschreibungsformat, Code	an..3	R	*	C Code (aus der Liste der codepflegenden Organisation)
	C272	Produkt/Leistung		N		
	7081	Produkt/Leistung, Code	an..3	R		
	C273	Produkt-/Leistungsbeschreibung		R		
Verbrauchereinheit (Display)	7009	Produkt-/Leistungsbeschreibung, Code	an..17	R	*	CU Verbrauchereinheit (GS1 Permanent Code)
	1131	Codeliste, Code	an..17	N		
	3055	Verantwortliche Stelle für die Codepflege, Code	an..3	D	*	9 GS1 Muss verwendet werden, wenn DE 7009 einen GS1-Code enthält
<p>Segmentstatus: Muss</p> <p>Dieses Segment wird zur Beschreibung der aktuellen Position benutzt.</p> <p>Hinweis DE 7009: Die im Sortiment enthaltenen Einheiten werden als Verbrauchereinheiten gekennzeichnet. Evtl. vorhandene Zwischeneinheiten werden nicht angezeigt.</p> <p>Beispiel: IMD+C++CU::9' Es handelt sich um eine Verbrauchereinheit.</p>						

Max. Wdh. = Maximale Wiederholung, St = Status, * = Restricted Codes
 Status: M=Muss, R=Erforderlich, O=Optional, D=Abhängig von, A=Empfohlen, N=Nicht benutzt

Segmentlayout**3.Positions-Teil für nicht fakturierte Sortimentsinhalte**

Lfd. Nr.	Seg	St	Max.	Wdh.		
185	SG26	D	9999999		LIN-PIA-IMD-MEA-QTY-ALI-DTM-GIN-QVR-FTX-SG27-SG28-SG29-SG30-SG31-SG33-SG34-SG35-SG39-SG45-SG47	
	IMD	O	1		Produkt-/Leistungsbeschreibung Zur Beschreibung der Produkt-/Leistungsposition in vereinbartem oder freiem Format.	
Betriebswirtschaftl. Begriff	DE	EDIFACT	Format	St	*	Beschreibung
	7077	Beschreibungsformat, Code	an..3	R	*	C Code (aus der Liste der codepflegenden Organisation)
	C272	Produkt/Leistung		N		
	7081	Produkt/Leistung, Code	an..3	R		
	C273	Produkt-/Leistungsbeschreibung		R		
Mehrweg-Leergutartikel	7009	Produkt-/Leistungsbeschreibung, Code	an..17	R	*	RC Mehrweg-Behälter (GS1 Permanent Code)
	1131	Codeliste, Code	an..17	N		
	3055	Verantwortliche Stelle für die Codepflege, Code	an..3	D	*	9 GS1 Muss verwendet werden, wenn DE 7009 einen GS1-Code enthält
<p>Segmentstatus: Kann</p> <p>Dieses Segment wird zur Beschreibung der aktuellen Position benutzt.</p> <p>Mit diesem Segment wird gekennzeichnet, dass die GTIN im LIN-Segment wiederverwendbares Leergut identifiziert.</p> <p>Beispiel: IMD+C++RC::9' GTIN identifiziert Mehrweg-Leergutartikel</p>						

Max. Wdh. = Maximale Wiederholung, St = Status, * = Restricted Codes

Status: M=Muss, R=Erforderlich, O=Optional, D=Abhängig von, A=Empfohlen, N=Nicht benutzt

Segmentlayout

3.Positions-Teil für nicht fakturierte Sortimentsinhalte

Lfd. Nr.	Seg	St	Max.	Wdh.		
186	SG26	D	9999999		LIN-PIA-IMD-MEA-QTY-ALI-DTM-GIN-QVR-FTX-SG27-SG28-SG29-SG30-SG31-SG33-SG34-SG35-SG39-SG45-SG47	
	IMD	O	1		Produkt-/Leistungsbeschreibung Zur Beschreibung der Produkt-/Leistungsposition in vereinbartem oder freiem Format.	
Betriebswirtschaftl. Begriff	DE	EDIFACT	Format	St	*	Beschreibung
	7077	Beschreibungsformat, Code	an..3	R	*	C Code (aus der Liste der codepflegenden Organisation)
	C272	Produkt/Leistung		N		
	7081	Produkt/Leistung, Code	an..3	R		
	C273	Produkt-/Leistungsbeschreibung		R		
Einweg-Leergutartikel	7009	Produkt-/Leistungsbeschreibung, Code	an..17	R	*	NRC Einwegverpackung (GS1 Permanent Code)
	1131	Codeliste, Code	an..17	N		
	3055	Verantwortliche Stelle für die Codepflege, Code	an..3	D	*	9 GS1 Muss verwendet werden, weil DE 7009 keinen EDIFACT-Code enthält
<p>Segmentstatus: Kann</p> <p>Dieses Segment wird zur Beschreibung der aktuellen Position benutzt.</p> <p>Mit diesem Segment wird gekennzeichnet, dass die GTIN im LIN-Segment Einweg-Leergut identifiziert.</p> <p>Beispiel: IMD+C++NRC: :9' GTIN identifiziert Einweg-Leergutartikel</p>						

Max. Wdh. = Maximale Wiederholung, St = Status, * = Restricted Codes

Status: M=Muss, R=Erforderlich, O=Optional, D=Abhängig von, A=Empfohlen, N=Nicht benutzt

Segmentlayout

3.Positions-Teil für nicht fakturierte Sortimentsinhalte

Lfd. Nr.	Seg	St	Max.	Wdh.		
187	SG26	D	9999999		LIN-PIA-IMD-MEA-QTY-ALI-DTM-GIN-QVR-FTX-SG27-SG28-SG29-SG30-SG31-SG33-SG34-SG35-SG39-SG45-SG47	
	IMD	R	1		Produkt-/Leistungsbeschreibung Zur Beschreibung der Produkt-/Leistungsposition in vereinbarem oder freiem Format.	
Betriebswirtschaftl. Begriff	DE	EDIFACT	Format	St	*	Beschreibung
	7077	Beschreibungsformat, Code	an..3	R	*	A Freies Format - lange Beschreibung
	C272	Produkt/Leistung		N		
	7081	Produkt/Leistung, Code	an..3	R		
	C273	Produkt-/Leistungsbeschreibung		R		
	7009	Produkt-/Leistungsbeschreibung, Code	an..17	N		
	1131	Codeliste, Code	an..17	N		
	3055	Verantwortliche Stelle für die Codepflege, Code	an..3	N		
Artikellangtext (Displayinhalt)	7008	Produkt-/Leistungsbeschreibung	an..25	R		
	7008	Produkt-/Leistungsbeschreibung	an..25	N		
	3453	Sprachename, Code	an..3	D		ISO 639 2-Alpha Code
Segmentstatus: Muss						
Dieses Segment wird zur Beschreibung der aktuellen Position benutzt.						
Beispiel: IMD+A++:::Rüssel von Rudi:::DE' Die Artikelbezeichnung lautet: Rüssel von Rudi						

Max. Wdh. = Maximale Wiederholung, St = Status, * = Restricted Codes

Status: M=Muss, R=Erforderlich, O=Optional, D=Abhängig von, A=Empfohlen, N=Nicht benutzt

Segmentlayout

3.Positions-Teil für nicht fakturierte Sortimentsinhalte

Lfd. Nr.	Seg	St	Max.	Wdh.		
188	SG26	D	9999999	LIN-PIA-IMD-MEA-QTY-ALI-DTM-GIN-QVR-FTX-SG27-SG28-SG29-SG30-SG31-SG33-SG34-SG35-SG39-SG45-SG47		
	QTY	R	1	Menge	Zur Angabe einer zugehörigen Menge.	
Betriebswirtschaftl. Begriff	DE	EDIFACT	Format	St	*	Beschreibung
	C186	Mengenangaben		M		
	6063	Menge, Qualifier	an..3	M	*	45E Anzahl in höheren Gebindeformen enthaltenen Einheiten (GS1 Temporary Code)
Mengenangabe Inhalt Display(s)	6060	Menge	an..35	M		Anmerkung: Nur numerische Werte zugelassen.
	6411	Maßeinheit, Code	an..3	D		EA Jedes einzelne (Eines) (z.B. eine einzelne Zigarette) H87 Stück (Alter Codewert: PCE) KGM Kilogramm LTR Liter MTR Meter PA Päckchen Alle Codewerte aus der EANCOM-Codeliste 6411 sowie der UN/ECE Recommendation 20 Codeliste verfügbar.
<p>Segmentstatus: Muss</p> <p>Dieses Segment enthält die Gesamtanzahl der Einheiten, die in allen gelieferten Displays/Sortimenten der aktuellen Position enthalten sind, d.h. die Menge enthaltener Einheiten je Display/Sortiment ist mit der Anzahl der fakturierten Displays/Sortimente aus der Hauptposition multipliziert.</p> <p>Das DE 6411 wird nur bei mengenvariablen Artikel verwendet. Ist das DE leer, handelt es sich um Stück des Artikels.</p> <p>Beispiel: QTY+45E:12' Geliefert wurden 12 Stück.</p>						

Max. Wdh. = Maximale Wiederholung, St = Status, * = Restricted Codes

Status: M=Muss, R=Erforderlich, O=Optional, D=Abhängig von, A=Empfohlen, N=Nicht benutzt

Segmentlayout

3.Positions-Teil für nicht fakturierte Sortimentsinhalte

Lfd. Nr.	Seg	St	Max.	Wdh.	
	SG26	D	9999999		LIN-PIA-IMD-MEA-QTY-ALI-DTM-GIN-QVR-FTX-SG27-SG28-SG29-SG30-SG31-SG33-SG34-SG35-SG39-SG45-SG47
	SG31	O	1		PAC-MEA-SG32
189	PAC	M	1		Packstück/Verpackung
Zur Angabe der Anzahl und der Art der Packstücke/physischen Einheiten.					
Betriebswirtschaftl. Begriff	DE	EDIFACT	Format	St	* Beschreibung
Anzahl Colli (Displayinhalt)	7224	Packstückmenge	n..8	D	
	C531	Verpackungsangaben		O	
	7075	Verpackungsebene, Code	an..3	N	
	7233	Verpackungsbezogene Informationen, Code	an..3	N	
	7073	Verpackungsbedingungen, Code	an..3	N	
	C202	Verpackungsart		O	
Verpackungsangabe (Displayinhalt)	7065	Art der Verpackung, Code	an..17	A	Alle Codewerte aus EANCOM-Codeliste 7065 verfügbar
	1131	Codeliste, Code	an..17	O	
	3055	Verantwortliche Stelle für die Codepflege, Code	an..3	D	
Packart (Displayinhalt)	7064	Art der Verpackung	an..35	D	z.B. "12x6"
Segmentstatus: Kann					
Dieses Segment dient der Angabe der Verpackungsart					
Beispiel: PAC+++AE:::12x6'					
Angaben zur Verpackung sind möglich.					

Max. Wdh. = Maximale Wiederholung, St = Status, * = Restricted Codes

Status: M=Muss, R=Erforderlich, O=Optional, D=Abhängig von, A=Empfohlen, N=Nicht benutzt

Segmentlayout

3.Positions-Teil für nicht fakturierte Sortimentsinhalte

Lfd. Nr.	Seg	St	Max.	Wdh.	
	SG26	D	9999999		LIN-PIA-IMD-MEA-QTY-ALI-DTM-GIN-QVR-FTX-SG27-SG28-SG29-SG30-SG31-SG33-SG34-SG35-SG39-SG45-SG47
	SG34	D	1		TAX-MOA
190	TAX	M	1		Zoll-/Steuer-/Gebührenangaben
Zur Spezifikation relevanter Zoll-/Steuer-/Gebühren-Informationen.					
Betriebswirtschaftl. Begriff	DE	EDIFACT	Format	St	* Beschreibung
	5283	Zoll-/Steuer-/Gebührenfunktion, Qualifier	an..3	M	* 7 Steuer
	C241	Zoll-/Steuer-/Gebührenart		D	
Umsatzsteuer Sortimentsinhalt	5153	Zoll-/Steuer-/Gebühren-Art, Code	an..3	O	* VAT Mehrwertsteuer
	1131	Codeliste, Code	an..17	O	
	3055	Verantwortliche Stelle für die Codepflege, Code	an..3	D	
	5152	Zoll-/Steuer-/Gebühren-Art	an..35	O	
	C533	Verrechnungseinzelheiten von Zoll/Steuer/Gebühren		O	
	5289	Zoll-/Steuer-/Gebührenkonto, Code	an..6	M	
	1131	Codeliste, Code	an..17	O	
	3055	Verantwortliche Stelle für die Codepflege, Code	an..3	D	
	5286	Zoll-/Steuer-/Gebühren, Veranlagungsbasis	an..15	O	
	C243	Zoll-/Steuer-/Gebühren		A	
	5279	Zoll-/Steuer-/Gebührenrate, Code	an..7	O	
	1131	Codeliste, Code	an..17	O	
	3055	Verantwortliche Stelle für die Codepflege, Code	an..3	D	
	5278	Zoll-/Steuer-/Gebührenrate	an..17	R	Tatsächlicher Zoll-/Steuersatz Hier wird der Steuersatz angegeben, mit dem auch der Steuerbetrag errechnet wird (ggf. auch Null, z.B. bei Reverse Charge).
	5273	Zoll-/Steuer-/Gebührenrate, Berechnungsgrundlage	an..12	O	

Max. Wdh. = Maximale Wiederholung, St = Status, * = Restricted Codes

Status: M=Muss, R=Erforderlich, O=Optional, D=Abhängig von, A=Empfohlen, N=Nicht benutzt

Segmentlayout**3.Positions-Teil für nicht fakturierte Sortimentsinhalte**

Betriebswirtschaftl. Begriff	DE	EDIFACT	Format	St	*	Beschreibung
		, Code				
	1131	Codeliste, Code	an..17	O		
	3055	Verantwortliche Stelle für die Codepflege, Code	an..3	D		
	5305	Zoll-/Steuer-/Gebührenkategorie, Code	an..3	R		AE Verlagerung der Umsatzsteuerschuld (VAT Reverse Charge) Im Fall von Reverse Charge muss die UStID/Steuer-Nr. dem Segment NAD+BY folgend angegeben werden. E Steuerbefreit S Einheitssatz O Unbesteuerte Dienstleistungen (nicht steuerbarer Umsatz)

Segmentstatus: Abhängig, wird nur verwendet, wenn die aktuelle Position einem anderen Steuersatz unterliegt, als in SG6 angegeben.

Der maßgebliche Steuersatz des Beleges wurde im Kopfteil der Nachricht angegeben. Evtl. abweichende Steuersätze werden hier auf Positionsebene angezeigt.

Hinweis DE 5278 und 5305: Wenn es sich um steuerbefreite oder nicht steuerbare Umsätze handelt, muss DE 5278 explizit mit dem Wert 0 (Null) belegt werden.

Beispiel: TAX+7+VAT+ABC123++:::19+S'
Die Position unterliegt 19% UST.

Max. Wdh. = Maximale Wiederholung, St = Status, * = Restricted Codes

Status: M=Muss, R=Erforderlich, O=Optional, D=Abhängig von, A=Empfohlen, N=Nicht benutzt

Segmentlayout

4.Positions-Teil für fakturierte Sortimentsinhalte

Lfd. Nr.	Seg	St	Max. Wdh.			
191	SG26 LIN	D	9999999	LIN-PIA-IMD-MEA-QTY-ALI-DTM-GIN-QVR-FTX-SG27-SG28-SG29-SG30-SG31-SG33-SG34-SG35-SG39-SG45-SG47		
		M	1	Positionsdaten Zur Angabe einer Position und der Unterposition.		
Betriebswirtschaftl. Begriff	DE	EDIFACT	Format	St	*	Beschreibung
Positionsnummer (Displayinhalt, berechnet)	1082	Positionsnummer	an..6	R		Vom Programm vergebene Positionsnummer innerhalb der Rechnung
Unterpositionsteil zur Displaydarstellung, Berechnung der enthaltenen Einzelstücke	1229	Handlungsanforderung /-benachrichtigung, Code	an..3	N		
	C212	Waren-/Leistungsnummer, Identifikation		D		
GTIN- Artikelidentifikation (Displayinhalt, berechnet)	7140	Produkt-/Leistungsnummer	an..35	R		GTIN, Format n..14
	7143	Art der Produkt-/Leistungsnummer, Code	an..3	R	*	SRV GS1 Globale Artikelidentnummer, GTIN
	1131	Codeliste, Code	an..17	N		
	3055	Verantwortliche Stelle für die Codepflege, Code	an..3	N		
	C829	Unterpositions-Informationen		R		
	5495	Anzeige für Unterposition, Code	an..3	R	*	1 Unterpositionsinformation
	1082	Positionsnummer	an..6	R		Bezugsposition
Segmentgruppenstatus: Diese Segmentgruppe muss dann verwendet werden, wenn Sortimentsinhalte fakturiert werden						
Bezüglich der Anwendungsmöglichkeiten siehe "Hinweis zum Positions-Teil der Dokumentation" im Kapitel "Einführung".						
Segmentstatus: Muss						
Je enthaltenem Artikel (fakturierte Einheit) muss eine solche LIN-Unterpositionsgruppe gebildet werden. Display und enthaltener Artikel haben jeweils eigene, voneinander unterschiedliche GTIN.						
Hinweis: Die Hauptposition enthält keine Preisangaben.						
C829 und DE 7083: Die Datenelementgruppe wird nur benutzt, wenn eine Unterpositionierung notwendig ist.						
DIE KOMPLETTE BESCHREIBUNG FÜR DIE ANWENDUNG VON UNTERPOSITIONEN FINDEN SIE IM						

Max. Wdh. = Maximale Wiederholung, St = Status, * = Restricted Codes

Status: M=Muss, R=Erforderlich, O=Optional, D=Abhängig von, A=Empfohlen, N=Nicht benutzt

Segmentlayout

4.Positions-Teil für fakturierte Sortimentsinhalte

TEIL I, KAPITEL 4.10 DER DOKUMENTATION ZU EANCOM 2002.

Beispiel: LIN+4++4000862141423:SRV+1:1'

Unterpositionsteil zur Displaydarstellung, Berechnung der enthaltenen Einzelstücke.

Max. Wdh. = Maximale Wiederholung, St = Status, * = Restricted Codes

Status: M=Muss, R=Erforderlich, O=Optional, D=Abhängig von, A=Empfohlen, N=Nicht benutzt

Segmentlayout

4.Positions-Teil für fakturierte Sortimentsinhalte

Lfd. Nr.	Seg	St	Max.	Wdh.		
192	SG26	D	9999999		LIN-PIA-IMD-MEA-QTY-ALI-DTM-GIN-QVR-FTX-SG27-SG28-SG29-SG30-SG31-SG33-SG34-SG35-SG39-SG45-SG47	
	PIA	D	1		Zusätzliche Produktidentifikation Zur Angabe von ergänzenden oder Substitutions-Produktidentifikationen.	
Betriebswirtschaftl. Begriff	DE	EDIFACT	Format	St	*	Beschreibung
	4347	Produkt-/ Erzeugnisnummer, Qualifier	an..3	M	*	5 Produktidentifikation
	C212	Waren-/ Leistungsnummer, Identifikation		M		
Artikelnummer des Lieferanten (Displayinhalt, berechnet)	7140	Produkt-/ Leistungsnummer	an..35	R		
	7143	Art der Produkt-/ Leistungsnummer, Code	an..3	R	*	SA Artikelnummer des Lieferanten
	1131	Codeliste, Code	an..17	N		
	3055	Verantwortliche Stelle für die Codepflege, Code	an..3	R	*	91 Vergeben vom Lieferanten oder seinem Agenten
<p>Segmentstatus: Muss, wenn keine GTIN im Segment LIN enthalten ist, ansonsten keine Anwendung.</p> <p>Dieses Segment wird nur dann benutzt, wenn im LIN-Segment keine GTIN vorhanden ist. Es muss dann unmittelbar dem LIN-Segment folgen. In diesem Fall enthält das LIN-Segment (Muss) lediglich die Positionsnummer und die Eintragung zur Unterposition. Die Identifikation des Artikels erfolgt mit der Artikelnummer des Lieferanten im PIA-Segment, DE 4347 ist für die Primäridentifikation auf 5 zu setzen.</p> <p>Beispiel: PIA+5+ABC5343:SA: :91' Nur wenn keine GTIN in LIN: Artikelidentifikation in PIA</p>						

Max. Wdh. = Maximale Wiederholung, St = Status, * = Restricted Codes

Status: M=Muss, R=Erforderlich, O=Optional, D=Abhängig von, A=Empfohlen, N=Nicht benutzt

Segmentlayout

4.Positions-Teil für fakturierte Sortimentsinhalte

Lfd. Nr.	Seg	St	Max.	Wdh.		
193	SG26	D	9999999		LIN-PIA-IMD-MEA-QTY-ALI-DTM-GIN-QVR-FTX-SG27-SG28-SG29-SG30-SG31-SG33-SG34-SG35-SG39-SG45-SG47	
	PIA	D	1		Zusätzliche Produktidentifikation Zur Angabe von ergänzenden oder Substitutions-Produktidentifikationen.	
Betriebswirtschaftl. Begriff	DE	EDIFACT	Format	St	*	Beschreibung
	4347	Produkt-/ Erzeugnisnummer, Qualifier	an..3	M	*	1 Zusätzliche Identifikation
	C212	Waren-/ Leistungsnummer, Identifikation		M		
Lieferanteninterne Artikelnummer (Displayinhalt, berechnet)	7140	Produkt-/ Leistungsnummer	an..35	R		
	7143	Art der Produkt-/ Leistungsnummer, Code	an..3	R	*	SA Artikelnummer des Lieferanten
	1131	Codeliste, Code	an..17	N		
	3055	Verantwortliche Stelle für die Codepflege, Code	an..3	R	*	91 Vergeben vom Lieferanten oder seinem Agenten
	C212	Waren-/ Leistungsnummer, Identifikation		R		
Käuferinterne Artikelnummer (Displayinhalt, berechnet)	7140	Produkt-/ Leistungsnummer	an..35	R		
	7143	Art der Produkt-/ Leistungsnummer, Code	an..3	R	*	IN Artikelnummer des Käufers
	1131	Codeliste, Code	an..17	N		
	3055	Verantwortliche Stelle für die Codepflege, Code	an..3	R	*	92 Vergeben vom Käufer oder seinem Agenten
	C212	Waren-/ Leistungsnummer, Identifikation		O		
Sortimentsklassifikation (Displayinhalt, berechnet)	7140	Produkt-/ Leistungsnummer	an..35	R		
	7143	Art der Produkt-/ Leistungsnummer, Code	an..3	R	*	GN Nationaler Produktgruppenco de
	1131	Codeliste, Code	an..17	N		
	3055	Verantwortliche Stelle für die Codepflege, Code	an..3	R	*	246 GS1 Germany
	C212	Waren-/ Leistungsnummer,		O		

Max. Wdh. = Maximale Wiederholung, St = Status, * = Restricted Codes

Status: M=Muss, R=Erforderlich, O=Optional, D=Abhängig von, A=Empfohlen, N=Nicht benutzt

Segmentlayout

4.Positions-Teil für fakturierte Sortimentsinhalte

Betriebswirtschaftl. Begriff	DE	EDIFACT	Format	St	*	Beschreibung
		Identifikation				
Seriennummer (Displayinhalt, berechnet)	7140	Produkt-/ Leistungsnummer	an..35	R		
	7143	Art der Produkt-/ Leistungsnummer, Code	an..3	R	*	SN Seriennummer
	1131	Codeliste, Code	an..17	O		
	3055	Verantwortliche Stelle für die Codepflege, Code	an..3	R	*	91 Vergeben vom Lieferanten oder seinem Agenten

Segmentstatus: Muss für Artikelnummer des Lieferanten, alle anderen Angaben sind optional.

Dieses Segment wird zur Angabe zusätzlicher Positionsidentifikationen benutzt, z. B. Artikelnummer des Käufers oder des Lieferanten.

Hinweis: Ein PIA-Segment mit fünf C212 oder fünf PIA-Segmente mit je einem C212 können gleichermaßen benutzt werden, wenn sie den selben Inhalt in DE 4347 haben.

Beispiel: PIA+1+ABC5343:SA: :91+XYZ987:IN: :92+1111:GN: :246+0815:SN: :91'

Lieferanteninterne Artikelnummer ABC5343, Artikelnummer des Käufers XYZ987, Sortimentsklassifikation 1111, Seriennummer 0815.

Max. Wdh. = Maximale Wiederholung, St = Status, * = Restricted Codes

Status: M=Muss, R=Erforderlich, O=Optional, D=Abhängig von, A=Empfohlen, N=Nicht benutzt

Segmentlayout

4.Positions-Teil für fakturierte Sortimentsinhalte

Lfd. Nr.	Seg	St	Max.	Wdh.		
	SG26	D	9999999		LIN-PIA-IMD-MEA-QTY-ALI-DTM-GIN-QVR-FTX-SG27-SG28-SG29-SG30-SG31-SG33-SG34-SG35-SG39-SG45-SG47	
194	PIA	O	1		Zusätzliche Produktidentifikation Zur Angabe von ergänzenden oder Substitutions-Produktidentifikationen.	
Betriebswirtschaftl. Begriff	DE	EDIFACT	Format	St	*	Beschreibung
	4347	Produkt-/ Erzeugnisnummer, Qualifier	an..3	M	*	1 Zusätzliche Identifikation
	C212	Waren-/ Leistungsnummer, Identifikation		M		
Chargen Nummer (Displayinhalt, berechnet)	7140	Produkt-/ Leistungsnummer	an..35	R		
	7143	Art der Produkt-/ Leistungsnummer, Code	an..3	R	*	NB Chargennummer
	1131	Codeliste, Code	an..17	N		
	3055	Verantwortliche Stelle für die Codepflege, Code	an..3	R	*	91 Vergeben vom Lieferanten oder seinem Agenten
	C212	Waren-/ Leistungsnummer, Identifikation		R		
Zolltarifnummer (Displayinhalt, berechnet)	7140	Produkt-/ Leistungsnummer	an..35	R		
	7143	Art der Produkt-/ Leistungsnummer, Code	an..3	R		HS Zolltarifsystem
	1131	Codeliste, Code	an..17	N		
	3055	Verantwortliche Stelle für die Codepflege, Code	an..3	D		
	C212	Waren-/ Leistungsnummer, Identifikation		O		
Aktionsartikel (Displayinhalt, berechnet)	7140	Produkt-/ Leistungsnummer	an..35	R		
	7143	Art der Produkt-/ Leistungsnummer, Code	an..3	R	*	PV Nummer der Aktionsvariante
	1131	Codeliste, Code	an..17	N		
	3055	Verantwortliche Stelle für die Codepflege, Code	an..3	R	*	9 GS1 91 Vergeben vom Lieferanten oder seinem Agenten 92 Vergeben vom Käufer oder

Max. Wdh. = Maximale Wiederholung, St = Status, * = Restricted Codes

Status: M=Muss, R=Erforderlich, O=Optional, D=Abhängig von, A=Empfohlen, N=Nicht benutzt

Segmentlayout

4.Positions-Teil für fakturierte Sortimentsinhalte

Betriebswirtschaftl. Begriff	DE	EDIFACT	Format	St	*	Beschreibung
						seinem Agenten
<p>Segmentstatus: Kann</p> <p>Dieses Segment wird benutzt, wenn nicht alle relevanten Angaben im vorangegangenen PIA-Segment untergebracht werden können.</p> <p>Hinweis: Ein PIA-Segment mit fünf C212 oder fünf PIA-Segmente mit je einem C212 können gleichermaßen benutzt werden, wenn sie den selben Inhalt in DE 4347 haben.</p> <p>Beispiel: PIA+1+CH-5343:NB::91+XYZ987:HS+4012368259753:PV::91' Cargen-Nummer, Zolltarifnummer, Kennzeichnung Aktionsvariante.</p>						

Max. Wdh. = Maximale Wiederholung, St = Status, * = Restricted Codes

Status: M=Muss, R=Erforderlich, O=Optional, D=Abhängig von, A=Empfohlen, N=Nicht benutzt

Segmentlayout

4.Positions-Teil für fakturierte Sortimentsinhalte

Lfd. Nr.	Seg	St	Max.	Wdh.		
195	SG26	D	9999999		LIN-PIA-IMD-MEA-QTY-ALI-DTM-GIN-QVR-FTX-SG27-SG28-SG29-SG30-SG31-SG33-SG34-SG35-SG39-SG45-SG47	
	PIA	O	1		Zusätzliche Produktidentifikation Zur Angabe von ergänzenden oder Substitutions-Produktidentifikationen.	
Betriebswirtschaftl. Begriff	DE	EDIFACT	Format	St	*	Beschreibung
	4347	Produkt-/ Erzeugnisnummer, Qualifier	an..3	M	*	1 Zusätzliche Identifikation
	C212	Waren-/ Leistungsnummer, Identifikation		M		
GPC - GS1 Global Product Classification	7140	Produkt-/ Leistungsnummer	an..35	R		
	7143	Art der Produkt-/ Leistungsnummer, Code	an..3	R	*	BRI Brick Code (GS1 Temporary Code)
	1131	Codeliste, Code	an..17	N		
	3055	Verantwortliche Stelle für die Codepflege, Code	an..3	R	*	9 GS1
<p>Segmentstatus: Kann</p> <p>Dieses Segment wird zur Angabe zusätzlicher Positionsidentifikationen benutzt.</p> <p>Beispiel: PIA+1+10000276:BRI::9' Brick Code für Wein</p>						

Max. Wdh. = Maximale Wiederholung, St = Status, * = Restricted Codes

Status: M=Muss, R=Erforderlich, O=Optional, D=Abhängig von, A=Empfohlen, N=Nicht benutzt

Segmentlayout

4.Positions-Teil für fakturierte Sortimentsinhalte

Lfd. Nr.	Seg	St	Max.	Wdh.		
196	SG26	D	9999999		LIN-PIA-IMD-MEA-QTY-ALI-DTM-GIN-QVR-FTX-SG27-SG28-SG29-SG30-SG31-SG33-SG34-SG35-SG39-SG45-SG47	
	PIA	O	1		Zusätzliche Produktidentifikation Zur Angabe von ergänzenden oder Substitutions-Produktidentifikationen.	
Betriebswirtschaftl. Begriff	DE	EDIFACT	Format	St	*	Beschreibung
	4347	Produkt-/ Erzeugnisnummer, Qualifier	an..3	M	*	1 Zusätzliche Identifikation
	C212	Waren-/ Leistungsnummer, Identifikation		M		
GPC - Attributtyp	7140	Produkt-/ Leistungsnummer	an..35	R		
	7143	Art der Produkt-/ Leistungsnummer, Code	an..3	R	*	GAT GPC Brick Attributtyp (GS1 Temporary Code)
	1131	Codeliste, Code	an..17	N		
	3055	Verantwortliche Stelle für die Codepflege, Code	an..3	R	*	9 GS1
	C212	Waren-/ Leistungsnummer, Identifikation		O		
GPC - Attributwert	7140	Produkt-/ Leistungsnummer	an..35	R		
	7143	Art der Produkt-/ Leistungsnummer, Code	an..3	R	*	GAV GPC Brick Attributwert (GS1 Temporary Code)
	1131	Codeliste, Code	an..17	N		
	3055	Verantwortliche Stelle für die Codepflege, Code	an..3	R	*	9 GS1
Segmentstatus: Kann						
Dieses Segment wird zur Angabe zusätzlicher Positionsidentifikationen benutzt.						
Dieses Segment darf nur verwendet werden, wenn vorher ein PIA-Segment mit DE 7143 = BRI angegeben wurde. Attributtyp und Attributwert sind in diesem Segment gemeinsam zu übermitteln. Zur Übermittlung mehrerer Attributangaben ist dieses PIA-Segment mehrfach zu verwenden.						
Beispiel: PIA+1+20000217:GAT::9+30002816:GAV::9' Attributtyp Weinfarbe, Attributwert rosé						

Max. Wdh. = Maximale Wiederholung, St = Status, * = Restricted Codes

Status: M=Muss, R=Erforderlich, O=Optional, D=Abhängig von, A=Empfohlen, N=Nicht benutzt

Segmentlayout**4.Positions-Teil für fakturierte Sortimentsinhalte**

Lfd. Nr.	Seg	St	Max.	Wdh.		
197	SG26	D	9999999		LIN-PIA-IMD-MEA-QTY-ALI-DTM-GIN-QVR-FTX-SG27-SG28-SG29-SG30-SG31-SG33-SG34-SG35-SG39-SG45-SG47	
	IMD	R	1		Produkt-/Leistungsbeschreibung Zur Beschreibung der Produkt-/Leistungsposition in vereinbartem oder freiem Format.	
Betriebswirtschaftl. Begriff	DE	EDIFACT	Format	St	*	Beschreibung
	7077	Beschreibungsformat, Code	an..3	R	*	C Code (aus der Liste der codepflegenden Organisation)
	C272	Produkt/Leistung		N		
	7081	Produkt/Leistung, Code	an..3	R		
	C273	Produkt-/Leistungsbeschreibung		R		
Fakturiereinheit (Displayinhalt, berechnet)	7009	Produkt-/Leistungsbeschreibung, Code	an..17	R	*	IN Fakturiereinheit (GS1 Permanent Code)
	1131	Codeliste, Code	an..17	N		
	3055	Verantwortliche Stelle für die Codepflege, Code	an..3	D	*	9 GS1 Muss verwendet werden, wenn DE 7009 einen GS1-Code enthält
Segmentstatus: Muss						
Dieses Segment wird zur Beschreibung der aktuellen Position benutzt.						
Beispiel: IMD+C++IN: :9' Der Artikel ist eine Fakturiereinheit.						

Max. Wdh. = Maximale Wiederholung, St = Status, * = Restricted Codes

Status: M=Muss, R=Erforderlich, O=Optional, D=Abhängig von, A=Empfohlen, N=Nicht benutzt

Segmentlayout

4.Positions-Teil für fakturierte Sortimentsinhalte

Lfd. Nr.	Seg	St	Max. Wdh.			
198	SG26 IMD	D	9999999	LIN-PIA-IMD-MEA-QTY-ALI-DTM-GIN-QVR-FTX-SG27-SG28-SG29-SG30-SG31-SG33-SG34-SG35-SG39-SG45-SG47		
		R	1	Produkt-/Leistungsbeschreibung Zur Beschreibung der Produkt-/Leistungsposition in vereinbarem oder freiem Format.		
Betriebswirtschaftl. Begriff	DE	EDIFACT	Format	St	*	Beschreibung
	7077	Beschreibungsformat, Code	an..3	R	*	C Code (aus der Liste der codepflegenden Organisation)
	C272	Produkt/Leistung		N		
	7081	Produkt/Leistung, Code	an..3	R		
	C273	Produkt-/Leistungsbeschreibung		R		
Verbrauchereinheit (Displayinhalt, berechnet)	7009	Produkt-/Leistungsbeschreibung, Code	an..17	R	*	CU Verbrauchereinheit (GS1 Permanent Code) TU Handelseinheit (GS1 Permanent Code)
	1131	Codeliste, Code	an..17	N		
	3055	Verantwortliche Stelle für die Codepflege, Code	an..3	D	*	9 GS1 Muss verwendet werden, wenn DE 7009 einen GS1-Code enthält
<p>Segmentstatus: Muss</p> <p>Dieses Segment wird zur Beschreibung der aktuellen Position benutzt.</p> <p>Hinweis DE 7009: Wenn es sich bei dem Produkt in der Sortimentseinheit nicht um eine Verbrauchereinheit (CU) handelt, wird der Codewert "TU" verwendet. Es ist nur eine Angabe zugelassen. Die Verwendung muss bilateral vereinbart werden</p> <p>Beispiel: IMD+C++CU::9' Es handelt sich um eine Verbrauchereinheit.</p>						

Max. Wdh. = Maximale Wiederholung, St = Status, * = Restricted Codes

Status: M=Muss, R=Erforderlich, O=Optional, D=Abhängig von, A=Empfohlen, N=Nicht benutzt

Segmentlayout

4.Positions-Teil für fakturierte Sortimentsinhalte

Lfd. Nr.	Seg	St	Max.	Wdh.		
199	SG26	D	9999999		LIN-PIA-IMD-MEA-QTY-ALI-DTM-GIN-QVR-FTX-SG27-SG28-SG29-SG30-SG31-SG33-SG34-SG35-SG39-SG45-SG47	
	IMD	O	1		Produkt-/Leistungsbeschreibung Zur Beschreibung der Produkt-/Leistungsposition in vereinbartem oder freiem Format.	
Betriebswirtschaftl. Begriff	DE	EDIFACT	Format	St	*	Beschreibung
	7077	Beschreibungsformat, Code	an..3	R	*	C Code (aus der Liste der codepflegenden Organisation)
	C272	Produkt/Leistung		N		
	7081	Produkt/Leistung, Code	an..3	R		
	C273	Produkt-/Leistungsbeschreibung		R		
Mehrweg-Leergutartikel	7009	Produkt-/Leistungsbeschreibung, Code	an..17	R	*	RC Mehrweg-Behälter (GS1 Permanent Code)
	1131	Codeliste, Code	an..17	N		
	3055	Verantwortliche Stelle für die Codepflege, Code	an..3	D	*	9 GS1 Muss verwendet werden, wenn DE 7009 einen GS1-Code enthält
<p>Segmentstatus: Kann</p> <p>Dieses Segment wird zur Beschreibung der aktuellen Position benutzt.</p> <p>Mit diesem Segment wird gekennzeichnet, dass die GTIN im LIN-Segment wiederverwendbares Leergut identifiziert.</p> <p>Beispiel: IMD+C++RC::9' GTIN identifiziert Mehrweg-Leergutartikel</p>						

Max. Wdh. = Maximale Wiederholung, St = Status, * = Restricted Codes

Status: M=Muss, R=Erforderlich, O=Optional, D=Abhängig von, A=Empfohlen, N=Nicht benutzt

Segmentlayout

4.Positions-Teil für fakturierte Sortimentsinhalte

Lfd. Nr.	Seg	St	Max.	Wdh.		
200	SG26	D	9999999		LIN-PIA-IMD-MEA-QTY-ALI-DTM-GIN-QVR-FTX-SG27-SG28-SG29-SG30-SG31-SG33-SG34-SG35-SG39-SG45-SG47	
	IMD	O	1		Produkt-/Leistungsbeschreibung Zur Beschreibung der Produkt-/Leistungsposition in vereinbartem oder freiem Format.	
Betriebswirtschaftl. Begriff	DE	EDIFACT	Format	St	*	Beschreibung
	7077	Beschreibungsformat, Code	an..3	R	*	C Code (aus der Liste der codepflegenden Organisation)
	C272	Produkt/Leistung		N		
	7081	Produkt/Leistung, Code	an..3	R		
	C273	Produkt-/Leistungsbeschreibung		R		
Einweg-Leergutartikel	7009	Produkt-/Leistungsbeschreibung, Code	an..17	R	*	NRC Einwegverpackung (GS1 Permanent Code)
	1131	Codeliste, Code	an..17	N		
	3055	Verantwortliche Stelle für die Codepflege, Code	an..3	D	*	9 GS1 Muss verwendet werden, weil DE 7009 keinen EDIFACT-Code enthält
<p>Segmentstatus: Kann</p> <p>Dieses Segment wird zur Beschreibung der aktuellen Position benutzt.</p> <p>Mit diesem Segment wird gekennzeichnet, dass die GTIN im LIN-Segment Einweg-Leergut identifiziert.</p> <p>Beispiel: IMD+C++NRC: :9' Einweg-Leergutartikel</p>						

Max. Wdh. = Maximale Wiederholung, St = Status, * = Restricted Codes

Status: M=Muss, R=Erforderlich, O=Optional, D=Abhängig von, A=Empfohlen, N=Nicht benutzt

Segmentlayout**4.Positions-Teil für fakturierte Sortimentsinhalte**

Lfd. Nr.	Seg	St	Max.	Wdh.		
201	SG26	D	9999999		LIN-PIA-IMD-MEA-QTY-ALI-DTM-GIN-QVR-FTX-SG27-SG28-SG29-SG30-SG31-SG33-SG34-SG35-SG39-SG45-SG47	
	IMD	R	1		Produkt-/Leistungsbeschreibung Zur Beschreibung der Produkt-/Leistungsposition in vereinbarem oder freiem Format.	
Betriebswirtschaftl. Begriff	DE	EDIFACT	Format	St	*	Beschreibung
	7077	Beschreibungsformat, Code	an..3	R	*	A Freies Format - lange Beschreibung
	C272	Produkt/Leistung		N		
	7081	Produkt/Leistung, Code	an..3	R		
	C273	Produkt-/Leistungsbeschreibung		A		
	7009	Produkt-/Leistungsbeschreibung, Code	an..17	N		
	1131	Codeliste, Code	an..17	N		
	3055	Verantwortliche Stelle für die Codepflege, Code	an..3	N		
Artikellangtext (Displayinhalt, berechnet)	7008	Produkt-/Leistungsbeschreibung	an..25	R		
	7008	Produkt-/Leistungsbeschreibung	an..25	N		
	3453	Sprachename, Code	an..3	D		ISO 639 2-Alpha Code
Segmentstatus: Muss						
Dieses Segment wird zur Beschreibung der aktuellen Position benutzt.						
Beispiel: IMD+A++:::Rüssel von Rudi:::DE' Die Artikelbezeichnung lautet: Rüssel von Rudi.						

Max. Wdh. = Maximale Wiederholung, St = Status, * = Restricted Codes

Status: M=Muss, R=Erforderlich, O=Optional, D=Abhängig von, A=Empfohlen, N=Nicht benutzt

Segmentlayout

4.Positions-Teil für fakturierte Sortimentsinhalte

Lfd. Nr.	Seg	St	Max.	Wdh.		
202	SG26	D	9999999		LIN-PIA-IMD-MEA-QTY-ALI-DTM-GIN-QVR-FTX-SG27-SG28-SG29-SG30-SG31-SG33-SG34-SG35-SG39-SG45-SG47	
	MEA	O	1		Maße und Gewichte Zur Angabe von Maßen einschließlich Toleranzen, Gewichte und Zählerergebnisse.	
Betriebswirtschaftl. Begriff	DE	EDIFACT	Format	St	*	Beschreibung
	6311	Messung, Zweck, Qualifier	an..3	M	*	AAI Gewicht einer Position
	C502	Einzelheiten zu Maßangaben		A		
	6313	Gemessene Dimension, Code	an..3	A		AAA Nettogewicht einer Einheit AAB Bruttogewicht einer Einheit
	6321	Signifikanz der Maßangabe, Code	an..3	N		
	6155	Nicht-diskretes Maß, Code	an..17	N		
	6154	Nicht-diskretes Maß	an..70	N		
	C174	Maßwert/Bandbreite		R		
	6411	Maßeinheit, Code	an..3	M		GRM Gramm Alle Codewerte aus der EANCOM-Codeliste 6411 sowie der UN/ECE Recommendation 20 Codeliste verfügbar.
Artikelgewicht (Displayinhalt, berechnet)	6314	Meßwert	an..18	O		
<p>Segmentstatus: Kann</p> <p>Das MEA-Segment wird hier zur Angabe des Gewichts eines im Display/Sortiment enthaltenen Artikels verwendet.</p> <p>Beispiel: MEA+AAI+AAA+GRM:6370' Der Artikel wiegt 63,7 kg netto</p>						

Max. Wdh. = Maximale Wiederholung, St = Status, * = Restricted Codes

Status: M=Muss, R=Erforderlich, O=Optional, D=Abhängig von, A=Empfohlen, N=Nicht benutzt

Segmentlayout

4.Positions-Teil für fakturierte Sortimentsinhalte

Lfd. Nr.	Seg	St	Max.	Wdh.			
203	SG26	D	9999999		LIN-PIA-IMD-MEA-QTY-ALI-DTM-GIN-QVR-FTX-SG27-SG28-SG29-SG30-SG31-SG33-SG34-SG35-SG39-SG45-SG47		
	QTY	R	1		Menge Zur Angabe einer zugehörigen Menge.		
Betriebswirtschaftl. Begriff	DE	EDIFACT	Format	St	*	Beschreibung	
	C186	Mengenangaben		M			
	6063	Menge, Qualifier	an..3	M	*	47 Berechnete Menge	
Mengenangabe (Displayinhalt, berechnet)	6060	Menge	an..35	M		Anmerkung: Nur numerische Werte zugelassen.	
	6411	Maßeinheit, Code	an..3	D		EA Jedes einzelne (Eines) (z.B. eine einzelne Zigarette) KGM Kilogramm LTR Liter MTR Meter PA Päckchen Alle Codewerte aus der EANCOM-Codeliste 6411 sowie der UN/ECE Recommendation 20 Codeliste verfügbar.	
<p>Segmentstatus: Muss</p> <p>Dieses Segment enthält die Gesamtanzahl der Einheiten, die in allen gelieferten Displays/Sortimenten der aktuellen Position enthalten sind, d.h. die Menge enthaltener Einheiten je Display/Sortiment ist mit der Anzahl der gelieferten Displays/Sortimente aus der Hauptposition multipliziert.</p> <p>Das DE 6411 wird nur bei mengenvariablen Artikel verwendet. Ist das DE leer, handelt es sich um Stück des Artikels.</p> <p>Beispiel: QTY+47:1' Berechnet wird 1 Stück</p>							

Max. Wdh. = Maximale Wiederholung, St = Status, * = Restricted Codes

Status: M=Muss, R=Erforderlich, O=Optional, D=Abhängig von, A=Empfohlen, N=Nicht benutzt

Segmentlayout

4.Positions-Teil für fakturierte Sortimentsinhalte

Lfd. Nr.	Seg	St	Max.	Wdh.			
204	SG26	D	9999999		LIN-PIA-IMD-MEA-QTY-ALI-DTM-GIN-QVR-FTX-SG27-SG28-SG29-SG30-SG31-SG33-SG34-SG35-SG39-SG45-SG47		
	QTY	O	1		Menge Zur Angabe einer zugehörigen Menge.		
Betriebswirtschaftl. Begriff	DE	EDIFACT	Format	St	*	Beschreibung	
	C186	Mengenangaben		M			
	6063	Menge, Qualifier	an..3	M	*	192 Menge ohne Berechnung	
Menge ohne Berechnung (Displayinhalt, berechnet)	6060	Menge	an..35	M		Anmerkung: Nur numerische Werte zugelassen.	
	6411	Maßeinheit, Code	an..3	D		EA Jedes einzelne (Eines) (z.B. eine einzelne Zigarette) KGM Kilogramm LTR Liter MTR Meter PA Päckchen Alle Codewerte aus der EANCOM-Codeliste 6411 sowie der UN/ECE Recommendation 20 Codeliste verfügbar.	
<p>Segmentstatus: Kann</p> <p>Dieses Segment kann zur Angabe von Mengen ohne Berechnung benutzt werden.</p> <p>Es muss bilateral abgesprochen werden, ob mehr als eine Mengenangabe je Position zulässig ist.</p> <p>Bezüglich der Anwendungsmöglichkeiten siehe "Vereinbarungen zum Positionsteil" im Kapitel "Einführung".</p> <p>Das DE 6411 wird nur bei mengenvariablen Artikel verwendet. Ist das DE leer, handelt es sich um Stück des Artikels.</p> <p>Beispiel: QTY+192:1' 1 Stück ohne Berechnung.</p>							

Max. Wdh. = Maximale Wiederholung, St = Status, * = Restricted Codes

Status: M=Muss, R=Erforderlich, O=Optional, D=Abhängig von, A=Empfohlen, N=Nicht benutzt

Segmentlayout

4.Positions-Teil für fakturierte Sortimentsinhalte

Lfd. Nr.	Seg	St	Max.	Wdh.			
205	SG26	D	9999999		LIN-PIA-IMD-MEA-QTY-ALI-DTM-GIN-QVR-FTX-SG27-SG28-SG29-SG30-SG31-SG33-SG34-SG35-SG39-SG45-SG47		
	ALI	O	1		Zusätzliche Angaben Zur Angabe, daß besondere Bedingungen abhängig von der Herkunft, Zollpräferenz, steuerlichen oder wirtschaftlichen Faktoren zur Anwendung kommen.		
Betriebswirtschaftl. Begriff		DE	EDIFACT	Format	St	*	Beschreibung
		3239	Ursprungsland, Code	an..3	N		
		9213	Zollregelungsart, Code	an..3	N		
Konditionssperre (Displayinhalt, berechnet)		4183	Sonderkondition, Code	an..3	O	*	15 Nicht Skontofähig
Segmentstatus: Kann							
Dieses Segment wird nur zur Anzeige einer Konditionssperre verwendet.							
Beispiel: ALI+++15' Die Rechnungsposition unterliegt einer Konditionssperre, z.B. bei Leergutbelegen							

Max. Wdh. = Maximale Wiederholung, St = Status, * = Restricted Codes

Status: M=Muss, R=Erforderlich, O=Optional, D=Abhängig von, A=Empfohlen, N=Nicht benutzt

Segmentlayout

4.Positions-Teil für fakturierte Sortimentsinhalte

Lfd. Nr.	Seg	St	Max.	Wdh.			
	SG26	D	9999999		LIN-PIA-IMD-MEA-QTY-ALI-DTM-GIN-QVR-FTX-SG27-SG28-SG29-SG30-SG31-SG33-SG34-SG35-SG39-SG45-SG47		
	SG27	R	1		MOA		
206	MOA	M	1		Geldbetrag		
Zur Angabe eines Geldbetrages.							
Betriebswirtschaftl. Begriff		DE	EDIFACT	Format	St	*	Beschreibung
		C516	Geldbetrag		M		
		5025	Geldbetrag, Qualifier	an..3	M	*	203 Positionsbetrag
Positionsbetrag (Displayinhalt, berechnet)		5004	Geldbetrag	n..35	R		
<p>Segmentstatus: Muss</p> <p>Dieses Segment dient der Angabe des Positionswertes und ersetzt das entsprechende MOA-Segment auf Haupt-Positionsebene.</p> <p>Wenn der im PRI-Segment angegebene Preis ein Bruttopreis ist, errechnet sich der Positionsbetrag = (Menge * Preis je Einheit) + Zuschläge - Abschläge. Sofern vorhanden, müssen Zu-/Abschläge angegeben werden.</p> <p>Wenn der im PRI-Segment angegebene Preis ein Nettopreis ist, errechnet sich der Positionsbetrag = (Menge * Preis).</p> <p>Wichtiger Hinweis: JE NACHRICHT DARF NUR EINES DER BEIDEN VEFAHREN VERWENDET WERDEN</p> <p>Beispiel: MOA+203:108.13' Der Nettowarenwert beträgt 108,13 EURO.</p>							

Max. Wdh. = Maximale Wiederholung, St = Status, * = Restricted Codes
 Status: M=Muss, R=Erforderlich, O=Optional, D=Abhängig von, A=Empfohlen, N=Nicht benutzt

Segmentlayout

4.Positions-Teil für fakturierte Sortimentsinhalte

Lfd. Nr.	Seg	St	Max.	Wdh.	
	SG26	D	9999999		LIN-PIA-IMD-MEA-QTY-ALI-DTM-GIN-QVR-FTX-SG27-SG28-SG29-SG30-SG31-SG33-SG34-SG35-SG39-SG45-SG47
	SG27	O	1		MOA
207	MOA	M	1		Geldbetrag
Zur Angabe eines Geldbetrages.					
Betriebswirtschaftl. Begriff	DE	EDIFACT	Format	St	* Beschreibung
	C516	Geldbetrag		M	
	5025	Geldbetrag, Qualifier	an..3	M	* 131 Gesamtzu-/abschläge
Artikelgesamtkondition (Displayinhalt, berechnet)	5004	Geldbetrag	n..35	R	
<p>Segmentstatus: Kann</p> <p>Dieses Segment muss dann angegeben werden, wenn rechnerisch wirksame Konditionen auf Artikelebene vorhanden sind. Es beinhaltet die Summe aller Konditionen, die den Nettowarenwert dieser Position beeinflussen.</p> <p>Hinweis DE 5004: >>>> Der Betrag muss vorzeichengerecht mitgeteilt werden <<<<</p> <p>Beispiel: MOA+131:-1.65' Die Rabatte für diese Position belaufen sich auf 1,65 EURO.</p>					

Max. Wdh. = Maximale Wiederholung, St = Status, * = Restricted Codes
 Status: M=Muss, R=Erforderlich, O=Optional, D=Abhängig von, A=Empfohlen, N=Nicht benutzt

Segmentlayout

4.Positions-Teil für fakturierte Sortimentsinhalte

Lfd. Nr.	Seg	St	Max. Wdh.	
	SG26	D	9999999	LIN-PIA-IMD-MEA-QTY-ALI-DTM-GIN-QVR-FTX-SG27-SG28-SG29-SG30-SG31-SG33-SG34-SG35-SG39-SG45-SG47
	SG29	R	1	PRI-APR
208	PRI	M	1	Preisangaben
Zur Angabe von Preisinformationen.				

Betriebswirtschaftl. Begriff	DE	EDIFACT	Format	St	*	Beschreibung
	C509	Preisinformation		R		
	5125	Preis, Qualifier	an..3	M	*	AAA Nettokalkulation
Einzelpreis je fakturierter Einheit netto (Displayinhalt, berechnet)	5118	Preis, Betrag	n..15	R		
	5375	Preisart, Code	an..3	N		
	5387	Preisart, Code	an..3	O		
Preisbasis-Menge (Displayinhalt, berechnet)	5284	Einzelpreis-Basismenge	n..9	D		
	6411	Maßeinheit, Code	an..3	D		EA Jedes einzelne (Eines) (z.B. eine einzelne Zigarette) H87 Stück (Alter Codewert: PCE) KGM Kilogramm LTR Liter MTR Meter PA Päckchen Alle Codewerte aus EANCOM-Codeliste 6411 verfügbar Alle Codewerte aus der EANCOM-Codeliste 6411 sowie der UN/ECE Recommendation 20 Codeliste verfügbar.

Segmentstatus: Muss

Dieses Segment muss benutzt werden, um Preisangaben für die Berechnung des Warenwertes anzugeben.

In der Rechnung darf nur eine Kalkulationsmethode zur Ermittlung des Warenwertes verwendet werden.

Beispiel: PRI+AAA:9.98:::1:H87'

Der Nettopreis je Stück beträgt 9,98 EURO.

Max. Wdh. = Maximale Wiederholung, St = Status, * = Restricted Codes

Status: M=Muss, R=Erforderlich, O=Optional, D=Abhängig von, A=Empfohlen, N=Nicht benutzt

Segmentlayout

4.Positions-Teil für fakturierte Sortimentsinhalte

Lfd. Nr.	Seg	St	Max. Wdh.	
	SG26	D	9999999	LIN-PIA-IMD-MEA-QTY-ALI-DTM-GIN-QVR-FTX-SG27-SG28-SG29-SG30-SG31-SG33-SG34-SG35-SG39-SG45-SG47
	SG29	R	1	PRI-APR
209	PRI	M	1	Preisangaben

Zur Angabe von Preisinformationen.

Betriebswirtschaftl. Begriff	DE	EDIFACT	Format	St	*	Beschreibung
	C509	Preisinformation		R		
	5125	Preis, Qualifier	an..3	M	*	AAB Bruttokalkulation
Einzelpreis je fakturierter Einheit brutto (Displayinhalt, berechnet)	5118	Preis, Betrag	n..15	R		
	5375	Preisart, Code	an..3	N		
	5387	Preisart, Code	an..3	O		
Preisbasis-Menge (Displayinhalt, berechnet)	5284	Einzelpreis-Basismenge	n..9	D		
	6411	Maßeinheit, Code	an..3	D		EA Jedes einzelne (Eines) (z.B. eine einzelne Zigarette) H87 Stück (Alter Codewert: PCE) KGM Kilogramm LTR Liter MTR Meter PA Päckchen Alle Codewerte aus der EANCOM-Codeliste 6411 sowie der UN/ECE Recommendation 20 Codeliste verfügbar.

Segmentstatus: Muss

Dieses Segment muss benutzt werden, um Preisangaben für die Berechnung des Warenwertes anzugeben.

In der Rechnung darf nur eine Kalkulationsmethode zur Ermittlung des Warenwertes verwendet werden.

Beispiel: PRI+AAB:9.98:::1:KGM'

Der Bruttopreis je Stück beträgt 9,98 EURO.

Max. Wdh. = Maximale Wiederholung, St = Status, * = Restricted Codes

Status: M=Muss, R=Erforderlich, O=Optional, D=Abhängig von, A=Empfohlen, N=Nicht benutzt

Segmentlayout

4.Positions-Teil für fakturierte Sortimentsinhalte

Lfd. Nr.	Seg	St	Max.	Wdh.
	SG26	D	9999999	LIN-PIA-IMD-MEA-QTY-ALI-DTM-GIN-QVR-FTX-SG27-SG28-SG29-SG30-SG31-SG33-SG34-SG35-SG39-SG45-SG47
	SG29	O	1	PRI-APR
210	PRI	M	1	Preisangaben

Zur Angabe von Preisinformationen.

Betriebswirtschaftl. Begriff	DE	EDIFACT	Format	St	*	Beschreibung
	C509	Preisinformation		R		
	5125	Preis, Qualifier	an..3	M	*	AAE Informationspreis ohne Zu-/Abschläge, inklusive Steuern
Ladenverkaufspreis/ Kleinverkaufspreis(Tabak) (Displayinhalt, berechnet)	5118	Preis, Betrag	n..15	R		
	5375	Preisart, Code	an..3	N		
	5387	Preisart, Code	an..3	O	*	SRP Empfohlener Einzelhandelspreis
Preisbasis-Menge (Displayinhalt, berechnet)	5284	Einzelpreis-Basismenge	n..9	D		
	6411	Maßeinheit, Code	an..3	D		EA Jedes einzelne (Eines) (z.B. eine einzelne Zigarette) H87 Stück (Alter Codewert: PCE) KGM Kilogramm LTR Liter MTR Meter PA Päckchen Alle Codewerte aus der EANCOM-Codeliste 6411 sowie der UN/ECE Recommendation 20 Codeliste verfügbar.

Segmentstatus: Kann

Dieses Segment kann benutzt werden, um den Ladenverkaufspreis anzugeben.

Beispiel: PRI+AAE:19.98::SRP:1:H87'

Der empfohlene Einzelhandelspreis je Stück beträgt 19,98 EURO incl. Steuer.

Max. Wdh. = Maximale Wiederholung, St = Status, * = Restricted Codes

Status: M=Muss, R=Erforderlich, O=Optional, D=Abhängig von, A=Empfohlen, N=Nicht benutzt

Segmentlayout

4.Positions-Teil für fakturierte Sortimentsinhalte

Lfd. Nr.	Seg	St	Max.	Wdh.		
211	SG26	D	9999999		LIN-PIA-IMD-MEA-QTY-ALI-DTM-GIN-QVR-FTX-SG27-SG28-SG29-SG30-SG31-SG33-SG34-SG35-SG39-SG45-SG47	
	SG31	O	1		PAC-MEA-SG32	
	PAC	M	1		Packstück/Verpackung	
Zur Angabe der Anzahl und der Art der Packstücke/physischen Einheiten.						
Betriebswirtschaftl. Begriff		DE	EDIFACT	Format	St *	Beschreibung
Anzahl Colli (Displayinhalt, berechnet)		7224	Packstückmenge	n..8	D	
		C531	Verpackungsangaben		O	
		7075	Verpackungsebene, Code	an..3	N	
		7233	Verpackungsbezogene Informationen, Code	an..3	N	
		7073	Verpackungsbedingungen, Code	an..3	N	
		C202	Verpackungsart		O	
Verpackungsangabe (Displayinhalt, berechnet)		7065	Art der Verpackung, Code	an..17	A	Alle Codewerte aus EANCOM-Codeliste 7065 verfügbar
		1131	Codeliste, Code	an..17	O	
		3055	Verantwortliche Stelle für die Codepflege, Code	an..3	D	
Packart (Displayinhalt, berechnet)		7064	Art der Verpackung	an..35	D	z.B. "12x6"
Segmentstatus: Kann						
Dieses Segment dient der Angabe der Verpackungsart						
Beispiel: PAC+++AE:::12x6'						
Angaben zur Verpackung sind möglich.						

Max. Wdh. = Maximale Wiederholung, St = Status, * = Restricted Codes

Status: M=Muss, R=Erforderlich, O=Optional, D=Abhängig von, A=Empfohlen, N=Nicht benutzt

Segmentlayout

4.Positions-Teil für fakturierte Sortimentsinhalte

Lfd. Nr.	Seg	St	Max.	Wdh.	
	SG26	D	9999999		LIN-PIA-IMD-MEA-QTY-ALI-DTM-GIN-QVR-FTX-SG27-SG28-SG29-SG30-SG31-SG33-SG34-SG35-SG39-SG45-SG47
	SG34	D	1		TAX-MOA
212	TAX	M	1		Zoll-/Steuer-/Gebührenangaben
Zur Spezifikation relevanter Zoll-/Steuer-/Gebühren-Informationen.					
Betriebswirtschaftl. Begriff	DE	EDIFACT	Format	St	* Beschreibung
	5283	Zoll-/Steuer-/Gebührenfunktion, Qualifier	an..3	M	* 7 Steuer
	C241	Zoll-/Steuer-/Gebührenart		D	
Umsatzsteuer (Unter-) Positionsebene (Displayinhalt, berechnet)	5153	Zoll-/Steuer-/Gebühren-Art, Code	an..3	O	* VAT Mehrwertsteuer
	1131	Codeliste, Code	an..17	O	
	3055	Verantwortliche Stelle für die Codepflege, Code	an..3	D	
	5152	Zoll-/Steuer-/Gebühren-Art	an..35	O	
	C533	Verrechnungseinzelheiten von Zoll/Steuer/Gebühren		O	
	5289	Zoll-/Steuer-/Gebührenkonto, Code	an..6	M	
	1131	Codeliste, Code	an..17	O	
	3055	Verantwortliche Stelle für die Codepflege, Code	an..3	D	
	5286	Zoll-/Steuer-/Gebühren, Veranlagungsbasis	an..15	O	
	C243	Zoll-/Steuer-/Gebühren		A	
	5279	Zoll-/Steuer-/Gebührenrate, Code	an..7	O	
	1131	Codeliste, Code	an..17	O	
	3055	Verantwortliche Stelle für die Codepflege, Code	an..3	D	
	5278	Zoll-/Steuer-/Gebührenrate	an..17	R	Tatsächlicher Zoll-/Steuersatz Hier wird der Steuersatz angegeben, mit dem auch der Steuerbetrag errechnet wird (ggf. auch Null, z.B. bei Reverse Charge).
	5273	Zoll-/Steuer-/Gebührenrate,	an..12	O	

Max. Wdh. = Maximale Wiederholung, St = Status, * = Restricted Codes

Status: M=Muss, R=Erforderlich, O=Optional, D=Abhängig von, A=Empfohlen, N=Nicht benutzt

Segmentlayout**4.Positions-Teil für fakturierte Sortimentsinhalte**

Betriebswirtschaftl. Begriff	DE	EDIFACT	Format	St	*	Beschreibung
		Berechnungsgrundlage , Code				
	1131	Codeliste, Code	an..17	O		
	3055	Verantwortliche Stelle für die Codepflege, Code	an..3	D		
	5305	Zoll-/Steuer-/ Gebührenkategorie, Code	an..3	R		AE Verlagerung der Umsatzsteuerschuld (VAT Reverse Charge) Im Fall von Reverse Charge muss die UStID/Steuer-Nr. dem Segment NAD+BY folgend angegeben werden. E Steuerbefreit S Einheitssatz O Unbesteuerte Dienstleistungen (nicht steuerbarer Umsatz)

Segmentstatus: Abhängig, wird nur verwendet, wenn die aktuelle Position einem anderen Steuersatz unterliegt, als in SG6 angegeben.

Der maßgebliche Steuersatz des Beleges wurde im Kopfteil der Nachricht angegeben. Evtl. abweichende Steuersätze müssen hier auf Positionsebene angezeigt werden.

Hinweis DE 5278 und 5305: Wenn es sich um steuerbefreite oder nicht steuerbare Umsätze handelt, muss DE 5278 explizit mit dem Wert 0 (Null) belegt werden.

Beispiel: TAX+7+VAT+ABC123++:::19+S'
Die Position unterliegt 19% UST.

Max. Wdh. = Maximale Wiederholung, St = Status, * = Restricted Codes

Status: M=Muss, R=Erforderlich, O=Optional, D=Abhängig von, A=Empfohlen, N=Nicht benutzt

Segmentlayout

4.Positions-Teil für fakturierte Sortimentsinhalte

Lfd. Nr.	Seg	St	Max. Wdh.			
	SG26	D	9999999	LIN-PIA-IMD-MEA-QTY-ALI-DTM-GIN-QVR-FTX-SG27-SG28-SG29-SG30-SG31-SG33-SG34-SG35-SG39-SG45-SG47		
	SG39	O	30	ALC-ALI-DTM-SG40-SG41-SG42-SG43-SG44		
213	ALC	M	1	Zu- oder Abschlag		
Zur Angabe des Zu- oder Abschlages.						
Betriebswirtschaftl. Begriff	DE	EDIFACT	Format	St	*	Beschreibung
	5463	Zu- oder Abschlag, Qualifier	an..3	M	*	A Abschlag C Zuschlag
	C552	Zu-/ Abschlagsinformation		O		
Konditionsart (Displayinhalt, berechnet)	1230	Zu- oder Abschlag, Nummer	an..35	D		Die Verwendung dieses Feldes ist zwischen den Datenaustauschpartnern bilateral abzustimmen.
	5189	Zu- oder Abschlag, Code	an..3	N		
	4471	Zahlungsausgleichsmittel, Code	an..3	N		
	1227	Kalkulations-Folge, Code	an..3	R		1 Erste Kalkulationsstufe 2 Zweite Kalkulationsstufe usw., usw., usw. 9 Neunte Kalkulationsstufe
	C214	Identifikation besonderer Dienste und Leistungen		D		
	7161	Besondere Dienste/ Leistungen, Code	an..3	R		AA Werbekostenzuschuß Werbekosten (Position) DI Abzug (Rabatt) Rabatt (Position), DI EAB Skonto Skonto (Position), EAB MAC Mindermengenzuschlag Mindermengenzuschlag (Position), MAC NAA Einwegbehälter Entsorgungsvergütung (Position), NAA RAA Rückvergütung Rückvergütung i.S. v. Bonus (Position), RAA SH Spezielle

Max. Wdh. = Maximale Wiederholung, St = Status, * = Restricted Codes

Status: M=Muss, R=Erforderlich, O=Optional, D=Abhängig von, A=Empfohlen, N=Nicht benutzt

Segmentlayout

4.Positions-Teil für fakturierte Sortimentsinhalte

Betriebswirtschaftl. Begriff	DE	EDIFACT	Format	St	*	Beschreibung
						Handhabungsdienstleistungen Preisauszeichnung (Position), SH SER Dienstleistungsgebühren (GS1 Temporary Code) Dienstleistungsgebühr, SER z.B. Preisauszeichnung CRS Entsorgungsgebühr für Elektro(nik)schrott (GS1_DE Code) Entsorgungsgebühr für Elektro(nik)schrott (Position), CRS BON Sofortbonus (GS1_DE Code) Sofortbonus (Position), BON
	1131	Codeliste, Code	an..17	N		
	3055	Verantwortliche Stelle für die Codepflege, Code	an..3	D	*	9 GS1 246 GS1 Germany Muss genutzt werden, wenn DE7161 keinen EDIFACT-Code enthält

Segmentstatus: Kann

Je Artikelkondition wird eine SG 39 erstellt.

Die Zu-/Abschläge im Kopfteil der Nachricht sind unabhängig von denen im Positionsteil, d.h. ALC im Positionsteil überschreibt nicht ALC im Kopfteil.

Hinweis DE 7161: Das Ausweisen der Entsorgungsgebühr (Codewert CRS) ist im Gesetz über das Inverkehrbringen, die Rücknahme und die umweltverträgliche Entsorgung von Elektro- und Elektronikgeräten (Elektro- und Elektronikgerätegesetz ElektroG) im §6 zeitlich bis 13. Februar 2011/13. Februar 2013 begrenzt.

Beispiel: ALC+A+Absprache++1+DI::246'
 Artikelrabatt:

Max. Wdh. = Maximale Wiederholung, St = Status, * = Restricted Codes

Status: M=Muss, R=Erforderlich, O=Optional, D=Abhängig von, A=Empfohlen, N=Nicht benutzt

Segmentlayout

4.Positions-Teil für fakturierte Sortimentsinhalte

Lfd. Nr.	Seg	St	Max.	Wdh.				
214	SG26	D	9999999		LIN-PIA-IMD-MEA-QTY-ALI-DTM-GIN-QVR-FTX-SG27-SG28-SG29-SG30-SG31-SG33-SG34-SG35-SG39-SG45-SG47			
	SG39	O	30		ALC-ALI-DTM-SG40-SG41-SG42-SG43-SG44			
	SG41	O	1		PCD			
	PCD	M	1		Prozentangaben Zur Angabe von Prozentinformationen.			
Betriebswirtschaftl. Begriff		DE	EDIFACT		Format	St	*	Beschreibung
		C501	Prozentangaben			M		
		5245	Prozentsatz, Qualifier		an..3	M	*	3 Zu- oder Abschlag
Prozentsatz Positionskondition (Displayinhalt, berechnet)		5482	Prozentsatz		n..10	R		
<p>Segmentstatus: Kann</p> <p>Dieses Segment wird zur Angabe prozentualer Zu-/Abschläge für die berechnete Position benutzt. Mit diesem Segment kann die Berechnungsmethode für den Wert im MOA+8... definiert werden.</p> <p>Beispiel: PCD+3:0.75' 0,75%</p>								

Max. Wdh. = Maximale Wiederholung, St = Status, * = Restricted Codes

Status: M=Muss, R=Erforderlich, O=Optional, D=Abhängig von, A=Empfohlen, N=Nicht benutzt

Segmentlayout

4.Positions-Teil für fakturierte Sortimentsinhalte

Lfd. Nr.	Seg	St	Max.	Wdh.	
	SG26	D	9999999		LIN-PIA-IMD-MEA-QTY-ALI-DTM-GIN-QVR-FTX-SG27-SG28-SG29-SG30-SG31-SG33-SG34-SG35-SG39-SG45-SG47
	SG39	O	30		ALC-ALI-DTM-SG40-SG41-SG42-SG43-SG44
	SG42	O	2		MOA
215	MOA	M	1		Geldbetrag
Zur Angabe eines Geldbetrages.					
Betriebswirtschaftl. Begriff	DE	EDIFACT	Format	St	* Beschreibung
	C516	Geldbetrag		M	
	5025	Geldbetrag, Qualifier	an..3	M	* 8 Zu- oder Abschlagsbetrag
Betrag Positionskondition (Displayinhalt, berechnet)	5004	Geldbetrag	n..35	R	
Segmentstatus: Muss, wenn Konditionen gewährt wurden					
Dieses MOA-Segment enthält das monetäre Ergebnis der Berechnungsmethode, sofern die Segmente RTE oder PCD verwendet wurden, ggf. unter Berücksichtigung von MOA+25... , andernfalls einen nicht näher spezifizierten Zu- oder Abschlag.					
Beispiel: MOA+8:1.65'					
Entspricht einem Abschlag von 1,65 EURO					

Max. Wdh. = Maximale Wiederholung, St = Status, * = Restricted Codes

Status: M=Muss, R=Erforderlich, O=Optional, D=Abhängig von, A=Empfohlen, N=Nicht benutzt

Segmentlayout

4.Positions-Teil für fakturierte Sortimentsinhalte

Lfd. Nr.	Seg	St	Max.	Wdh.			
216	SG26	D	9999999		LIN-PIA-IMD-MEA-QTY-ALI-DTM-GIN-QVR-FTX-SG27-SG28-SG29-SG30-SG31-SG33-SG34-SG35-SG39-SG45-SG47		
	SG39	O	30		ALC-ALI-DTM-SG40-SG41-SG42-SG43-SG44		
	SG42	O	2		MOA		
	MOA	M	1		Geldbetrag		
Zur Angabe eines Geldbetrages.							
Betriebswirtschaftl. Begriff		DE	EDIFACT	Format	St	*	Beschreibung
		C516	Geldbetrag		M		
		5025	Geldbetrag, Qualifier	an..3	M	*	25 Zuschlags-/Abschlagsbasis
Zuschlags-/Abschlagsbasis (Displayinhalt, berechnet)		5004	Geldbetrag	n..35	R		
Segmentstatus: Kann							
Dieses Segment wird zur Angabe von Basisbeträgen für die Konditionsberechnung benutzt.							
Beispiel: MOA+25:108'							
Basisbetrag: 108 EURO							

Max. Wdh. = Maximale Wiederholung, St = Status, * = Restricted Codes

Status: M=Muss, R=Erforderlich, O=Optional, D=Abhängig von, A=Empfohlen, N=Nicht benutzt

Segmentlayout

4.Positions-Teil für fakturierte Sortimentsinhalte

Lfd. Nr.	Seg	St	Max. Wdh.	
	SG26	D	9999999	LIN-PIA-IMD-MEA-QTY-ALI-DTM-GIN-QVR-FTX-SG27-SG28-SG29-SG30-SG31-SG33-SG34-SG35-SG39-SG45-SG47
	SG39	O	30	ALC-ALI-DTM-SG40-SG41-SG42-SG43-SG44
	SG43	O	1	RTE
217	RTE	M	1	Raten-/Satz-/Tarifangaben Zur Angabe einer Rate/eines Satzes/eines Tarifs.

Betriebswirtschaftl. Begriff	DE	EDIFACT	Format	St	*	Beschreibung
	C128	Rate/Satz/Tarif		M		
	5419	Rate/Satz/Tarif, Qualifier	an..3	M	*	1 Abschlagsrate 2 Zuschlagsrate
Rate Positionskondition (Displayinhalt, berechnet)	5420	Einzelpreis, Wert	n..15	M		
	5284	Einzelpreis-Basismenge	n..9	O		Menge für die effektive Rate
	6411	Maßeinheit, Code	an..3	O		EA Jedes einzelne (Eines) (z.B. eine einzelne Zigarette) H87 Stück (Alter Codewert: PCE) KGM Kilogramm LTR Liter MTR Meter PA Päckchen Alle Codewerte aus der EANCOM-Codeliste 6411 sowie der UN/ECE Recommendation 20 Codeliste verfügbar.

Segmentstatus: Kann

Dieses Segment wird zur Angabe von monetären Zu-/Abschlägen auf Rechnungspositionsebene in Form von Raten benutzt. Mit diesem Segment kann die Berechnungsmethode für den Wert im MOA+8... definiert werden.

Beispiel: RTE+1:1.25:100:H87'
Kondition: 1,25 EURO pro 100 Stück

Max. Wdh. = Maximale Wiederholung, St = Status, * = Restricted Codes

Status: M=Muss, R=Erforderlich, O=Optional, D=Abhängig von, A=Empfohlen, N=Nicht benutzt

Segmentlayout

Summen-Teil

Summen-Teil

Lfd. Nr.	Seg	St	Max.	Wdh.		
218	UNS	M	1		Abschnitts-Kontrollsegment	
Dient dazu, den Kopfteil, den Positionsteil und den Summenteil innerhalb der Nachricht voneinander zu trennen.						
Betriebswirtschaftl. Begriff	DE	EDIFACT	Format	St	*	Beschreibung
	0081	Abschnittskennung, codiert	a1	M	*	S Trennung Positions-/ Summenteil
Segmentstatus: Muss						
Dieses Segment dient der Trennung von Positions- und Summenteil einer Nachricht.						
Beispiel: UNS+S'						
Trennung von Positions- und Summenteil						

Max. Wdh. = Maximale Wiederholung, St = Status, * = Restricted Codes

Status: M=Muss, R=Erforderlich, O=Optional, D=Abhängig von, A=Empfohlen, N=Nicht benutzt

Segmentlayout

Summen-Teil Gesamt

Lfd. Nr.	Seg	St	Max. Wdh.				
219	SG50	R	1	MOA-SG51			
	MOA	M	1	Geldbetrag			
Zur Angabe eines Geldbetrages.							
Betriebswirtschaftl. Begriff	DE	EDIFACT	Format	St	*	Beschreibung	
	C516	Geldbetrag		M			
	5025	Geldbetrag, Qualifier	an..3	M	*	77 Rechnungsbetrag	
Gesamtbetrag der Rechnung	5004	Geldbetrag	n..35	R			
<p>Segmentgruppenstatus: Diese Segmentgruppe muss verwendet werden. Sie dient der Angabe von Gesamtbeträgen für die gesamte Rechnung.</p> <p>Segmentstatus: Muss</p> <p>Dieses MOA-Segment enthält den Endbetrag der Rechnung.</p> <p>Bezüglich "signifikanter Nullen" siehe Hinweis in Kapitel "Einführung".</p> <p>Beispiel: MOA+77:121.99' Der Rechnungsbetrag ist 121,99 EURO.</p>							

Max. Wdh. = Maximale Wiederholung, St = Status, * = Restricted Codes

Status: M=Muss, R=Erforderlich, O=Optional, D=Abhängig von, A=Empfohlen, N=Nicht benutzt

Segmentlayout

Summen-Teil Gesamt

Lfd. Nr.	Seg	St	Max. Wdh.			
220	SG50	O	1	MOA-SG51		
	MOA	M	1	Geldbetrag		
Zur Angabe eines Geldbetrages.						
Betriebswirtschaftl. Begriff	DE	EDIFACT	Format	St	*	Beschreibung
	C516	Geldbetrag		M		
	5025	Geldbetrag, Qualifier	an..3	M	*	79 Gesamtpositionsbetrag
Gesamtpositionsbetrag der Rechnung	5004	Geldbetrag	n..35	R		
Segmentstatus: Muss Dieses MOA-Segment enthält den Gesamtpositionsbetrag der Rechnung. Bezüglich "signifikanter Nullen" siehe Hinweis in Kapitel "Einführung". Beispiel: MOA+79:108.13' Die Summe aller Nettowarenwerte ist 108,13 EURO.						

Max. Wdh. = Maximale Wiederholung, St = Status, * = Restricted Codes

Status: M=Muss, R=Erforderlich, O=Optional, D=Abhängig von, A=Empfohlen, N=Nicht benutzt

Segmentlayout

Summen-Teil Gesamt

Lfd. Nr.	Seg	St	Max.	Wdh.		
221	SG50	R	1		MOA-SG51	
	MOA	M	1		Geldbetrag	
Zur Angabe eines Geldbetrages.						
Betriebswirtschaftl. Begriff	DE	EDIFACT	Format	St	*	Beschreibung
	C516	Geldbetrag		M		
	5025	Geldbetrag, Qualifier	an..3	M	*	125 Steuerpflichtiger Betrag
Steuerpflichtiger Betrag der Rechnung	5004	Geldbetrag	n..35	R		
<p>Segmentstatus: Muss</p> <p>Dieses MOA-Segment enthält den steuerpflichtigen Betrag der Rechnung.</p> <p>Bezüglich "signifikanter Nullen" siehe Hinweis in Kapitel "Einführung".</p> <p>Beispiel: MOA+125:105.16' Der steuerpflichtige Betrag ist 105,16 EURO.</p>						

Max. Wdh. = Maximale Wiederholung, St = Status, * = Restricted Codes

Status: M=Muss, R=Erforderlich, O=Optional, D=Abhängig von, A=Empfohlen, N=Nicht benutzt

Segmentlayout**Summen-Teil Gesamt**

Lfd. Nr.	Seg	St	Max. Wdh.			
222	SG50	D	1	MOA-SG51		
	MOA	M	1	Geldbetrag		
Zur Angabe eines Geldbetrages.						
Betriebswirtschaftl. Begriff	DE	EDIFACT	Format	St	*	Beschreibung
	C516	Geldbetrag		M		
	5025	Geldbetrag, Qualifier	an..3	M	*	131 Gesamtzu-/ abschläge
Summe der Zu-/Abschläge	5004	Geldbetrag	n..35	R		
Segmentstatus: Muss, sofern Belegkonditionen berechnet werden.						
Dieses MOA-Segment enthält die Summe der Zu-/Abschläge auf Belegebene der Rechnung.						
Dieses Segment wird benutzt, um den Saldo aller MOA+8...-Segmente aus SG 20 (Summe der Zu-/Abschläge auf Belegebene) vorzeichengerecht darzustellen. Sofern mehrere Steuersätze vorhanden sind, entspricht dieser Wert auch der Summe aller SG 52- MOA+131...(Beträge je UST-Satz).						
Hinweis DE 5004: >>>> Der Betrag muss vorzeichengerecht mitgeteilt werden <<<<						
Bezüglich "signifikanter Nullen" siehe Hinweis in Kapitel "Einführung".						
Beispiel: MOA+131: -2.97'						
Die Summe der Rechnungsrabatte beträgt 2,97 EURO.						

Max. Wdh. = Maximale Wiederholung, St = Status, * = Restricted Codes

Status: M=Muss, R=Erforderlich, O=Optional, D=Abhängig von, A=Empfohlen, N=Nicht benutzt

Segmentlayout

Summen-Teil Gesamt

Lfd. Nr.	Seg	St	Max.	Wdh.		
223	SG50	R	1		MOA-SG51	
	MOA	M	1		Geldbetrag	
Zur Angabe eines Geldbetrages.						
Betriebswirtschaftl. Begriff	DE	EDIFACT	Format	St	*	Beschreibung
	C516	Geldbetrag		M		
	5025	Geldbetrag, Qualifier	an..3	M	*	124 Steuerbetrag
Gesamtsteuerbetrag der Rechnung	5004	Geldbetrag	n..35	R		
<p>Segmentstatus: Muss</p> <p>Dieses MOA-Segment enthält die Summe aller Steuerbeträge der Rechnung.</p> <p>Bezüglich "signifikanter Nullen" siehe Hinweis in Kapitel "Einführung".</p> <p>Beispiel: MOA+124:16.83' Der Umsatzsteuerbetrag der Rechnung ist 16,83 EURO.</p>						

Max. Wdh. = Maximale Wiederholung, St = Status, * = Restricted Codes

Status: M=Muss, R=Erforderlich, O=Optional, D=Abhängig von, A=Empfohlen, N=Nicht benutzt

Segmentlayout

Summen-Teil Gesamt

Lfd. Nr.	Seg	St	Max.	Wdh.		
224	SG50	O	1		MOA-SG51	
	MOA	M	1		Geldbetrag	
Zur Angabe eines Geldbetrages.						
Betriebswirtschaftl. Begriff	DE	EDIFACT	Format	St	*	Beschreibung
	C516	Geldbetrag		M		
	5025	Geldbetrag, Qualifier	an..3	M	*	402 Gesamtverkaufswert
Verkaufswert gesamt	5004	Geldbetrag	n..35	R		
Segmentstatus: Kann Dieses Segment dient der Angabe des Gesamtverkaufswertes. Bezüglich "signifikanter Nullen" siehe Hinweis in Kapitel "Einführung". Beispiel: MOA+402:219.78' Der Gesamtverkaufswert beträgt 219,78 EURO						

Max. Wdh. = Maximale Wiederholung, St = Status, * = Restricted Codes

Status: M=Muss, R=Erforderlich, O=Optional, D=Abhängig von, A=Empfohlen, N=Nicht benutzt

Segmentlayout

Summen-Teil Gesamt

Lfd. Nr.	Seg	St	Max.	Wdh.		
225	SG50	O	1		MOA-SG51	
	MOA	M	1		Geldbetrag	
Zur Angabe eines Geldbetrages.						
Betriebswirtschaftl. Begriff	DE	EDIFACT	Format	St	*	Beschreibung
	C516	Geldbetrag		M		
	5025	Geldbetrag, Qualifier	an..3	M	*	XB5 Betrag zur Information (SWIFT Code)
Wirtschaftsanteil (Nur Zigaretten)	5004	Geldbetrag	n..35	R		
<p>Segmentstatus: Kann</p> <p>Dieses Segment dient in einer Zigarettenrechnung der Angabe des Wirtschaftsanteils.</p> <p>Wirtschaftsanteil = Kleinverkaufswert minus Tabaksteuer minus Mehrwertsteuer minus Gebühr grüner Punkt</p> <p>Bezüglich "signifikanter Nullen" siehe Hinweis in Kapitel "Einführung".</p> <p>Beispiel: MOA+XB5:27.86' Der Wirtschaftsanteil (Zigarettenrechnung) beträgt 27,86.</p>						

Max. Wdh. = Maximale Wiederholung, St = Status, * = Restricted Codes

Status: M=Muss, R=Erforderlich, O=Optional, D=Abhängig von, A=Empfohlen, N=Nicht benutzt

Segmentlayout

Summen-Teil Gesamt

Lfd. Nr.	Seg	St	Max.	Wdh.		
226	SG50	O	1		MOA-SG51	
	MOA	M	1		Geldbetrag	
Zur Angabe eines Geldbetrages.						
Betriebswirtschaftl. Begriff	DE	EDIFACT	Format	St	*	Beschreibung
	C516	Geldbetrag		M		
	5025	Geldbetrag, Qualifier	an..3	M	*	178 Genauer Betrag
Warenwert (Feinschnitt)	5004	Geldbetrag	n..35	R		
Segmentstatus: Kann						
Dieses Segment dient in einer Tabakrechnung der Angabe des Warenwertes (Rauchtabak).						
Warenwert (Rauchtabak) = Fabrikabgabewert minus Tabaksteuer						
Bezüglich "signifikanter Nullen" siehe Hinweis in Kapitel "Einführung".						
Beispiel: MOA+178:45.68'						
Information: Der Warenwert (Rauchtabak) beträgt 45,68.						

Max. Wdh. = Maximale Wiederholung, St = Status, * = Restricted Codes

Status: M=Muss, R=Erforderlich, O=Optional, D=Abhängig von, A=Empfohlen, N=Nicht benutzt

Segmentlayout

Summen-Teil je UST-Satz

Lfd. Nr.	Seg	St	Max. Wdh.			
227	SG52 TAX	D 10 M 1		TAX-MOA Zoll-/Steuer-/Gebührenangaben Zur Spezifikation relevanter Zoll-/Steuer-/Gebühren-Informationen.		
Betriebswirtschaftl. Begriff	DE	EDIFACT	Format	St	*	Beschreibung
	5283	Zoll-/Steuer-/ Gebührenfunktion, Qualifier	an..3	M	*	7 Steuer
	C241	Zoll-/Steuer-/ Gebührenart		D		
Umsatzsteuer je Rechnungsbetrag	5153	Zoll-/Steuer-/ Gebühren-Art, Code	an..3	O	*	VAT Mehrwertsteuer
	1131	Codeliste, Code	an..17	O		
	3055	Verantwortliche Stelle für die Codepflege, Code	an..3	D		
	5152	Zoll-/Steuer-/ Gebühren-Art	an..35	O		
	C533	Verrechnungseinzelheit en von Zoll/Steuer/ Gebühren		O		
	5289	Zoll-/Steuer-/ Gebührenkonto, Code	an..6	M		
	1131	Codeliste, Code	an..17	O		
	3055	Verantwortliche Stelle für die Codepflege, Code	an..3	D		
	5286	Zoll-/Steuer-/ Gebühren, Veranlagungsbasis	an..15	O		
	C243	Zoll-/Steuer-/ Gebühren		A		
	5279	Zoll-/Steuer-/ Gebührenrate, Code	an..7	O		
	1131	Codeliste, Code	an..17	O		
	3055	Verantwortliche Stelle für die Codepflege, Code	an..3	D		
	5278	Zoll-/Steuer-/ Gebührenrate	an..17	R		Tatsächlicher Zoll-/Steuersatz Hier wird der Steuersatz angegeben, mit dem auch der Steuerbetrag errechnet wird (ggf. auch Null, z.B. bei Reverse Charge).
	5273	Zoll-/Steuer-/ Gebührenrate, Berechnungsgrundlage , Code	an..12	O		
	1131	Codeliste, Code	an..17	O		
	3055	Verantwortliche Stelle	an..3	D		

Max. Wdh. = Maximale Wiederholung, St = Status, * = Restricted Codes

Status: M=Muss, R=Erforderlich, O=Optional, D=Abhängig von, A=Empfohlen, N=Nicht benutzt

Segmentlayout

Summen-Teil je UST-Satz

Betriebswirtschaftl. Begriff	DE	EDIFACT	Format	St	*	Beschreibung
		für die Codepflege, Code				
	5305	Zoll-/Steuer-/ Gebührenkategorie, Code	an..3	R		AE Verlagerung der Umsatzsteuerschuld (VAT Reverse Charge) Im Fall von Reverse Charge muss die UStID/Steuer-Nr. dem Segment NAD+BY folgend angegeben werden. E Steuerbefreit S Einheitssatz O Unbesteuerte Dienstleistungen (nicht steuerbarer Umsatz)

Segmentgruppenstatus: Abhängig, d.h. diese SG muss dann verwendet werden, wenn die Rechnung mehr als einen UST-Satz enthält.

Enthält die Rechnung mehrere Mehrwertsteuersätze, ist je vorhandenem Steuersatz diese Segmentgruppe zu übermitteln, d.h. bei nur einem UST-Satz in der Rechnung muss die Segmentgruppe 52 NICHT erstellt werden.

Hinweis DE 5278 und 5305: Wenn es sich um steuerbefreite oder nicht steuerbare Umsätze handelt, muss DE 5278 explizit mit dem Wert 0 (Null) belegt werden.

Wenn neben Mehrwertsteuer auch die Reverse Charge Versteuerung zum Tragen kommt, müssen SG 52 gebildet werden. Dabei kann es vorkommen, dass ein Trigger-TAX mit DE 5278 = 0 und DE 5305 = S und ein weiteres mit DE 5278 = 0 und DE 5305 = AE entstehen.

Beispiel: TAX+7+VAT+ABC123++:::19+S'

Davon entfallen auf den Teil der Rechnung mit 19% UST:

Max. Wdh. = Maximale Wiederholung, St = Status, * = Restricted Codes

Status: M=Muss, R=Erforderlich, O=Optional, D=Abhängig von, A=Empfohlen, N=Nicht benutzt

Segmentlayout

Summen-Teil je UST-Satz

Lfd. Nr.	Seg	St	Max.	Wdh.		
228	SG52	D	10		TAX-MOA	
	MOA	R	9		Geldbetrag	
Zur Angabe eines Geldbetrages.						
Betriebswirtschaftl. Begriff	DE	EDIFACT	Format	St	*	Beschreibung
	C516	Geldbetrag		M		
	5025	Geldbetrag, Qualifier	an..3	M	*	79 Gesamtpositionsbetrag
Summe der Positionswerte je UST-Satz	5004	Geldbetrag	n..35	R		
<p>Segmentstatus: Muss</p> <p>Dieses Segment wird zur Angabe des Gesamtpositionsbetrages benutzt.</p> <p>Bezüglich "signifikanter Nullen" siehe Hinweis in Kapitel "Einführung".</p> <p>Beispiel: MOA+79:108.13' Die Summe aller Nettowarenwerte ist 108,13 EURO</p>						

Max. Wdh. = Maximale Wiederholung, St = Status, * = Restricted Codes

Status: M=Muss, R=Erforderlich, O=Optional, D=Abhängig von, A=Empfohlen, N=Nicht benutzt

Segmentlayout

Summen-Teil je UST-Satz

Lfd. Nr.	Seg	St	Max. Wdh.			
229	SG52	D	10	TAX-MOA		
	MOA	R	9	Geldbetrag		
Zur Angabe eines Geldbetrages.						
Betriebswirtschaftl. Begriff	DE	EDIFACT	Format	St	*	Beschreibung
	C516	Geldbetrag		M		
	5025	Geldbetrag, Qualifier	an..3	M	*	124 Steuerbetrag
Steuerbetrag je UST-Satz	5004	Geldbetrag	n..35	R		
Segmentstatus: Muss						
Dieses Segment wird zur Angabe des Steuerbetrages benutzt.						
Bezüglich "signifikanter Nullen" siehe Hinweis in Kapitel "Einführung".						
Im Falle von Reverse Charge muss der Steuerbetrag mit 0 angegeben werden.						
Beispiel: MOA+124:16.83'						
Der Umsatzsteuerbetrag der Rechnung ist 16,83 EURO.						

Max. Wdh. = Maximale Wiederholung, St = Status, * = Restricted Codes

Status: M=Muss, R=Erforderlich, O=Optional, D=Abhängig von, A=Empfohlen, N=Nicht benutzt

Segmentlayout

Summen-Teil je UST-Satz

Lfd. Nr.	Seg	St	Max.	Wdh.		
230	SG52	D	10		TAX-MOA	
	MOA	R	9		Geldbetrag	
Zur Angabe eines Geldbetrages.						
Betriebswirtschaftl. Begriff	DE	EDIFACT	Format	St	*	Beschreibung
	C516	Geldbetrag		M		
	5025	Geldbetrag, Qualifier	an..3	M	*	125 Steuerpflichtiger Betrag
Steuerpflichtiger Betrag der Rechnung je UST-Satz	5004	Geldbetrag	n..35	R		
<p>Segmentstatus: Muss</p> <p>Dieses MOA-Segment enthält den steuerpflichtigen Betrag/UST-Satz der Rechnung.</p> <p>Bezüglich "signifikanter Nullen" siehe Hinweis in Kapitel "Einführung".</p> <p>Im Falle von Reverse Charge ist der zu versteuernde Betrag anzugeben (ungleich Null).</p> <p>Beispiel: MOA+125:105.16' Der steuerpflichtige Betrag/UST-Satz ist 105,16 EURO.</p>						

Max. Wdh. = Maximale Wiederholung, St = Status, * = Restricted Codes

Status: M=Muss, R=Erforderlich, O=Optional, D=Abhängig von, A=Empfohlen, N=Nicht benutzt

Segmentlayout

Summen-Teil je UST-Satz

Lfd. Nr.	Seg	St	Max. Wdh.			
231	SG52	D	10	TAX-MOA		
	MOA	D	9	Geldbetrag		
Zur Angabe eines Geldbetrages.						
Betriebswirtschaftl. Begriff	DE	EDIFACT	Format	St	*	Beschreibung
	C516	Geldbetrag		M		
	5025	Geldbetrag, Qualifier	an..3	M	*	131 Gesamtzu-/ abschläge
Summe der Zu-/Abschläge je UST-Satz	5004	Geldbetrag	n..35	R		
Segmentstatus: Muss, sofern Belegkonditionen berechnet werden.						
Dieses Segment wird benutzt, um den Saldo aller MOA+8...-Segmente aus SG 20 (Summe der Zu-/Abschläge auf Belegebene) je MWST-Satz vorzeichengerecht darzustellen.						
Hinweis DE 5004: >>>> Der Betrag muss vorzeichengerecht mitgeteilt werden <<<<						
Bezüglich "signifikanter Nullen" siehe Hinweis in Kapitel "Einführung".						
Beispiel: MOA+131: -2.97'						
Die Summe der Rechnungsrabatte/UST-Satz beträgt 2,97 EURO						

Max. Wdh. = Maximale Wiederholung, St = Status, * = Restricted Codes

Status: M=Muss, R=Erforderlich, O=Optional, D=Abhängig von, A=Empfohlen, N=Nicht benutzt

Segmentlayout

Summen-Teil je UST-Satz

Lfd. Nr.	Seg	St	Max.	Wdh.		
232	SG52	D	10		TAX-MOA	
	MOA	O	9		Geldbetrag	
Zur Angabe eines Geldbetrages.						
Betriebswirtschaftl. Begriff	DE	EDIFACT	Format	St	*	Beschreibung
	C516	Geldbetrag		M		
	5025	Geldbetrag, Qualifier	an..3	M	*	402 Gesamtverkaufswert
Verkaufswert gesamt je UST-Satz	5004	Geldbetrag	n..35	R		
<p>Segmentstatus: Kann</p> <p>Dieses Segment dient der Angabe des Gesamtverkaufswertes je UST-Satz.</p> <p>Bezüglich "signifikanter Nullen" siehe Hinweis in Kapitel "Einführung".</p> <p>Beispiel: MOA+402:219.78' Der Gesamtverkaufswert je UST-Satz beträgt 219,78 EURO</p>						

Max. Wdh. = Maximale Wiederholung, St = Status, * = Restricted Codes

Status: M=Muss, R=Erforderlich, O=Optional, D=Abhängig von, A=Empfohlen, N=Nicht benutzt

Segmentlayout

Nachrichtenende

Lfd. Nr.	Seg	St	Max.	Wdh.			
233	UNT	M	1		Nachrichten-Endesegment Dient dazu, eine Nachricht zu beenden und sie auf Vollständigkeit zu prüfen.		
Betriebswirtschaftl. Begriff	DE	EDIFACT	Format	St	*	Beschreibung	
Gesamtzahl der Segmente	0074	Anzahl der Segmente in einer Nachricht	n..6	M			
	0062	Nachrichten-Referenznummer	an..14	M		Die Referenznummer aus dem UNH-Segment muss hier wiederholt werden	
<p>Segmentstatus: Muss</p> <p>Das UNT-Segment ist ein Muss-Segment in UN/EDIFACT. Es muss immer das letzte Segment in einer Nachricht sein.</p> <p>Beispiel: UNT+341+ME000001' Anzahl der Segmente in der Nachricht.</p>							

Max. Wdh. = Maximale Wiederholung, St = Status, * = Restricted Codes

Status: M=Muss, R=Erforderlich, O=Optional, D=Abhängig von, A=Empfohlen, N=Nicht benutzt

Segmentlayout

Lfd. Nr.	Seg	St	Max.	Wdh.		
234	UNE	O	1		Endesegment für Nachrichtengruppe Dient dazu, eine Nachrichtengruppe zu beenden und sie auf Vollständigkeit zu prüfen.	
Betriebswirtschaftl. Begriff	DE	EDIFACT	Format	St	*	Beschreibung
Nachrichtengruppe Ende Anzahl Nachrichten	0060	Nachrichtenzähler	n..6	M		Anzahl Nachrichten in der Gruppe
Referenz der Nachrichtengruppe, Ende	0048	Nachrichtengruppen- Referenznummer	an..14	M		Identisch mit DE 0048 im UNG-Segment
<p>Die Nachrichtengruppe UNG...UNE soll nur dann benutzt werden, wenn die Übertragungsdatei Daten unterschiedlicher Nachrichtensender (z.B.Rechnungssteller) enthält. UNB enthält dann die GLN des sendenden Rechenzentrums in DE 0004, UNG die GLN des jeweiligen Nachrichtensenders (Rechnungsstellers) in DE 0040.</p> <p>Beispiel: UNE+1+1' Die Nachrichtengruppe enthält X Nachrichten.</p>						

Max. Wdh. = Maximale Wiederholung, St = Status, * = Restricted Codes

Status: M=Muss, R=Erforderlich, O=Optional, D=Abhängig von, A=Empfohlen, N=Nicht benutzt

Segmentlayout

Lfd. Nr.	Seg	St	Max. Wdh.			
235	UNZ	M	1	Nutzdaten-Endesegment		
Dient dazu, eine Übertragungsdatei zu beenden und sie auf Vollständigkeit zu prüfen.						
Betriebswirtschaftl. Begriff	DE	EDIFACT	Format	St	*	Beschreibung
Übertragungsdatei Ende, Anzahl der Nachrichten oder Nachrichtengruppen	0036	Datenaustauschzähler	n..6	M		Anzahl der Nachrichten oder Nachrichtengruppen in der Übertragungsdatei.
Datenaustauschreferenz, Ende	0020	Datenaustauschreferen z	an..14	M		Datenaustauschreferenz, identisch mit DE 0020 im UNB-Segment.
Das UNZ-Segment ist das letzte Segment der Übertragungsdatei.						
Hinweis DE 0036: Wenn keine Nachrichtengruppen verwendet werden, steht hier die Anzahl der Nachrichten in der Übertragungsdatei.						
Beispiel: UNZ+1+4711' Die Übertragungsdatei enthält 1 Nachricht.						

Max. Wdh. = Maximale Wiederholung, St = Status, * = Restricted Codes

Status: M=Muss, R=Erforderlich, O=Optional, D=Abhängig von, A=Empfohlen, N=Nicht benutzt

Verwendete Codes

0001	Syntax-Kennung Codierte Identifikation der Organisation, die die Syntax und deren "Level" (Zeichensatz) pflegt, die in einer Übertragungsdatei verwendet wird.
UNOA	UN/ECE-Zeichensatz A In ISO 646 definiert (mit Ausnahme der Kleinbuchstaben von a bis z).
UNOB	UN/ECE-Zeichensatz B In ISO 646 definiert.
UNOC	UN/ECE-Zeichensatz C In ISO/IEC 8859-1 definiert: Informationsverarbeitung - Teil 1: Lateinisches Alphabet Nr. 1.
UNOD	UN/ECE-Zeichensatz D In ISO/IEC 8859-2 definiert: Informationsverarbeitung - Teil 2: Lateinisches Alphabet Nr. 2.
UNOE	UN/ECE-Zeichensatz E In ISO/IEC 8859-5 definiert: Informationsverarbeitung - Teil 5: Lateinisches/kyrillisches Alphabet.
UNOF	UN/ECE-Zeichensatz F Wie in ISO 8859-7 definiert: Informationsverarbeitung - Teil 7: Lateinisches/griechisches Alphabet.

0002	Syntax-Versionsnummer Gibt an, um welche Version der Syntax es sich handelt (siehe Datenelement 0001).
3	Version 3 ISO 9735 Änderung 1:1992. GS1 Beschreibung: Syntax-Versionsnummer 3. Erlaubt die Verwendung aller Zeichensätze (A, B, C, D, E und F).

0007	Teilnehmerbezeichnung, Qualifier Ein Qualifier, der die Quelle der Codes angibt, die für die Teilnehmerbezeichnung verwendet wurde.
14	GS1 Von GS1 zugewiesener Partner-Identifikationscode. Die GS1 ist eine internationale Organisation von GS1-Mitgliedsorganisationen, die das GS1-System verwalten.

0025	Referenz oder Paßwort des Empfängers, Qualifier Ein Qualifier für die Referenz-Angabe oder für das Paßwort des Empfängers.
AA	Referenz Referenz/Passwort des Empfängers ist eine Referenz..

Verwendete Codes

BB	Paßwort Referenz/Passwort des Empfängers ist ein Passwort.
0029	Verarbeitungspriorität, Code Vom Absender vergebener Code, der die Verarbeitungspriorität der Übertragungsdatei angibt.
A	Höchste Priorität Höchste Prozesspriorität erforderlich.
0031	Bestätigungsanforderung Gibt an, daß der Absender einer Übertragungsdatei vom Empfänger den formal richtigen Eingang bestätigt haben möchte.
1	Angefordert Bestätigung ist angefordert.
0035	Test-Kennzeichen Gibt an, daß die Übertragungsdatei ein Test ist.
1	Testübertragung Gibt an, das die Übertragung ein Test ist.
0051	Verwaltende Organisation Code zur Identifizierung der verwaltenden Organisation, welche die Beschreibung, Pflege und Veröffentlichung des Nachrichtentyps durchführt.
UN	UN/CEFACT United Nations Centre for Trade Facilitation and Electronic Business (UN/CEFACT). GS1 Beschreibung: UN Europäische Wirtschaftskommission (UN/ECE), Komitee zur Handelsentwicklung (TRADE), Arbeitskreis zur Entwicklung von Handelsvereinfachungen (WP.4).
0052	Versionsnummer des Nachrichtentyps Versionsnummer des Nachrichtentyps.
D	Entwurfs-Version Nachrichtentyp, der als Nachrichtentyp-Entwurf verabschiedet und herausgegeben wurde. (Gültig für Verzeichnisse, die nach März 1993 veröffentlicht wurden)
0054	Freigabenummer des Nachrichtentyps Freigabenummer innerhalb der aktuellen Versionsnummer des Nachrichtentyps (0052).

Verwendete Codes

01B Ausgabe 2001 - B
 Nachrichtentyp, der in der zweiten Ausgabe 2001 des UNTDID (Verzeichnis des Handelsdatenaustauschs der Vereinten Nationen) verabschiedet und herausgegeben wurde.

0057 Anwendungscode der zuständigen Organisation
 Ein Code, der von einer Organisation vergeben wird, die für die Entwicklung und Pflege des betreffenden Nachrichtentyps verantwortlich ist; dieser Code kennzeichnet die Nachricht.

EAN001 GS1 Versionsnummer (GS1 Permanent Code)
 Angabe, dass die Nachricht eine EANCOM-Nachricht in der Version 001 ist.

EAN002 GS1 Versionsnummer (GS1 Permanent Code)
 Angabe, dass die Nachricht eine EANCOM-Nachricht in der Version 002 ist.

EAN003 GS1 Versionsnummer (GS1 Permanent Code)
 Angabe, dass die Nachricht eine EANCOM-Nachricht in der Version 003 ist.

EAN004 GS1 Versionsnummer (GS1 Permanent Code)
 Angabe, dass die Nachricht eine EANCOM-Nachricht in der Version 004 ist.

EAN005 GS1 Versionsnummer (GS1 Permanent Code)
 Angabe, dass die Nachricht eine EANCOM-Nachricht in der Version 005 ist.

EAN006 GS1 Versionsnummer (GS1 Permanent Code)
 Angabe, dass die Nachricht eine EANCOM-Nachricht in der Version 006 ist.

EAN007 GS1 Versionsnummer (GS1 Permanent Code)
 Angabe, dass die Nachricht eine EANCOM-Nachricht in der Version 007 ist.

EAN008 GS1 Versionsnummer (GS1 Permanent Code)
 Angabe, dass die Nachricht eine EANCOM-Nachricht in der Version 008 ist.

EAN009 GS1 Versionsnummer (GS1 Permanent Code)
 Angabe, dass die Nachricht eine EANCOM-Nachricht in der Version 009 ist.

EAN010 GS1 Versionsnummer (GS1 Permanent Code)
 Angabe, dass die Nachricht eine EANCOM-Nachricht in der Version 010 ist.

EAN011 GS1 Versionsnummer (GS1 Permanent Code)
 Angabe, dass die Nachricht eine EANCOM-Nachricht in der Version 011 ist.

GDSN23 GDSN Version 2.3 (GS1 Permanent Code)
 Angabe, dass die Nachricht eine GDSN V2.3 Nachricht ist (Global Data Synchronization Network)

0065 Nachrichtentyp-Kennung
 Ein identifizierender Code für einen Nachrichtentyp, der von der verwaltenden Organisation vergeben wird.

Verwendete Codes

INVOIC	Rechnung Ein Code zur Identifizierung der Nachricht Rechnung. GS1 Beschreibung: Eine Nachricht zur Zahlungsaufforderung für Güter und Dienstleistungen, entsprechend den Vereinbarungen zwischen Verkäufer und Käufer. Die UNSM INVOICE dient bei korrekter Qualifikation der Daten auch als Spezifikation für Gutschrifts- und Belastungsanzeigen.
0081	Abschnittskennung, codiert Code für die Kennung des Abschnittes, der dem Abschnitts-Kontrollsegment (UNS) folgt.
S	Trennung Positions-/Summenteil Dient der Qualifizierung des Segmentes UNS bei der Trennung von Positions- und Summenteil einer Nachricht.
1000	Dokumentenname Name des Dokumentes.
ERSATZTEILRECHNUNG	Ersatzteilrechnung Angabe, dass es sich um eine Rechnung/Gutschrift für Ersatzteile handelt.
FRISCHWARENRECHNUNG	Frischwarenrechnung Angabe, dass es sich um eine Rechnung/Gutschrift für Frischwaren handelt.
KOSTENRECHNUNG	Kostenrechnung Angabe, dass es sich um eine Rechnung/Gutschrift für Kosten handelt.
KOSTENRECHNUNG-001	Leasingrechnung Angabe, dass es sich um eine Rechnung/Gutschrift für Leasing handelt.
KOSTENRECHNUNG-002	Entsorgungsrechnung Angabe, dass es sich um eine Rechnung/Gutschrift für Entsorgung handelt.
KOSTENRECHNUNG-003	Rechnung für Gebäudereinigung Angabe, dass es sich um eine Rechnung/Gutschrift für Gebäudereinigung handelt.
KOSTENRECHNUNG-004	Stromrechnung Angabe, dass es sich um eine Rechnung/Gutschrift für Strom handelt.
KOSTENRECHNUNG-005	Gasrechnung Angabe, dass es sich um eine Rechnung/Gutschrift für Gas handelt.
KOSTENRECHNUNG-006	Wasserrechnung Angabe, dass es sich um eine Rechnung/Gutschrift für Wasser handelt.
REPARATURRECHNUNG	Reparaturrechnung Angabe, dass es sich um eine Rechnung/Gutschrift für Reparaturen handelt.
SAMMELRECHNUNG	Sammelrechnung Zusammenfassung von Liefernachweisen, die mit in der Datei enthalten sind.

Verwendete Codes

SERVICERECHNUNG Servicerechnung

Angabe, dass es sich um eine Rechnung/Gutschrift für Services handelt.

TABAKRECHNUNG Tabakrechnung

Angabe, dass es sich um eine Rechnung/Gutschrift für Tabakerzeugnisse handelt.

1001

Dokumentename, Code

Code für den Dokumentennamen.

83

Wertgutschrift

Dokument/ Nachricht zur Übermittlung von Gutschriftsinformationen bezüglich finanzieller Korrekturen, z.B. Boni.

84

Wertbelastung

Dokument/ Nachricht zur Übermittlung von Belastungsinformationen bezüglich finanzieller Korrekturen.

325

Proformarechnung

Diese(s) Dokument/ Nachricht dient als vorläufige Rechnung. Es/ sie enthält im Großen und Ganzen dieselbe Information wie die endgültige Rechnung, löst aber keine Zahlung aus.

380

Handelsrechnung

Dokument/Nachricht, mit dem/der die Zahlung für gelieferte Waren oder Dienstleistungen entsprechend den zwischen Verkäufer und Käufer vereinbarten Bedingungen angefordert wird.

381

Gutschriftsanzeige - Waren und Dienstleistungen

Mit diesem Dokument/ dieser Nachricht werden dem Begünstigten Gutschriftsinformationen übermittelt.

393

Inkasso Rechnung

Eine Rechnung, die einem Dritten zum Inkasso ausgestellt wird.

1131

Codeliste, Code

| Code zur Identifikation einer Codeliste, die von einem Anwender oder einer sonstigen Organisation gepflegt wird.

Hinweise:

+ 1. Die Codes für dieses Datenelement werden durch die codepflegende Stelle gepflegt, wie in Datenelement 3055 definiert.

23

Automatisierte Zahlung durch einen Regulierer

Selbsterklärend.

Hinweise:

Dieser Codewert wird im Verzeichnis D.04A gelöscht.

GS1 Beschreibung:

Automatisches System für Zahlungs-Clearing der Banken.

Verwendete Codes

25	Bankidentifikation Code zur Identifizierung von Banken. Hinweise: Dieser Codewert wird im Verzeichnis D.04A gelöscht.
106	Incoterms 1980 (4110) Code, der die anzuwendenden Incoterms (Ausgabe 1980), unter deren Bedingungen der Verkäufer dem Käufer Waren ausliefert, angibt (ICC). Incoterms 1990: nur DE 4053 benutzen. Hinweise: Dieser Codewert wird im Verzeichnis D.04A gelöscht.
132	Zuschlag Identifizierung einer Zuschlagsart. Hinweise: Dieser Codewert wird im Verzeichnis D.04A gelöscht.
154	Sortierkriterium für die Zweigstellen einer Bank Identifikation einer bestimmten Zweigstelle einer Bank. Hinweise: Dieser Codewert wird im Verzeichnis D.04A gelöscht.
157	Clearing Code Identifikation der verantwortlichen Bank/Clearingstelle, die abgerechnet hat oder beauftragt ist abzurechnen. Hinweise: Dieser Codewert wird im Verzeichnis D.04A gelöscht.
166	Sozialversicherungsidentifikation Code zugewiesen von der Behörde, die für die Ausgabe von Sozialversicherungsidentifikationen zur Identifikation von Personen zuständig ist. Hinweise: Dieser Codewert wird im Verzeichnis D.04A gelöscht.
174	Bürgeridentifikation Selbsterklärend. Hinweise: Dieser Codewert wird im Verzeichnis D.04A gelöscht. GS1 Beschreibung: Code, zugewiesen von einer nationalen Behörde, die für die Vergabe von Bürgeridenten zur Identifikation von Personen zuständig ist.
1E	Incoterms 1990 (GS1 Temporary Code) Incoterms 1990 wie von der International Chamber of Commerce (ICC) veröffentlicht.

Verwendete Codes

2E	Incoterms 2000 (GS1 Temporary Code) Incoterms 2000 wie von der International Chamber of Commerce (ICC) veröffentlicht.
3E	Incoterms 2010 (GS1 Temporary Code) Incoterms 2010 wie von der International Chamber of Commerce (ICC) veröffentlicht.
ADR	Europäisches Abkommen über den Transport gefährlicher Güter (GS1 Temporary Code) Europäisches Abkommen über den Transport gefährlicher Güter auf der Straße (Accord Eurpeen au transport international dangereuses).
BR	Markenname (GS1 Temporary Code) Ein identifizierendes Zeichen oder Etikett auf Produkten eines bestimmten Unternehmens oder die Art oder Herstellung einer Handelsware.
CA	Kategorie (GS1 Temporary Code) Eine Klasse oder ein Bereich in einem Klassifikationsschema.
CO	Farbe (GS1 Temporary Code) Beschreibung der verlangten/verfügbaren Farbe der Produkte.
FL	Aroma (GS1 Temporary Code) Die charakteristische Qualität der Güter.
HMT	Gefahrgut-Standardtext (GS1 Temporary Code) Code, der einen vereinbarten Standardtext für gefährliche Materialien angibt.
LOC	Lokationscode (GS1 Temporary Code) Dies ist ein Code zur Angabe, wo sich die elektronische Artikelsicherung an der Handelseinheit befindet. Werte existieren für die Anbringung auf der Aussenseite, versteckt im Inneren oder integriert in der Handelseinheit.
OAG	Ökologische Kontrollinstanz (GS1 Temporary Code) Ein Verwaltungsgremium zur Erstellung und Pflege von Standards bezüglich Bio-Produkten.
OCO	Ökologische Artikeleigenschaften (GS1 Temporary Code) Zur Angabe des organischen Zustands einer Handelseinheit oder von einer oder mehrerer seiner Zutaten.
OUM	Maßeinheit für die Bestellung (GS1 Temporary Code) Eine alternative Maßeinheit, mit der Handelseinheiten vom Händler bestellt, aber als andere Maßeinheit verkauft werden können.
SKB	SKRS-Empfehlung (GS1 Temporary Code) SKRS-Empfehlung für Standard-Kleiderbügel.
SRN	Dienstleistungszuordnungsnummer (GS1 Temporary Code) Eine Nummer für die Identifikation eines Datenbankeintrags, der wiederkehrende Serviceleistungen speichert, z. B. Behandlung eines Patienten in einem Krankenhaus, Benutzung von Einrichtungen durch ein Mitglied einer Bibliothek, etc.

Verwendete Codes

ST	Stil (GS1 Temporary Code) Spezifisches oder charakteristisches Design jeglicher Güter.
SUM	Maßeinheit für den Verkauf (GS1 Temporary Code) Beschreibung der Maßeinheit, die für den Verkauf von Handelseinheiten an den Endverbraucher benutzt wird.
SZ	Größe (GS1 Temporary Code) Jegliche gestaffelten Klassifikationen von Maßeinheiten, in denen produkte unterteilt werden.
SZG	Größengruppe (GS1 Temporary Code) Eine Beschreibung der variablen Größe, die notwendig ist, um die Größe eines Produkts eindeutig in Verbindung mit der unverpackten Größendimension angeben zu können.
TYP	Code des Typs (GS1 Temporary Code) Dieser Code gibt den Typ der Warensicherung an der Handelseinheit an. Werte existieren für Akkustisch-magnetisch, Elektro-magnetisch, Tinte oder Farbstoff, Mikrowelle und Radio-Frequenztechnik.
X11	Ernährungs- und Allergenhinweise (GS1 Temporary Code) Angabe, dass Ernährungs- und Allergenhinweise auf der Verpackung angebracht sind.
X12	Umwelt (GS1 Temporary Code) Angabe, dass Umweltmarkierungen (z.B. Recyclinghinweise) auf der Verpackung einer Handelseinheit angebracht sind.
X13	Ethisch (GS1 Temporary Code) Angabe, welche ethischen Handelsmarkierungen auf der Verpackung aufgebracht sind.
X14	Frei Formatiert (GS1 Temporary Code) Angabe, welche frei formatierten Markierungen auf der Verpackung sind.
X15	Verfalldatum (GS1 Temporary Code) Gibt den Typ des Abluf-/Verfalldatums auf der Verpackung an.
X16	Nesting: Richtung (GS1 Temporary Code) Beschreibt die Anordnung zweier Teile, die speziell zusammen geschachtelt werden; ob sie in- oder aufeinander geschachtelt werden
X17	Hygiene-Verpackungsmarkierung (GS1 Temporary Code) Angabe, welche Hygieneinformation auf der Produktverpackung sind
X18	Gefährliche Komponenten können entfernt werden (GS1 Temporary Code) Angabe, ob im Artikel enthaltene gefährliche Bestandteile leicht entfernt werden können und somit den Recyclingprozess erleichtern
X19	Artikel enthält Verwertungsaufgaben (GS1 Temporary Code) Angabe, ob bestimmte Entsorgungsaufgaben für den Artikel bestehen, z.B. INTRASTAT.

Verwendete Codes

X20	Artikel kann einfach demontiert werden (GS1 Temporary Code) Angabe, ob der Artikel mit Standard- Werkzeug von Verwertungseinrichtungen einfach demontiert werden kann.
X21	Harte Kunststoffverpackung (GS1 Temporary Code) Angabe, ob es der Artikel gemäß den gesetzlichen Regelungen des Zielmarktes eine harte Kunststoffverpackung ist oder darin enthalten ist
X22	Artikel ist ROHS konform? (GS1 Temporary Code) Angabe, ob ein Produkt konform mit der EU-Richtlinie RoHS ist
X23	Artikel ist Restmüll (GS1 Temporary Code) Angabe, ob der Artikel als Restmüll angesehen werden kann
X24	Artikel ist vom Kunden aufrüstbar oder wartbar (GS1 Temporary Code) Angabe, ob ein Produkt einfach aufrüstbar ist oder Teile vom Kunden ausgetauscht werden können.
X25	Artikel enthält kurzkettig gechlortes Paraffin (GS1 Temporary Code) Angabe, ob der Artikel oder seine Bestandteile Farben, Kunststoffe oder andere kurzkettig gechlorten Paraffine enthält
X26	Artikel enthält Pestizide (GS1 Temporary Code) Angabe, ob der Artikel als Chemikalie deklariert oder gekennzeichnet ist oder ob dieser Stoffe enthält, die als tödlich, oder gefährlich gekennzeichnet sind und das Wachstum von lebenden Organismen einschränken können.
X27	Artikel enthält Treibgas (GS1 Temporary Code) Angabe, ob der Artikel Treibgas oder Druckgas enthält.
X28	Artikel enthält Polyvinylchlorid (GS1 Temporary Code) Angabe, ob der Artikel Polyvinylchlorid (PVC) enthält, ein häufig verwendeter thermoplastischer Kunststoff
X29	Chemischer Artikel ist nicht für menschlichen Verzehr geeignet (GS1 Temporary Code) Angabe, dass der Artikel Flüssigkeiten, Gel, Leim, Pulver oder brennbare Flüssigkeit enthält und daher nicht menschlichen Verzehr geeignet ist.
X30	Entspricht nicht ROHS Forderungen (GS1 Temporary Code) Das im Artikel verwendete Material entspricht nicht den ROHS Forderungen
X31	Verpackungseigenschaften (GS1 Temporary Code) Angabe, ob die beschriebene Verpackungszusammensetzung gemietet, austauschbar, pfandpflichtig oder Einweg/nicht wiederverwendbar ist.
X32	Garantie: Datum des Inkrafttretens (GS1 Temporary Code) Datum, welches mit dem Garantie-Teil verbunden ist, üblicherweise ausgedrückt als Ereignisdatum, z.B. Beschaffungsdatum, Herstellungsdatum oder Lieferdatum.
X33	Garantieart (GS1 Temporary Code) Garantieart, die für das Teil verfügbar ist, z.B. Arbeitsleistung, Abstand, erweiterter Service.

Verwendete Codes

X35	Garantieeinschränkung (GS1 Temporary Code) Legt die Beziehung zwischen verschiedenen Garantiebedingungen fest, z.B. „und“, „oder“, „die Stärkere“, „die Schwächere“.
X36	Saisonale Verfügbarkeit: Enddatum (GS1 Temporary Code) Gibt das Enddatum der saisonalen Verfügbarkeit einer Handelseinheit an.
X37	Saisonale Verfügbarkeit: Startdatum (GS1 Temporary Code) Gibt das Startdatum der saisonalen Verfügbarkeit einer Handelseinheit an.
X38	Saison: Kalenderjahr (GS1 Temporary Code) Dieses Element gibt das Kalenderjahr an, in dem die Handelseinheit verfügbar ist.
X39	Saisonparameter (GS1 Temporary Code) Angabe der Jahreszeit, in der die Handelseinheit verfügbar ist.
X40	Automatischer Abschaltvorgang (GS1 Temporary Code) Angabe, ob ein Teil mit einem automatischen Abschaltssystem an den Kunden geschickt wird
X41	Energieverbrauch: Kennzeichnung der codepflegenden Organisation (GS1 Temporary Code) Angabe der Organisation, die den Stromverbrauch von Waren im Zielmarkt reguliert.
X42	Nesting: Art (GS1 Temporary Code) Beschreibt, ob ein geschachteltes Teil in oder über dem anderen Teil liegt
X43	Display Größentyp-Code (GS1 Temporary Code) Stellt bestimmte Display-Szenarios dar, die für Maßangaben benötigt werden.
X44	Hersteller hat ein Rücknahmeprogramm (GS1 Temporary Code) Angabe, ob der Hersteller des Artikels ein Rücknahmeprogramm anbietet und die Artikel verschrottet, wiederaufbereitet oder recycled.
X45	Bildschirmauflösung (GS1 Temporary Code) Die Bildschirmauflösung eines Fernsehapparates oder von einem PC-Monitor.
X46	Ausrichtung: Reihenfolge (GS1 Temporary Code) Angabe der vom Hersteller gewünschten Reihenfolge von Anweisungen, wie der Artikel zum Verkauf ausgerichtet werden soll.
X47	Ausrichtung: Art (GS1 Temporary Code) Code, der die gewünschte Art der Ausrichtung des Artikels angibt.
X48	Energieverbrauch: Klassencode (GS1 Temporary Code) Klassencode aus einer Produktklassifikation, die Informationen über den Stromverbrauch liefert.
X49	Energieverbrauch: Name der Klassifikation (GS1 Temporary Code) Bezeichnung der Klassifikation, die Informationen über den Stromverbrauch liefert.

Verwendete Codes

X50	Energieverbrauch: Subklasse (GS1 Temporary Code) Code, der eine untergeordnete Ebene in der Klassifikation angibt, die Informationen zum Stromverbrauch liefert.
X51	Energieverbrauch: Subklasse Name (GS1 Temporary Code) Name einer Subklasse, die die Informationen zum Stromverbrauch angibt.
X52	Bestätigungs-Status-Code (GS1 Temporary Code) Der CIC (Catalogue Item Confirmation) Bestätigungs-Code muss ein Typ von Codenummer sein, der automatisch durch ein Computersystem erzeugt werden kann.
X53	Bestätigungs-Status-Code-Beschreibung (GS1 Temporary Code) Enthält die Code-Beschreibung zu dem Code, der automatisch durch ein Computersystem erzeugt werden kann.
X54	Zusätzliche Bestätigungs-Status-Code-Beschreibung (GS1 Temporary Code) Bietet einen Weg, von Menschen eingegebene Informationen zu kommunizieren, die nicht von Maschine-zu-Maschine-Codes und Beschreibungen erfasst werden.
X55	Korrekturmaßnahme (GS1 Temporary Code) Enthält den Code zur Korrekturmaßnahme, um den Grund festzuhalten, der das Problem verursachte.
X56	Erwartete Korrekturmaßnahme (GS1 Temporary Code) Enthält die erwartete Korrekturmaßnahme in von Menschen eingegebenen Informationen, die nicht von Maschine-zu-Maschine-Codes erfasst werden.
X57	Energieverbrauch: Codepflegende Organisation (GS1 Temporary Code) Codepflegende Organisation, deren Klassifikation Informationen über den Stromverbrauch liefert.
X58	ASFIS (GS1 Permanent Code) FAO Alph-3-Code-Liste zur Identifizierung von Fischarten, Handelsnamen und wissenschaftlichen Namen.
X59	FAO-Fanggebiete (GS1 Permanent Code) Codeliste der FAO-Fanggebiete.
X60	FAO-Fanggeräte (GS1 Permanent Code) Codeliste der FAO-Fanggeräte.
X61	EU-Fischqualitätsklassen (GS1 Permanent Code) EU-Codeliste für Fischqualitätsklassen (E, A, B, C).
X62	EU-Fischgröße (GS1 Permanent Code) EU-Codeliste für Fischgrößen (1, 2, 3, 4, 5 & One_Size).
X63	EU-Fischpräsentation (GS1 Permanent Code) EU-Fischpräsentation-Codeliste (3- oder 5-stelliger Alpha-Code).

Verwendete Codes

ZZZ	Gegenseitig vereinbart Selbsterklärend. Hinweis: Dieser Codewert wird im Verzeichnis D.04A gelöscht.
997	Sonstiger Warenverkehr
DEG	DEG (Fixwert)
E	Wareneinfuhr
LEI	LEI
1153	Referenz, Qualifier Qualifier für eine Referenzangabe.
AAK	Liefermeldungsnummer Referenznummer, die der Aussteller für eine Liefermeldung vergeben hat.
AAS	Transportdokumenten-Nummer [1188] Referenz zu einem Transportdokument, vergeben vom Frachtführer oder seinem Agenten.
ABO	Referenz des Ausstellers Eindeutige Referenznummer, die der Aussteller des Dokuments vergeben hat.
ACE	Bezugnehmende Dokumentennummer Referenznummer, die ein bezugnehmendes Dokument identifiziert.
AGB	Referenznummer für Vertragspartner Referenznummer, vergeben an einen Partner für einen besonderen Kontrakt.
AGG	Reklamationsnummer Identifikationsnummer einer Reklamation. GS1 Beschreibung: Referenznummer, die eine früher übermittelte Handelsunstimmigkeit (Reklamation) identifiziert.
ALO	Wareneingangsmeldung-Nummer Referenznummer zu einer Wareneingangsmeldung.
ALQ	Nummer einer Rücksendungsanzeige Referenznummer für eine Rücksendungsanzeige.
ASI	Referenznummer zum Abliefernachweis Referenznummer zur Identifikation eines Abliefernachweises, der durch den Warenempfänger ausgestellt wurde.
AUQ	Verbindliche Verfügungsnummer des Zolls Verbindliche Verfügungsnummer vergeben vom Zoll.
AXO	Produktzertifizierungsnummer Nummer, die von einem leitenden Organ (oder seinen Vertretern) einem Produkt zugewiesen wird, das die Einhaltung eines Standards bescheinigt. GS1 Hinweis: Ersetzt den GS1 Temporary Code XC1.

Verwendete Codes

CT	Vertragsnummer Referenznummer eines Vertrages, der zwischen Partnern geschlossen wurde.
DM	Dokumenten-Nummer [1004] Referenznummer, die der Aussteller für ein Dokument vergeben hat.
DQ	Lieferscheinnummer Referenznummer zu einem Lieferschein, vergeben vom Aussteller.
FC	Steuernummer Nummer des Steuerzahlers. Nummer, die an Einzelpersonen und Firmen von einer öffentlichen Institution vergeben wird. Die Nummer ist nicht identisch mit der Umsatzsteuer-Identifikationsnummer.
GN	Regierungsreferenznummer Eine Nummer zur Identifikation einer Regierungsreferenz. GS1 Beschreibung: Dieser Codewert sollte nicht zur Übermittlung der Steuernummer eines Unternehmens verwendet werden (siehe Code VA).
IT	Interne Kundennummer Nummer vergeben vom Verkäufer, Lieferant, usw. zur Identifikation eines Kunden innerhalb seines Unternehmens.
ON	Auftrags-/Bestellnummer (Käufer) [1022] Referenznummer, die ein Käufer für eine(n) Auftrag/Bestellung vergeben hat.
POR	Nummer der Bestellantwort Referenznummer, die ein Verkäufer für eine Bestellantwort vergeben hat.
UC	Endkundenreferenznummer Die Referenznummer des Ausstellers, die in der logistischen Kette von Partner zu Partner weitergegeben wird.
VA	Umsatzsteuer-Identifikationsnummer Eine von der zuständigen Steuerbehörde vergebene eindeutige Nummer zur Identifikation eines Unternehmens zur Verwendung in Verbindung mit der Umsatzsteuer.
VN	Auftragsnummer (Lieferant) Referenznummer, die der Lieferant für eine Bestellung des Käufers vergeben hat.
XA	Unternehmens-/Orts-Registriernummer Unternehmens- und Ortsregistrierung, wie vom Gesetz verlangt.
YC1	Zusätzliche Partneridentifikation (GS1 Temporary Code) Referenznummer für eine zusätzliche Partneridentifikation. Dies kann die interne Nummer sein, mit der ein Partner seine Handelspartner identifiziert.
EID	Identifikationsnummer des Wirtschaftsteilnehmers (EO-ID)
TAU	Aggregierter eindeutiger Identifikator (aUI)

Verwendete Codes

TUU	Individuelles Erkennungsmerkmal auf Packungsebene (upUI)
1225	Nachrichtenfunktion, Code Code für die Funktion einer Nachricht.
1	Stornierung Die Nachricht storniert eine frühere Übertragung eines bestimmten Geschäftsvorfalles.
7	Duplikat Die Nachricht ist ein Duplikat einer vorherigen Nachricht.
9	Original Ursprüngliche Übertragung in Verbindung mit einem bestimmten Geschäftsvorfall.
1227	Kalkulations-Folge, Code Code zur Angabe einer Kalkulationsreihenfolge.
1	Erste Kalkulationsstufe Code zur Spezifikation der ersten Kalkulationsstufe.
2	Zweite Kalkulationsstufe Code zur Spezifikation der zweiten Kalkulationsstufe.
3	Dritte Kalkulationsstufe Code zur Spezifikation der dritten Kalkulationsstufe.
4	Vierte Kalkulationsstufe Code zur Spezifikation der vierten Kalkulationsstufe.
5	Fünfte Kalkulationsstufe Code zur Spezifikation der fünften Kalkulationsstufe.
6	Sechste Kalkulationsstufe Code zur Spezifikation der sechsten Kalkulationsstufe.
7	Siebte Kalkulationsstufe Code zur Spezifikation der siebten Kalkulationsstufe.
8	Achte Kalkulationsstufe Code zur Spezifikation der achten Kalkulationsstufe.
9	Neunte Kalkulationsstufe Code zur Spezifikation der neunten Kalkulationsstufe.
2005	Datums- oder Uhrzeits- oder Zeitspannen-Funktion, Qualifier Qualifier für die Funktion eines Datums, einer Uhrzeit oder einer Zeitspanne.
9	Bearbeitungs-/Verarbeitungsdatum/-zeit Datum/Zeit der Verarbeitung.

Verwendete Codes

11	Versanddatum und/oder -zeit (2170) Datum und/oder Zeit an dem die Waren versandt wurden/werden sollen.
12	Fälligkeitsdatum bei Skontoabzug Datum, an dem die Zahlung fällig ist, wenn Abzüge geltend gemacht werden sollen.
13	Fälligkeitsdatum bei Zahlung ohne Abzug Datum, an dem die Zahlung fällig ist.
35	Lieferdatum/-zeit, tatsächliches Datum/-zeit, an dem Waren oder Sendungen an ihren Bestimmungsort geliefert werden.
69	Lieferdatum/-zeit, zugesagt [2138] Datum, an dem oder Zeitspanne, in der die Waren an den Käufer geliefert werden sollen, wie zwischen Verkäufer und Käufer vereinbart.
137	Dokumenten/Nachrichten Datum/Zeit (2006) Ausstellungsdatum/-zeit eines Dokuments/Nachricht. Es kann die Beglaubigung einschließen.
171	Referenzdatum/-zeit Ausgabedatum einer Referenz.
200	Aufnahme der Ladung (Pick-up), Datum/Zeit Datum/Zeit des Pick-up/der Aufnahme der Ladung.
263	Abrechnungszeitraum Periode, für die eine Rechnung ausgestellt wird.
2379	Datums- oder Uhrzeit- oder Zeitspannen-Format, Code Code für die Darstellung eines Datums, einer Uhrzeit oder einer Zeitspanne.
2	TTMMJJ Kalenderdatum: T = Tag, M = Monat, J = Jahr.
101	JJMMTT Kalenderdatum: J = Jahr, M = Monat, T = Tag.
102	JJJJMMTT Kalenderdatum: J = Jahrhundert/Jahr, M = Monat, T = Tag.
104	MMWW-MMWW Eine Zeitspanne, die durch Angabe der Startwoche in einem Monat und der Endwoche in einem Monat festgelegt ist. Die Daten sind als aufeinanderfolgende Zeichen ohne Bindestrich zu übermitteln.
107	TTT Laufende Nummer des Tages innerhalb eines spezifizierten Jahres: T = Tag.

Verwendete Codes

108	WW Nummer der Kalenderwoche innerhalb eines spezifizierten Jahres: W = Woche.
109	MM Nummer des Monats innerhalb eines spezifizierten Jahres: M = Monat.
110	TT Nummer eines Tages in einen angegebenen Monat.
201	JJMMTTHHMM Kalenderdatum einschließlich Zeit ohne Sekunden: J = Jahr, M = Monat, T = Tag, H = Stunde, M = Minute.
203	JJJJMMTTHHMM Kalenderdatum einschließlich Zeit mit Minuten: J = Jahrhundert/Jahr, M = Monat, T = Tag, H = Stunde, M = Minute.
204	JJJJMMTTHHMMSS Kalenderdatum einschließlich Zeit mit Sekunden: J = Jahrhundert/Jahr, M = Monat, T = Tag, H = Stunde, M = Minute, S = Sekunde.
401	HHMM Zeit ohne Sekunden: H = Stunde, M = Minute.
501	HHMMHHMM Zeitspanne ohne Sekunden: H = Stunde, M = Minute.
502	HHMMSS-HHMMSS Format einer Zeitspanne, das ohne Bindestrich angegeben werden soll.
602	JJJJ Kalenderjahr inklusive Jahrhundert J=Jahrhundert/Jahr
609	JJMM Monat innerhalb eines Kalenderjahres: J = Jahrhundert/Jahr, M = Monat.
610	JJJJMM Monat innerhalb eines Kalenderjahres: J = Jahrhundert/Jahr, M = Monat.
615	JJWW Woche innerhalb eines Kalenderjahres: J = Jahrhundert/Jahr, W = Woche (erste Woche im Januar = Woche 01).
616	JJJJWW Woche innerhalb eines Kalenderjahres: J = Jahrhundert/Jahr, W = Woche (erste Woche im Januar = Woche 01).
713	JJMMTTHHMM-JJMMTTHHMM Format einer Zeitspanne, das in einer aktuellen Nachricht ohne Bindestrich angegeben werden soll.

Verwendete Codes

715	JJWW-JJWW Zeitspanne, definiert durch Angabe der Startwoche eines Jahres, gefolgt von der Endwoche eines Jahres (beide ohne Jahrhundert). Die Daten werden ohne Bindestrich übertragen.
717	JJMMTT-JJMMTT Format einer Zeitspanne, das in einer aktuellen Nachricht ohne Bindestrich angegeben werden soll.
718	JJJJMMTT-JJJJMMTT Format einer Zeitspanne, das ohne Bindestrich angegeben werden soll.
719	JJJJMMTTHHMM-JJJJMMTTHHMM Eine Zeitspanne, die Jahrhundert, Jahr, Monat, Tag, Stunde und Minute enthält. Format einer Zeitspanne, das in einer aktuellen Nachricht ohne Bindestrich angegeben werden soll.
720	THHMM-THHMM Format einer Zeitspanne, das ohne Bindestrich angegeben werden soll, (T = Tag in der Woche; 1 = Montag; 2 = Dienstag; ... 7 = Sonntag).
801	Jahr Zur Angabe einer Anzahl von Jahren.
802	Monat Zur Angabe einer Anzahl von Monaten.
803	Woche Zur Angabe einer Anzahl von Wochen.
804	Tag Zur Angabe einer Anzahl von Tagen.
805	Stunde Zur Angabe einer Anzahl von Stunden.
806	Minute Zur Angabe einer Anzahl von Minuten.
810	Trimester Angabe der Anzahl von Trimestern (drei Monate).
811	Halber Monat Zur Angabe eines halben Monats.
21E	TTHHMM-TTHHMM (GS1 Temporary Code) Format einer Zeitspanne, das in einer aktuellen Nachricht ohne Bindestrich angegeben werden soll.
2475	Zahlungsbezugstermin, Code Code für einen Zeitpunkt.

Verwendete Codes

1	Auftragsdatum (Bestelldatum) Der Zahlungsbezugstermin ist das Auftragsdatum.
2	Datum der Bestätigung Der Zahlungsbezugstermin ist das Datum der Bestätigung.
3	Kontraktdatum Der Zahlungsbezugstermin ist das Vertragsdatum.
5	Rechnungsdatum Der Zahlungsbezugstermin ist das Rechnungsdatum.
6	Datum der Gutschriftsanzeige Der Zahlungsbezugstermin ist das Datum der Gutschriftsanzeige.
7	Datum des vorliegenden Dokuments Der Zahlungsbezugstermin ist das Datum des vorliegenden Dokuments.
8	Datum des Empfangs der Auftragsbestätigung Der Zahlungsbezugstermin ist das Datum des Empfangs der Auftragsbestätigung.
9	Datum des Rechnungseingangs Der Zahlungsbezugstermin ist das Datum des Rechnungseingangs.
11	Datum des Gutschrifteingangs Der Zahlungsbezugstermin ist das Datum des Gutschrifteingangs.
12	Eingangsdatum des vorliegenden Dokuments Der Zahlungsbezugstermin ist das Eingangsdatum des vorliegenden Dokuments.
21	Datum des Wareneingangs beim Käufer Der Zahlungsbezugstermin ist das Datum des Wareneingangs beim Käufer.
23	Datum des Wareneingangs beim Frachtführer Der Zahlungsbezugstermin ist das Datum des Wareneingangs beim Frachtführer.
26	Ankunftsdatum des Transports Ankunftsdatum des Transports am vereinbarten Bestimmungsort.
27	Datum des Grenzübertritts (Exportland) Datum, zu dem die Ware die Grenzen des Exportlandes passieren.
28	Datum des Grenzübertritts (Importland) Datum, zu dem die Ware die Grenzen des Importlandes passieren.
29	Datum der Warenlieferung zu Unternehmen/Standorte/Betriebsstätten Datum, zu dem die Ware an den vereinbarten Bestimmungsort geliefert werden.
52	Fälligkeitsdatum für übertragbares Wertpapier Datum, zu dem ein übertragbares Wertpapier zur Zahlung fällig ist.

Verwendete Codes

66	Angegebenes Datum Datum, an anderer Stelle angegeben.
67	Voraussichtliches Lieferdatum Das Datum, an dem die Lieferung vorgesehen ist.
68	Datum des Inkrafttretens Datum, an dem eine Aktion oder ein Ereignis wirksam wird.
69	Rechnungsübermittlungsdatum Bezug für den Zahlungszeitpunkt ist das Übertragungsdatum der Rechnung.
70	Ausstellungsdatum der Transportdokumente Das Datum, an dem ein Transportdokument ausgestellt wird.
72	Datum der Zahlung Datum, zu dem eine Zahlung getätigt wurde.
78	Datum der Zollabwicklung (Import) Datum, zu dem die Ware am Zoll des Importlandes abgewickelt wird.
79	Datum der Zollabwicklung (Export) Datum, zu dem die Ware am Zoll des Exportlandes abgewickelt wird.
80	Datum der Gehaltszahlung Datum, an dem die Gehaltszahlung durchgeführt wurde.
81	Datum der Versendung wie in den Transportdokumenten angegeben Datum der Versendung wie in den Transportdokumenten angegeben.
83	Gefordertes Lieferdatum Zahlungsbedingungen beziehen sich auf das geforderte Datum der Belieferung.
83E	Zeitraum der Ausnahmesituation (GS1 Temporary Code) Zeitraum einer Situation, der die normalen Beiträge eines Arbeitnehmers beeinträchtigt.
X10	Warenannahme (GS1 Temporary Code) Der Zahlungszeitpunkt ist das Datum, an dem die Waren bei einer empfangenden Partei eingehen.
3035	Beteiligter, Qualifier Qualifier, der dem Beteiligten eine spezifische Funktion zuordnet.
BY	Käufer Partner, an den Ware verkauft wurde und/oder eine Dienstleistung bereitgestellt wurde.
DM	Partner, dem Dokumente vorgelegt werden müssen Partner, dem Dokumente vorgelegt werden müssen.

Verwendete Codes

DP	Lieferanschrift (3144) Partner, an den Waren geliefert werden sollen, falls dieser nicht mit dem Empfänger identisch ist. GS1 Beschreibung: Partner, an den die Ware geliefert werden soll, wenn er nicht mit dem Käufer identisch ist.
DS	Distributeur Partner, der Waren, Zahlungen oder Dokumente verteilt.
IV	Rechnungsempfänger (3006) Partner, an den die Rechnung gerichtet wurde.
PE	Zahlungsempfänger Identifiziert den Kreditor, wenn er vom Begünstigten abweicht.
PR	Zahlender (3308) Partner, der die Zahlung veranlaßt.
PW	Übernahmestelle (3282) Partner, bei dem die Waren aufgenommen oder übernommen werden sollen (d.h. wenn er vom Absender abweicht).
SF	Versenden von Identifikation des Partners, bei dem die Waren verladen werden bzw. wurden.
SU	Lieferant Partner, der Waren und/oder Dienstleistungen liefert. GS1 Beschreibung: Partner, der Dienstleistungen und/oder Waren anbietet oder besitzt und diese verschickt oder für den Handel verfügbar macht.
UC	Endempfänger Partner, der auf der Rechnung oder Packliste als der Endempfänger der angegebenen Ware angeführt ist.
UD	Endverbraucher Der Endempfänger der Waren.
3055	Verantwortliche Stelle für die Codepflege, Code Code für die verantwortliche Stelle einer Codeliste.
2	CEC (Commission of the European Communities) Allgemein: siehe auch Codes 140, 141, 142, 162. GS1 Beschreibung: Kommission der Europäischen Gemeinschaft
3	IATA (International Air Transport Association) Internationale Organisation der Luftfahrtindustrie. GS1 Beschreibung: Internationale Luftfrachtvereinigung

Verwendete Codes

5	ISO (International Organization for Standardization) Internationale Organisation für Standardisierung.
6	UN/ECE (United Nations - Economic Commission for Europe) Vereinte Nationen-Europäische Wirtschaftskommission.
7	CEFIC (Conseil Europeen des Federation de l'Industrie Chimique) EDI-Projekt der Chemischen Industrie.
8	EDIFICE EDI-Forum der an der Computer- und Elektroindustrie interessierten Länder (EDI-Projekt für EDP/ADP-Sektor). GS1 Beschreibung: EDI-Forum für Unternehmen der Computer- und Elektronikbranche (EDI-Projekt EDV/ADV-Branche).
9	GS1 GS1 (früher EAN International), eine Organisation der GS1 Mitglieds-Organisationen, die das GS1-System entwickelt. GS1 Beschreibung: EAN International.
10	ODETTE Organisation für den Datenaustausch durch Tele-Transmission in Europa (Projekt der europäischen Automobilindustrie).
17	S.W.I.F.T. Society For Worldwide Interbank Financial Telecommunications s.c.
28	EDITEUR (European book sector electronic data interchange group) Identifizierender Code für die Paneuropäische Benutzergruppe der Buchbranche, Verantwortliche Stelle zur Vergabe von Codewerten innerhalb der Buchbranche.
60	Vergeben von einer nationalen Handelsagentur Codeliste einer nationalen Agentur.
65	GS1 France Organisation, die für das GS1 System in Frankreich verantwortlich ist.
68	GS1 Italy Organisation, die für das GS1 System in Italien verantwortlich ist.
83	US, National Retail Federation Die National Retail Federation ist die Handelsvertretung für die gesamte US-Konsumgüterwirtschaft. Zur zusätzlichen Unterstützung und Weiterbildung werden auch standardisierte Codes für Farben und Größen für die Konsumgüterwirtschaft entwickelt und veröffentlicht.
84	DE, BRD (Gesetzgeber der Bundesrepublik Deutschland) Deutsche Legislative.
86	Vergeben vom Ersteller der Nachricht Codes, vergeben vom Ersteller der Nachricht.

Verwendete Codes

87	Vergeben vom Frachtführer Codes, vergeben vom Frachtführer.
88	Vergeben vom Besitzer Vom Besitzer zugeteilt (z. B. in der Konstruktion verwendet).
89	Vergeben vom Distributeur Code, vergeben vom Distributeur.
90	Vergeben vom Hersteller Code, vergeben vom Hersteller.
91	Vergeben vom Lieferanten oder seinem Agenten Code, vergeben vom Verkäufer oder seinem Agenten. GS1 Beschreibung: Code, vergeben vom Lieferanten oder seinem Agenten.
92	Vergeben vom Käufer oder seinem Agenten Code, vergeben vom Käufer oder seinem Agenten.
112	US, U.S. Census Bureau Das Statistische Bundesamt des US-amerikanischen Wirtschaftsministeriums.
113	GS1 US Organisation, die für das GS1 System in USA verantwortlich ist.
116	US, ANSI ASC X12 American National Standards Institute ASC X12.
131	DE, Bundesverband deutscher Banken Bundesverband deutscher Banken
136	GS1 UK Organisation, die für das GS1 System im Vereinigten Königreich verantwortlich ist.
137	AT, Verband oesterreichischer Banken und Bankiers Verband österreichischer Banken und Bankiers.
174	DE, DIN (Deutsches Institut fuer Normung) Deutsches Normungsinstitut
182	US, Standard Carrier Alpha Code (Motor) Organisation, die die SCAC Listen pflegt in Nord Amerika.
194	AU, AQIS (Australischer Quarantäne- und Inspektions- Service) Australischer Quarantäne- und Inspektions- Service
200	GS1 Netherlands Organisation, die für das GS1 System in den Niederlanden verantwortlich ist.
245	GS1 Denmark Organisation, die für das GS1 System in Dänemark verantwortlich ist.

Verwendete Codes

246	GS1 Germany Organisation, die für das GS1 System in Deutschland verantwortlich ist.
260	Ediel Nordic forum Code zur Identifikation des Ediel Nordic forum, einer Standardisierungsorganisation für die EDI-Anwendung zwischen Anwendern im nordischen Energiesektor.
281	GS1 Belgium & Luxembourg Organisation, die für das GS1 System in Belgien und Luxemburg verantwortlich ist.
286	SE, TCO (Tjänstemännens Central Organisation) Die schwedische "Confederation of Professional Employees".
294	GS1 Austria Organisation, die für das GS1 System in Österreich verantwortlich ist.
295	AU, Therapeutische Warenverwaltung Australische Verwaltung verantwortlich für die Regulierung von therapeutischen Gütern in Australien.
297	IT, Ufficio IVA Italienisches Institut, das Umsatzsteuer-Identifikationsnummern ausstellt).
298	GS1 Spain Organisation, die für das GS1 System in Spanien verantwortlich ist.
316	GS1 Finland Organisation, die für das GS1 System in Finnland verantwortlich ist.
317	GS1 Brazil Organisation, die für das GS1 System in Brasilien verantwortlich ist.
324	GS1 Ireland Organisation, die für das GS1 System in Irland verantwortlich ist.
325	GS1 Russia Organisation, die für das GS1 System in Russland verantwortlich ist.
326	GS1 Poland Organisation, die für das GS1 System in Polen verantwortlich ist.
327	GS1 Estonia Organisation, die für das GS1 System in Estland verantwortlich ist.
376	PANTONE Organisation zur Vergabe von Farb-Codes
400	FAO (Food and Agriculture Organisation) Ernährungs- und Landwirtschaftsorganisation der Vereinten Nationen.

Verwendete Codes

403	Comite Europeen de Normalisation (CEN) Comité Européen de Normalisation (CEN), Europäischer Ausschuss für Normung. GS1 Hinweis: Ersetzt den GS1 Temporary Code CEN.
404	Vergeben vom Logistikdienstleister Codes, die von einem Logistikdienstleister vergeben werden. GS1 Hinweis: Ersetzt den GS1 Temporary Code X6.
CEN	Comite Europeen de Normalisation (GS1 Temporary Code) Europäisches Normungsinstitut. GS1 Hinweis: Code ungültig. Verwenden Sie stattdessen den Wert 403.
PMS	Pantone Matching System (GS1 Temporary Code) Pantone Abstimmungs-System.
RAL	DE, Deutsches Institut für Gütersicherung und Kennzeichnung (GS1 Temporary Code) Deutsches Institut für Qualitätssicherung und Zertifizierung.
X5	IT, Ufficio IVA (GS1 Temporary Code) Ufficio responsabile gestione partite IVA, Italy (Italienisches Institut für die Vergabe von Mehrwertsteuer-Identifikationsnummern).
X6	Vergeben vom Logistikdienstleister (GS1 Temporary Code) Codes, vergeben vom Logistikdienstleister. GS1 Hinweis: Code ungültig. Verwenden Sie stattdessen den Wert 404.
ZZZ	Gegenseitig vereinbart Ein Code, angegeben in einer Codeliste, der als Zwischenlösung von Handelspartnern vereinbart ist, bis ein genauer Code in der Codeliste festgelegt werden kann.
3139	Funktion des Ansprechpartners, Code Code für die Funktion einer Kontakt-/Ansprechstelle (z. B. Abteilung oder Person).
AA	Versicherungsabteilung Abteilung/Person, die in Versicherungsangelegenheiten anzusprechen ist.
AD	Buchhaltung Der Ansprechpartner für Buchhaltungsangelegenheiten.
AE	Vertragskontakt Abteilung/Person, die bei Vertragsangelegenheiten anzusprechen ist.
AM	Reklamationsabteilung Abteilung/Person, die bei Forderungen anzusprechen ist.
AP	Kreditorenbuchhaltung Abteilung/Person, die für die Kreditorenbuchhaltung verantwortlich ist.

Verwendete Codes

AR	Debitorenbuchhaltung Abteilung/Person, die für die Debitorenbuchhaltung verantwortlich ist.
BC	Bank-Kontakt Ansprechpartner für die Bank.
BJ	Abteilung/Person, die für die Abwicklung von Bestellungen verantwortlich ist. Identifikation der Abteilung oder Person, welche für die Auftragsbearbeitung verantwortlich ist.
BN	Ansprechpartner für Zertifizierung Code zur Angabe einer Kontaktperson mit Kenntnissen für einen Zertifizierungsvorgang.
BO	Ansprechpartner nach Geschäftsschluss Ansprechpartner oder Organisation, die nach der normalen Arbeitszeit kontaktiert werden kann.
BR	Koch Person, die für das Kochen verantwortlich ist. GS1 Hinweis: Ersetzt den GS1 Temporary Code CKE.
CB	Verändert von Person, die die Änderung vornahm.
CKE	Koch (GS1 Temporary Code) Person, die für das Kochen verantwortlich ist. GS1 Hinweis: Code ungültig. Verwenden Sie stattdessen den Wert BR.
CN	Empfänger (3132) Partner, an den Waren geliefert werden.
CO	Absender (3336) Partner, der aufgrund vertraglicher Vereinbarungen mit dem Frachtführer, an diesen übergibt, über diesen versendet oder über diesen geleitet hat. Synonym: Versender/Sender.
CP	Verantwortliche Person für Computerdatenverarbeitung Verantwortliche Person, die für Dinge zu kontaktieren ist, die sich auf Computer Datenverarbeitung beziehen.
CR	Kundenkontakt Individuelle Verantwortlichkeit für Kundenbeziehungen.
DE	Abteilung/Mitarbeiter zur Exportabwicklung Abteilung/Mitarbeiter, welche die Exportabwicklung ausführt.
DI	Abteilung/Mitarbeiter zur Importabwicklung Abteilung/Mitarbeiter, welche die Importabwicklung ausführt.
DL	Lieferkontakt Abteilung/Person, die für die Lieferung zuständig ist.

Verwendete Codes

ED	Technische Abteilung Abteilung/Person, die für die technischen Angelegenheiten zuständig ist.
GR	Wareneingang Abteilung/Person, die für den Erhalt der Waren am Lieferort verantwortlich ist.
HE	Kontakt bei Notfall mit Gefahrgut Partner, der zu kontaktieren ist, um im Notfall einzugreifen.
HG	Kontakt bei Gefahrgütern Abteilung/Person, die für Details des Transports von Gefahrgütern und Gefahrstoffen zu kontaktieren ist.
IC	Informationsstelle Abteilung/Person, die bei Fragen bezüglich der Übertragung anzusprechen ist.
LO	Kontakt am Standort der Warenaufnahme Abteilung/Mitarbeiter, der am Warenaufnahmeort zu kontaktieren ist.
MGR	Manager (GS1 Temporary Code) Person, die für das Management in einer Abteilung oder einem Unternehmen verantwortlich ist.
NT	Meldestelle Abteilung/Mitarbeiter, der zu unterrichten ist.
OC	Auftragskontakt Individuelle Ansprechstelle bei Fragen zu dieser Bestellung.
PD	Einkaufsabteilung Abteilung/Person, die für die Vergabe dieser Bestellung verantwortlich ist.
PM	Produktmanager Abteilung/Person, die bei Fragen zu dieser Bestellung zu kontaktieren ist.
QC	Qualitätskoordinator Qualitätskoordinationstelle innerhalb eines Unternehmens.
SA	Verkaufsverwaltung Name der Kontaktperson innerhalb eines Unternehmens.
SD	Versandabteilung Kontakt in der Versandabteilung innerhalb eines Unternehmens.
SR	Verkaufsrepräsentant oder Verkaufsabteilung Der Verkaufsrepräsentant oder die Verkaufsabteilung eines Unternehmens.
TA	Fuhrparkverwalter Kontaktperson in der Fuhrparkverwaltung innerhalb eines Unternehmens.
TD	Testkontakt Abteilung/Person, die für den Test verantwortlich ist.

Verwendete Codes

TR	Transportabteilung Abteilung/Person, zuständig für den Transport.
WH	Lagerhaus Kontaktperson im Lagerhaus eines Unternehmens.
3207	Ländernamen, Code Identifikation des Ländernamens oder eines anderen geographischen Abschnittes nach ISO 3166.
AD	Andorra
AE	Vereinigte Arabische Emirate
AF	Afghanistan
AG	Antigua und Barbuda
AI	Anguilla
AL	Albanien
AM	Armenien
AO	Angola
AQ	Antarktis
AR	Argentinien
AS	Amerikanisch-Samoa
AT	Österreich
AU	Australien
AW	Aruba
AX	Ålandinseln
AZ	Aserbaidshan
BA	Bosnien-Herzegowina
BB	Barbados
BD	Bangladesch
BE	Belgien
BF	Burkina Faso
BG	Bulgarien
BH	Bahrain
BI	Burundi
BJ	Benin
BL	St. Barthélemy
BM	Bermuda

Verwendete Codes

BN	Brunei Darussalam
BO	Bolivien, Plurinationaler Staat
BQ	Bonaire, St. Eustatius und Saba
BR	Brasilien
BS	Bahamas
BT	Bhutan
BV	Bouvetinsel
BW	Botsuana
BY	Belarus
BZ	Belize
CA	Kanada
CC	Kokosinseln (Keeling)
CD	Kongo, Demokratische Republik
CF	Zentralafrikanische Republik
CG	Kongo
CH	Schweiz
CI	Côte d'Ivoire
CK	Cookinseln
CL	Chile
CM	Kamerun
CN	China
CO	Kolumbien
CR	Costa Rica
CU	Kuba
CV	Cabo Verde
CW	Curaçao
CX	Weihnachtsinsel
CY	Zypern
CZ	Tschechien
DE	Deutschland
DJ	Dschibuti
DK	Dänemark
DM	Dominica

Verwendete Codes

DO	Dominikanische Republik
DZ	Algerien
EC	Ecuador
EE	Estland
EG	Ägypten
EH	Westsahara
ER	Eritrea
ES	Spanien
ET	Äthiopien
FI	Finnland
FJ	Fidschi
FK	Falklandinseln (Malwinen)
FM	Mikronesien, Föderierte Staaten von
FO	Färöer
FR	Frankreich
GA	Gabun
GB	Vereinigtes Königreich
GD	Grenada
GE	Georgien
GF	Französisch-Guayana
GG	Guernsey
GH	Ghana
GI	Gibraltar
GL	Grönland
GM	Gambia
GN	Guinea
GP	Guadeloupe
GQ	Äquatorialguinea
GR	Griechenland
GS	Südgeorgien und die Südlichen Sandwichinseln
GT	Guatemala
GU	Guam
GW	Guinea-Bissau

Verwendete Codes

GY	Guyana
HK	Hongkong
HM	Heard und die McDonaldinseln
HN	Honduras
HR	Kroatien
HT	Haiti
HU	Ungarn
ID	Indonesien
IE	Irland
IL	Israel
IM	Insel Man
IN	Indien
IO	Britisches Territorium im Indischen Ozean
IQ	Irak
IR	Iran, Islamische Republik
IS	Island
IT	Italien
JE	Jersey
JM	Jamaika
JO	Jordanien
JP	Japan
KE	Kenia
KG	Kirgisistan
KH	Kambodscha
KI	Kiribati
KM	Komoren
KN	St. Kitts und Nevis
KP	Korea, Demokratische Volksrepublik
KR	Korea, Republik
KW	Kuwait
KY	Kaymaninseln
KZ	Kasachstan
LA	Laos, Demokratische Volksrepublik

Verwendete Codes

LB	Libanon
LC	St. Lucia
LI	Liechtenstein
LK	Sri Lanka
LR	Liberia
LS	Lesotho
LT	Litauen
LU	Luxemburg
LV	Lettland
LY	Libyen
MA	Marokko
MC	Monaco
MD	Moldau, Republik
ME	Montenegro
MF	St. Martin (französischer Teil)
MG	Madagaskar
MH	Marshallinseln
MK	Mazedonien, die ehemalige jugoslawische Republik
ML	Mali
MM	Myanmar
MN	Mongolei
MO	Macau
MP	Marianen, Nördliche
MQ	Martinique
MR	Mauretanien
MS	Montserrat
MT	Malta
MU	Mauritius
MV	Malediven
MW	Malawi
MX	Mexiko
MY	Malaysia
MZ	Mosambik

Verwendete Codes

NA	Namibia
NC	Neukaledonien
NE	Niger
NF	Norfolkinsel
NG	Nigeria
NI	Nicaragua
NL	Niederlande
NO	Norwegen
NP	Nepal
NR	Nauru
NU	Niue
NZ	Neuseeland
OM	Oman
PA	Panama
PE	Peru
PF	Französisch-Polynesien
PG	Papua-Neuguinea
PH	Philippinen
PK	Pakistan
PL	Polen
PM	St. Pierre und Miquelon
PN	Pitcairninseln
PR	Puerto Rico
PS	Palestine, State of AT, CH, DE: Es gibt keinen deutschen Ländernamen (weder Kurzbezeichnung noch amtliche Vollform) für diesen Eintrag. DE: Die Bundesrepublik Deutschland erkennt einen palästinensischen Staat nicht an.
PT	Portugal
PW	Palau
PY	Paraguay
QA	Katar
RE	Réunion
RO	Rumänien
RS	Serbien

Verwendete Codes

RU	Russische Föderation
RW	Ruanda
SA	Saudi-Arabien
SB	Salomonen
SC	Seychellen
SD	Sudan
SE	Schweden
SG	Singapur
SH	St. Helena, Ascension und Tristan da Cunha
SI	Slowenien
SJ	Svalbard und Jan Mayen
SK	Slowakei
SL	Sierra Leone
SM	San Marino
SN	Senegal
SO	Somalia
SR	Suriname
SS	Südsudan
ST	Sao Tomé und Príncipe
SV	El Salvador
SX	St. Martin (niederländischer Teil)
SY	Syrien, Arabische Republik
SZ	Eswatini
TC	Turks- und Caicosinseln
TD	Tschad
TF	Französische Süd- und Antarktisgebiete
TG	Togo
TH	Thailand
TJ	Tadschikistan
TK	Tokelau
TL	Timor-Leste
TM	Turkmenistan
TN	Tunesien

Verwendete Codes

TO	Tonga
TR	Türkei
TT	Trinidad und Tobago
TV	Tuvalu
TW	Taiwan
TZ	Tansania, Vereinigte Republik
UA	Ukraine
UG	Uganda
UM	Amerikanische Überseeinseln, Kleinere
US	Vereinigte Staaten
UY	Uruguay
UZ	Usbekistan
VA	Heiliger Stuhl (Vatikanstadt)
VC	St. Vincent und die Grenadinen
VE	Venezuela, Bolivarische Republik
VG	Britische Jungferninseln
VI	Amerikanische Jungferninseln
VN	Vietnam
VU	Vanuatu
WF	Wallis und Futuna
WS	Samoa
YE	Jemen
YT	Mayotte
ZA	Südafrika
ZM	Sambia
ZW	Simbabwe

3239 Ursprungsland, Code Code für das Ursprungsland.

AD	Andorra
AE	Vereinigte Arabische Emirate
AF	Afghanistan
AG	Antigua und Barbuda
AI	Anguilla

Verwendete Codes

AL	Albanien
AM	Armenien
AO	Angola
AQ	Antarktis
AR	Argentinien
AS	Amerikanisch-Samoa
AT	Österreich
AU	Australien
AW	Aruba
AX	Ålandinseln
AZ	Aserbaidtschan
BA	Bosnien-Herzegowina
BB	Barbados
BD	Bangladesch
BE	Belgien
BF	Burkina Faso
BG	Bulgarien
BH	Bahrain
BI	Burundi
BJ	Benin
BL	St. Barthélemy
BM	Bermuda
BN	Brunei Darussalam
BO	Bolivien, Plurinationaler Staat
BQ	Bonaire, St. Eustatius und Saba
BR	Brasilien
BS	Bahamas
BT	Bhutan
BV	Bouvetinsel
BW	Botsuana
BY	Belarus
BZ	Belize
CA	Kanada

Verwendete Codes

CC	Kokosinseln (Keeling)
CD	Kongo, Demokratische Republik
CF	Zentralafrikanische Republik
CG	Kongo
CH	Schweiz
CI	Côte d'Ivoire
CK	Cookinseln
CL	Chile
CM	Kamerun
CN	China
CO	Kolumbien
CR	Costa Rica
CU	Kuba
CV	Cabo Verde
CW	Curaçao
CX	Weihnachtsinsel
CY	Zypern
CZ	Tschechien
DE	Deutschland
DJ	Dschibuti
DK	Dänemark
DM	Dominica
DO	Dominikanische Republik
DZ	Algerien
EC	Ecuador
EE	Estland
EG	Ägypten
EH	Westsahara
ER	Eritrea
ES	Spanien
ET	Äthiopien
FI	Finnland
FJ	Fidschi

Verwendete Codes

FK	Falklandinseln (Malwinen)
FM	Mikronesien, Föderierte Staaten von
FO	Färöer
FR	Frankreich
GA	Gabun
GB	Vereinigtes Königreich
GD	Grenada
GE	Georgien
GF	Französisch-Guayana
GG	Guernsey
GH	Ghana
GI	Gibraltar
GL	Grönland
GM	Gambia
GN	Guinea
GP	Guadeloupe
GQ	Äquatorialguinea
GR	Griechenland
GS	Südgeorgien und die Südlichen Sandwichinseln
GT	Guatemala
GU	Guam
GW	Guinea-Bissau
GY	Guyana
HK	Hongkong
HM	Heard und die McDonaldinseln
HN	Honduras
HR	Kroatien
HT	Haiti
HU	Ungarn
ID	Indonesien
IE	Irland
IL	Israel
IM	Insel Man

Verwendete Codes

IN	Indien
IO	Britisches Territorium im Indischen Ozean
IQ	Irak
IR	Iran, Islamische Republik
IS	Island
IT	Italien
JE	Jersey
JM	Jamaika
JO	Jordanien
JP	Japan
KE	Kenia
KG	Kirgisistan
KH	Kambodscha
KI	Kiribati
KM	Komoren
KN	St. Kitts und Nevis
KP	Korea, Demokratische Volksrepublik
KR	Korea, Republik
KW	Kuwait
KY	Kaymaninseln
KZ	Kasachstan
LA	Laos, Demokratische Volksrepublik
LB	Libanon
LC	St. Lucia
LI	Liechtenstein
LK	Sri Lanka
LR	Liberia
LS	Lesotho
LT	Litauen
LU	Luxemburg
LV	Lettland
LY	Libyen
MA	Marokko

Verwendete Codes

MC	Monaco
MD	Moldau, Republik
ME	Montenegro
MF	St. Martin (französischer Teil)
MG	Madagaskar
MH	Marshallinseln
MK	Mazedonien, die ehemalige jugoslawische Republik
ML	Mali
MM	Myanmar
MN	Mongolei
MO	Macau
MP	Marianen, Nördliche
MQ	Martinique
MR	Mauretanien
MS	Montserrat
MT	Malta
MU	Mauritius
MV	Malediven
MW	Malawi
MX	Mexiko
MY	Malaysia
MZ	Mosambik
NA	Namibia
NC	Neukaledonien
NE	Niger
NF	Norfolkinsel
NG	Nigeria
NI	Nicaragua
NL	Niederlande
NO	Norwegen
NP	Nepal
NR	Nauru
NU	Niue

Verwendete Codes

NZ	Neuseeland
OM	Oman
PA	Panama
PE	Peru
PF	Französisch-Polynesien
PG	Papua-Neuguinea
PH	Philippinen
PK	Pakistan
PL	Polen
PM	St. Pierre und Miquelon
PN	PitcairninseIn
PR	Puerto Rico
PS	Palestine, State of AT, CH, DE: Es gibt keinen deutschen Ländernamen (weder Kurzbezeichnung noch amtliche Vollform) für diesen Eintrag. DE: Die Bundesrepublik Deutschland erkennt einen palästinensischen Staat nicht an.
PT	Portugal
PW	Palau
PY	Paraguay
QA	Katar
RE	Réunion
RO	Rumänien
RS	Serbien
RU	Russische Föderation
RW	Ruanda
SA	Saudi-Arabien
SB	Salomonen
SC	Seychellen
SD	Sudan
SE	Schweden
SG	Singapur
SH	St. Helena, Ascension und Tristan da Cunha
SI	Slowenien
SJ	Svalbard und Jan Mayen

Verwendete Codes

SK	Slowakei
SL	Sierra Leone
SM	San Marino
SN	Senegal
SO	Somalia
SR	Suriname
SS	Südsudan
ST	Sao Tomé und Príncipe
SV	El Salvador
SX	St. Martin (niederländischer Teil)
SY	Syrien, Arabische Republik
SZ	Eswatini
TC	Turks- und Caicosinseln
TD	Tschad
TF	Französische Süd- und Antarktisgebiete
TG	Togo
TH	Thailand
TJ	Tadschikistan
TK	Tokelau
TL	Timor-Leste
TM	Turkmenistan
TN	Tunesien
TO	Tonga
TR	Türkei
TT	Trinidad und Tobago
TV	Tuvalu
TW	Taiwan
TZ	Tansania, Vereinigte Republik
UA	Ukraine
UG	Uganda
UM	Amerikanische Überseeinseln, Kleinere
US	Vereinigte Staaten
UY	Uruguay

Verwendete Codes

UZ	Usbekistan
VA	Heiliger Stuhl (Vatikanstadt)
VC	St. Vincent und die Grenadinen
VE	Venezuela, Bolivarische Republik
VG	Britische Jungferninseln
VI	Amerikanische Jungferninseln
VN	Vietnam
VU	Vanuatu
WF	Wallis und Futuna
WS	Samoa
YE	Jemen
YT	Mayotte
ZA	Südafrika
ZM	Sambia
ZW	Simbabwe

3453 Sprachename, Code
Code für einen Sprachennamen.

AA	Afar
aa	Afar
AB	Abchasisch
ab	Abchasisch
AE	Avestisch
ae	Avestisch
AF	Afrikaans
af	Afrikaans
AK	Akan
ak	Akan
AM	Amharisch
am	Amharisch
AN	Aragonesisch
an	Aragonesisch
AR	Arabisch
ar	Arabisch

Verwendete Codes

AS	Assamesisch
as	Assamesisch
AV	Awarisch
av	Awarisch
AY	Aymara
ay	Aymara
AZ	Aserbaidtschanisch
az	Aserbaidtschanisch
BA	Baschkirisch
ba	Baschkirisch
BE	Belorussisch (Weißrussisch)
be	Belorussisch (Weißrussisch)
BG	Bulgarisch
bg	Bulgarisch
BH	Biharisch
bh	Biharisch
BI	Bislama
bi	Bislama
BM	Bambara
bm	Bambara
BN	Bengalisch
bn	Bengalisch
BO	Tibetisch
bo	Tibetisch
BR	Bretonisch
br	Bretonisch
BS	Bosnisch
bs	Bosnisch
CA	Katalanisch
ca	Katalanisch
CE	Tschetschenisch
ce	Tschetschenisch
CH	Chamorro

Verwendete Codes

ch	Chamorro
CO	Korsisch
co	Korsisch
CR	Cree
cr	Cree
CS	Tschechisch
cs	Tschechisch
CU	Altkirchenslawisch
cu	Altkirchenslawisch
CV	Tschuwaschisch
cv	Tschuwaschisch
CY	Walisisch
cy	Walisisch
DA	Dänisch
da	Dänisch
DE	Deutsch
de	Deutsch
DV	Maledivisch
dv	Maledivisch
DZ	Dzongkha
dz	Dzongkha
EE	Ewe
ee	Ewe
EL	Neugriechisch
el	Neugriechisch
EN	Englisch
en	Englisch
EO	Esperanto
eo	Esperanto
ES	Spanisch
es	Spanisch
ET	Estnisch
et	Estnisch

Verwendete Codes

EU	Baskisch
eu	Baskisch
FA	Persisch
fa	Persisch
FF	Fulfulde
ff	Fulfulde
FI	Finnisch
fi	Finnisch
FJ	Fidschianisch
fj	Fidschianisch
FO	Färöisch
fo	Färöisch
FR	Französisch
fr	Französisch
FY	Westfriesisch
fy	Westfriesisch
GA	Irish
ga	Irish
GD	Schottisch-Gälisch
gd	Schottisch-Gälisch
GL	Galicisch
gl	Galicisch
GN	Guarani
gn	Guarani
GU	Gujarati
gu	Gujarati
GV	Manx-Gälisch
gv	Manx-Gälisch
HA	Hausa
ha	Hausa
HE	Hebräisch
he	Hebräisch
HI	Hindi

Verwendete Codes

hi	Hindi
HO	Hiri Motu
ho	Hiri Motu
HR	Kroatisch
hr	Kroatisch
HT	Haitianisch
ht	Haitianisch
HU	Ungarisch
hu	Ungarisch
HY	Armenisch
hy	Armenisch
HZ	Herero
hz	Herero
IA	Interlingua (International Auxiliary Language Association)
ia	Interlingua (International Auxiliary Language Association)
ID	Indonesisch
id	Indonesisch
IE	Interlingue
ie	Interlingue
IG	Igbo
ig	Igbo
II	Nuosu
ii	Nuosu
IK	Inupiak
ik	Inupiak
IO	Ido
io	Ido
IS	Isländisch
is	Isländisch
IT	Italienisch
it	Italienisch
IU	Inuktitut
iu	Inuktitut

Verwendete Codes

JA	Japanisch
ja	Japanisch
JV	Javanisch
jv	Javanisch
KA	Georgisch
ka	Georgisch
KG	Kikongo
kg	Kikongo
KI	Kikuyu
ki	Kikuyu
KJ	Kwanyama
kj	Kwanyama
KK	Kasachisch
kk	Kasachisch
KL	Grönländisch
kl	Grönländisch
KM	Zentral-Khmer
km	Zentral-Khmer
KN	Kannada
kn	Kannada
KO	Koreanisch
ko	Koreanisch
KR	Kanuri
kr	Kanuri
KS	Kashmiri
ks	Kashmiri
KU	Kurdisch
ku	Kurdisch
KV	Komi
kv	Komi
KW	Kornisch
kw	Kornisch
KY	Kirgisisch

Verwendete Codes

ky	Kirgisisch
LA	Lateinisch
la	Lateinisch
LB	Luxemburgisch
lb	Luxemburgisch
LG	Luganda
lg	Luganda
LI	Limburgisch
li	Limburgisch
LN	Lingala
ln	Lingala
LO	Laotisch
lo	Laotisch
LT	Litauisch
lt	Litauisch
LU	Luba-Katanga
lu	Luba-Katanga
LV	Lettisch
lv	Lettisch
MG	Madagassisch
mg	Madagassisch
MH	Marshallesisch
mh	Marshallesisch
MI	Maori
mi	Maori
MK	Mazedonisch
mk	Mazedonisch
ML	Malajalam
ml	Malayalam
MN	Mongolisch
mn	Mongolisch
MO	Moldavisch
mo	Moldavisch

Verwendete Codes

MR	Marathi
mr	Marathi
MS	Malaiisch
ms	Malaiisch
MT	Maltesisch
mt	Maltesisch
MY	Birmanisch
my	Birmanisch
NA	Nauruisch
na	Nauruisch
NB	Bokmål-Norwegisch
nb	Bokmål-Norwegisch
ND	Nord-Ndebele
nd	Nord-Ndebele
NE	Nepalesisch
ne	Nepalesisch
NG	Ndonga
ng	Ndonga
NL	Niederländisch
nl	Niederländisch
NN	Nynorsk-Norwegisch
nn	Nynorsk-Norwegisch
NO	Norwegisch
no	Norwegisch
NR	Süd-Ndebele
nr	Süd-Ndebele
NV	Navajo
nv	Navajo
NY	Chichewa
ny	Chichewa
OC	Okzitanisch
oc	Okzitanisch
OJ	Ojibwa

Verwendete Codes

oj	Ojibwa
OM	Oromo
om	Oromo
OR	Oriya
or	Oriya
OS	Ossetisch
os	Ossetisch
PA	Pandschabi
pa	Pandschabi
PI	Pali
pi	Pali
PL	Polnisch
pl	Polnisch
PS	Paschtu
ps	Paschtu
PT	Portugiesisch
pt	Portugiesisch
QU	Quechua
qu	Quechua
RM	Rätoromanisch
rm	Rätoromanisch
RN	Kirundi
rn	Kirundi
RO	Rumänisch
ro	Rumänisch
RU	Russisch
ru	Russisch
RW	Kinyarwanda
rw	Kinyarwanda
SA	Sanskrit
sa	Sanskrit
SC	Sardisch
sc	Sardisch

Verwendete Codes

SD	Sindhi
sd	Sindhi
SE	Nordsamisch
se	Nordsamisch
SG	Sango
sg	Sango
SI	Singhalesisch
si	Singhalesisch
SK	Slowakisch
sk	Slowakisch
SL	Slowenisch
sl	Slowenisch
SM	Samoanisch
sm	Samoanisch
SN	Shona
sn	Shona
SO	Somali
so	Somali
SQ	Albanisch
sq	Albanisch
SR	Serbisch
sr	Serbisch
SS	Swasi
ss	Swasi
ST	Süd-Sotho
st	Süd-Sotho
SU	Sudanesisch
su	Sudanesisch
SV	Schwedisch
sv	Schwedisch
SW	Suaheli
sw	Suaheli
TA	Tamilisch

Verwendete Codes

ta	Tamilisch
TE	Telugu
te	Telugu
TG	Tadschikisch
tg	Tadschikisch
TH	Thailändisch
th	Thailändisch
TI	Tigrinya
ti	Tigrinya
TK	Turkmenisch
tk	Turkmenisch
TL	Tagalog
tl	Tagalog
TN	Tswana
tn	Tswana
TO	Tongaisch
to	Tongaisch
TR	Türkisch
tr	Türkisch
TS	Tsonga
ts	Tsonga
TT	Tatarisch
tt	Tatarisch
TW	Twi
tw	Twi
TY	Tahitianisch
ty	Tahitianisch
UG	Uigurisch
ug	Uigurisch
UK	Ukrainisch
uk	Ukrainisch
UR	Urdu
ur	Urdu

Verwendete Codes

UZ	Usbekisch
uz	Usbekisch
VE	Venda
ve	Venda
VI	Vietnamesisch
vi	Vietnamesisch
VO	Volapük
vo	Volapük
WA	Wallonisch
wa	Wallonisch
WO	Wolof
wo	Wolof
XH	Xhosa
xh	Xhosa
YI	Jiddisch
yi	Jiddisch
YO	Yoruba
yo	Yoruba
ZA	Zhuang
za	Zhuang
ZH	Chinesisch
zh	Chinesisch
ZU	Zulu
zu	Zulu

4183

Sonderkondition, Code
Code für eine Sonderkondition.

- | | |
|---|---|
| 1 | Position für nationale Präferenz
Die betreffende Position unterliegt der nationalen Präferenzkalkulation. |
| 2 | Position ist für Skonto qualifiziert
Die betreffende Position unterliegt einer Skontokalkulation für Regulierung und Bezahlung. |
| 3 | Position für Skonto nicht qualifiziert
Die betreffende Position unterliegt keiner Skontokalkulation für Regulierung und Bezahlung. |

Verwendete Codes

4	Dringende Lieferung reservierter Ware Dringende Lieferung von Ware, für die eine Reservierung vorliegt.
5	Position ist nicht in die Bonusberechnung einzubeziehen Die betreffende Position ist nicht für die Bonuskalkulation anwendbar.
6	Bonuspflichtig Die betreffende Position wird für die Bonuskalkulation angewendet.
7	Provisionspflichtig Die betreffende Position ist Grundlage einer Provision.
8	Skontopflichtig Die betreffende Position ist Grundlage für Skontoberechnung.
9	Frei verfügbar in der EU Position sollte innerhalb der Europäischen Wirtschaftsgemeinschaft frei verfügbar sein. GS1 Beschreibung: Die Position ist innerhalb der EU ungehindert verfügbar.
10	Unterliegt festgelegten Abzügen Die betreffende Position unterliegt allgemein festgelegten Abzügen.
11	Preis inklusive Verbrauchssteuer Der angegebene Preis ist inklusive Verbrauchssteuer.
12	Preis inklusive Steuer Der angegebene Preis ist inklusive Steuer.
15	Nicht Skontofähig Die betreffende Position ist nicht für Skontoberechnung anwendbar.
18	Unterliegt nationalen Ausfuhrbeschränkungen Die betreffende Position benötigt eine Ausfuhrerklärung.
96	Ankündigung einer Werbeaktion Eine Medien-/Pressekampagne, die über eine Werbeaktion informiert.
97	Aktionspreis Preisreduzierung eines Produkts für eine bestimmte Zeitspanne wegen einer Werbeaktion.
98	Regalaktion Das Produkt der Aktion wird in einem speziellen Regal/ Display angeboten.
99	Begleitende Sicherheitsdatenblätter für Waren beim Transport Zum Transport der Waren müssen Sicherheitsdatenblätter beigefügt werden.
109	Verkauf in Kommission Die betroffene Position kann an den Lieferanten zurückgegeben oder anderweitig disponiert werden, falls sie nach Ablauf einer vordefinierten Zeitspanne noch unverkauft ist.

Verwendete Codes

116	Vorgesehen für spätere Vergütung Die betroffene Position ist vorgesehen für eine spätere Vergütung, die durch eine spätere Gutschrift verrechnet wird.
119	Produkt gentechnisch modifiziert Angabe, dass ein Produkt während seiner Herstellung gentechnisch modifiziert wurde.
123	Nur Apothekenverkauf Spezielle Kondition, die den Verkauf auf Apotheken beschränkt.
124	Verkauf erfordert ärztliche Verordnung Der Verkauf des Produkts erfordert eine ärztliche Verordnung. GS1 Beschreibung: Das identifizierte Produkt wird nur in Verbindung mit einer ärztlichen Verordnung verkauft.
125	Neue Position, noch nicht verfügbar Die Position ist neu und noch nicht verfügbar.
126	Neu, verfügbar Die Position ist neu und verfügbar.
127	Veraltet Die Position ist veraltet.
128	Prototyp Die Position ist ein Prototyp und noch nicht in der normalen Produktion.
129	Kein Standardprodukt Die Position ist kein Standardprodukt.
130	Ausgelistet Die Position ist nicht länger verfügbar.
133	Präsent in der Lieferung Produkt, welches vom Lieferanten dem Kunden als Geschenk angeboten wird, wenn er begleitende Waren kauft.
134	Abverkauf vom Aktionslager Angabe, daß die verkauften Produkte aus einem Aktionslager stammen.
135	Abverkauf von veralteten Lagerbeständen Angabe, daß die verkauften Produkte aus veralteten Lagerbeständen stammen.
136	Konditionen einer Einkaufsgruppe Ein Code, der anzeigt, dass Konditionen einer Einkaufsgruppe zutreffen.
137	Auftragsstorno, wenn rechtzeitige Komplettlieferung unmöglich Ein Code, der darauf hinweist, daß die Bestellung für den Fall storniert wird, wenn keine fristgerechte Lieferung möglich ist.
140	Warenrückgabe Spezielle Konditionen bezüglich der Rücksendung von Waren.

Verwendete Codes

141	Bewertung für Jahresbonus Die betreffende Position wird für die Jahresbonuskalkulation angewendet.
142	Berechnet, aber nicht nachgefüllt Eine spezielle Kondition die darauf hinweist, daß die noch nicht ersetzten Waren bereits fakturiert wurden.
143	Nachgefüllt, aber nicht berechnet Eine spezielle Kondition die darauf hinweist, daß die bereits ersetzten Waren noch nicht fakturiert wurden.
144	Kompletten Auftrag ausliefern Eine spezielle Kondition, die darauf hinweist, dass nur eine Komplettlieferung der Bestellung akzeptiert wird.
147	Spezielle Handhabungserfordernisse am Wareneingang Angabe, dass das Produkt eine spezielle Handhabung am Wareneingang erfordert.
148	Streckengeschäft Die Güter sollen direkt an die Abverkaufsstelle geliefert werden und nicht über ein Verteilzentrum oder ein Lager. (Streckenlieferung)
150	Mischpalette Die Güter sollen auf einer Mischpalette geliefert werden.
151	Positionen aus der gleichen Farbpartie Die Positionen sollten aus der gleichen Farbpartie geliefert werden.
152	Gutschriftsfreigabe abwarten Die Bearbeitung des referenzierten Dokuments wird verzögert, bis die Gutschriftsfreigabe erfolgt ist.
153	Komplette Kopien zurück Die kompletten Kopien einer Publikation sollen zurückgesandt werden.
154	Überschriften zurücksenden Nur die Überschrift einer Publikation zurücksenden.
155	Zerstören Publikation wie auch immer zerstören, aber so, daß sie anschließend nicht mehr gelesen werden kann.
157	Kein Verkauf in Kommission Produkt wird geliefert auf Nichtverkaufs- oder Rückgabe-Basis.
158	Position zum Verkauf auf inländischen und Exportmärkten Die Position wird sowohl auf inländischen als auch auf Exportmärkten verkauft.
159	Position nur zum Verkauf auf dem Exportmarkt Die Position wird nur auf fremden Märkten verkauft.

Verwendete Codes

164	Komplettlieferung Es wird keine weitere Lieferung zu diesem Auftrag geben, wenn die Lieferung komplett ist.
165	Teillieferung Nachfolgende Lieferung(en) wird/werden für diesen Auftrag erwartet, da der Auftrag in mehrere Lieferungen aufgeteilt wurde.
166	Aufnahme in die CRP-Abwicklung Angabe, dass ein Produkt oder Produktgruppen in die CRP-Abwicklung aufgenommen werden.
167	Ausschluß aus der CRP-Abwicklung Angabe, dass ein Produkt oder Produktgruppen aus der CRP-Abwicklung ausgeschlossen werden.
168	Sendung aus Standardpackungen Die Lieferung besteht nur aus Standardpackungen (Sortenrein).
169	Sendung aus Mischpackungen Die Sendung besteht aus zusammengestellten Packungen (Nicht sortenrein). GS1 Beschreibung: Die Hierarchie einer Sendung ist so gestaltet, daß die Artekelebene der Verpackungsebene untergeordnet ist.
170	Waren für Regalauffüllung im Outlet Waren für die Befüllung von Regalen in einer Verkaufsstelle.
171	Sicherheitsbestand Waren für Aufrechterhaltung des Sicherheitsbestandes.
172	Chargennummer zugeordnet Der Hersteller hat der Position eine Chargennummer zugeordnet.
173	Chargennummer lt. Gesetz zugeordnet Der Hersteller hat der Position eine Chargennummer entsprechend der gesetzlichen Verordnung zugewiesen.
174	Produkt nicht gentechnisch modifiziert Angabe, dass ein Produkt keine gentechnisch modifizierten Bestandteile enthält.
175	Ausgesetzt Ein Artikel, dessen Produktion oder Vertrieb ausgesetzt wurde.
176	Keine Neubestellung Der Artikel wird nicht neu bestellt.
177	Produkt zur Konservierung bestrahlt Ein Hinweis darauf, dass auf ein Produkt radioaktive Strahlen gerichtet sind, um es zu konservieren.
179	Produkt glutenfrei Angabe, dass ein Produkt absolut kein Gluten enthält.

Verwendete Codes

180	Produkt glutenhaltig Angabe, dass ein Produkt Gluten enthält.
181	Produkt lactose-frei Angabe, dass ein Produkt absolut keine Lactose enthält.
182	Produkt lactose-haltig Angabe, dass ein Produkt Lactose enthält.
183	CH, Übereinstimmung mit dem Gesetz über gentechnisch modifizierte Lebensmittel Angabe, dass ein Produkt dem Schweizer Gesetz über gentechnisch modifizierte Lebensmittel entspricht.
184	CH, Keine Übereinstimmung mit dem Gesetz über gentechnisch modifizierte Lebensmittel Angabe, dass ein Produkt nicht dem Schweizer Gesetz über gentechnisch modifizierte Lebensmittel entspricht.
185	CH, Übereinstimmung mit Lebensmittelverordnung Angabe, dass ein Produkt der Schweizer Lebensmittelverordnung entspricht.
186	CH Keine Übereinstimmung mit der Lebensmittelverordnung Angabe, dass ein Produkt nicht der Schweizer Lebensmittelverordnung entspricht.
187	Lager kann nicht bestellen Dem Lager ist es nicht gestattet zu bestellen.
188	Distributionscenter kann nicht bestellen Dem Distributionscenter ist es nicht gestattet zu bestellen.
189	Anzeige der Netto-Inhaltsangabe Dieses Feld wird genutzt, um lokale Geschäftsregelungen zu ermöglichen, die die Angabe der Netto-Inhaltsstoffe einer Handelseinheit auf dem Etikett erfordern.
190	Keine Anzeige der Netto-Inhaltsangabe Dieses Feld wird genutzt, um lokale Geschäftsregelungen zu ermöglichen, die die Angabe der Netto-Inhaltsstoffe einer Handelseinheit auf dem Etikett nicht erfordern.
191	Unbestrahlt Angabe, dass die Handelseinheit unbestrahlt ist.
192	Keine Chargennummer zugeordnet Angabe, dass die Basis-Handelseinheit keine Lot- oder Chargennummer hat.
193	Unverkaufte Handelseinheit nicht rückgabefähig Angabe, dass der Käufer unverkaufte Artikel nicht zurückgeben kann.
194	Zutat(en) bestrahlt Angabe, dass eine bestrahlte Zutat Bestandteil einer Handelseinheit ist.

Verwendete Codes

195	Zutat(en) unbestrahlt Angabe, dass eine bestrahlte Zutat nicht Bestandteil einer Handelseinheit ist
196	Rohmaterial bestrahlt Angabe, dass bestrahltes Rohmaterial Bestandteil einer Handelseinheit ist.
197	Rohmaterial unbestrahlt Angabe, dass bestrahltes Rohmaterial nicht Bestandteil einer Handelseinheit ist.
198	Wiederbestellbar Dieses Element dient als Anzeige, dass bestimmte Mode- oder Handelsartikel reorderbar sind.
199	Wareneingangsmeldung, detailliert Enthält qualitative und/oder quantitative Einzelheiten bezüglich allem, was empfangen wurde (alle Positionen), unabhängig davon, ob Unterschiede bestehen zwischen dem, was erhalten wurde und dem, was als gesendet avisiert wurde.
200	Wareneingangsmeldung, nur Abweichungen Enthält nur qualitative und/oder quantitative Abweichungen zwischen dem, was erhalten wurde und dem, was als gesendet avisiert wurde.
201	Inhaltsstoff ist bestrahlt nicht anwendbar Angabe, dass ein Inhaltsstoff einer Handelseinheit bestrahlt nicht anwendbar ist.
202	Rohprodukt ist bestrahlt nicht anwendbar. Angabe, dass Rohprodukt einer Handelseinheit bestrahlt nicht anwendbar ist.
203	Handelseinheit ist gentechnisch modifiziert nicht anwendbar. Angabe, dass ein Produkt gentechnisch modifiziert nicht anwendbar ist
204	Inhaltsstoff ist bestrahlt nicht anwendbar Angabe, dass eine Handelseinheit bestrahlt nicht anwendbar ist
205	Größenabhängiger Preis Der Preis eines Produkts kann von dessen Größe abhängen.
206	Größenunabhängiger Preis Der Preis eines Produkts ist unabhängig von dessen Größe
207	Nur akzeptierte Produkte Enthält nur Details über akzeptierte Produkte.
208	Finanzielle Entschädigung Besondere Kondition im Zusammenhang mit einer finanziellen Kompensation.
209	Falsche Bestellung Vollständige Gutschrift eines Auftrags aufgrund eines falschen Auftrags, der zuvor in Rechnung gestellt wurde.

Verwendete Codes

210	Qualitätsmangel Sonderkonditionen aufgrund von Qualitätsmängeln der gelieferten Handelsgüter.
211	Falscher Preis Besondere Kondition im Zusammenhang mit einem zuvor in Rechnung gestellten falschen Preis.
53E	Weitere Instruktionen abwarten (GS1 Temporary Code) Weitere Instruktionen sollen abgewartet werden, was mit den Publikationen geschehen soll. Diese Instruktionen werden entweder elektronisch, per Brief, per Fax oder per e-Mail erteilt.
55E	Keine Aktivität (GS1 Temporary Code) Code, der angibt, daß seit der letzten Nachricht keine Aktivitäten stattgefunden haben.
59E	Keine Paletten (GS1 Temporary Code) Die Güter sollen ohne Paletten geliefert werden.
61E	Sortenreine Palette (GS1 Temporary Code) Die Güter sollen auf einer sortenreinen Palette geliefert werden.
69E	Produktdaten frei verfügbar (GS1 Temporary Code) Ein Code, der darauf hinweist, daß die zum Produkt gehörenden Artikelstammdaten in einer frei zugängigen Artikelstammdatenbank verfügbar sind.
70E	Produktdaten nicht frei verfügbar (GS1 Temporary Code) Ein Code, der darauf hinweist, daß die zum Produkt gehörenden Artikelstammdaten nicht in einer frei zugängigen Artikelstammdatenbank verfügbar sind.
73E	Lieferung nur nach endgültiger Bewilligung (GS1 Temporary Code) Ein Code, der darauf hinweist, daß die Lieferung aufgrund der Bestellung solange nicht ausgeführt werden soll, bis eine endgültige Bewilligung vom liefernden Partner oder Käufer vorliegt.
74E	Relevant für die Gefahrgut-Verordnung (GS1 Temporary Code) Ein Code, der darauf hinweist, daß dieses Produkt speziellen Gefahrstoffbestimmungen unterliegt.
75E	Nicht relevant für die Gefahrgut-Verordnung (GS1 Temporary Code) Ein Code, der darauf hinweist, daß dieses Produkt keinen speziellen Gefahrstoffbestimmungen unterliegt.
76E	Spezial-Konditionen nur für diese Rechnung (GS1 Temporary Code) Diese Rechnung unterliegt einigen Spezialkonditionen.
77E	Erstausstattungskondition (GS1 Temporary Code) Ein Code, der darauf hinweist, daß es sich bei dieser Bestellkondition um eine Lieferung für die Erstausstattung oder Komplettierung des Lagers der gesamten Listung einer Einzelhandelsfiliale handelt.

Verwendete Codes

79E	Diskrepanzen oder Korrekturen (GS1 Temporary Code) Spezielle Konditionen aufgrund von Abweichungen oder Berichtigungen.
88E	Gebrauchsartikel (GS1 Temporary Code) Standardprodukt eines Unternehmens.
90E	Zur Zeit nicht verfügbar (GS1 Temporary Code) Die Position ist aktuell nicht verfügbar.
91E	Nicht verfügbar beim Hersteller (GS1 Temporary Code) Produkt wird nicht hergestellt.
93E	Nur saisonbedingte Verfügbarkeit (GS1 Temporary Code) Das beschriebene Produkt ist nur in bestimmten Saisons oder Zeiträumen eines Jahres verfügbar, z.B. Weihnachtsdekoration.
94E	Löschung, nur Ankündigung (GS1 Temporary Code) Die Ankündigung, daß die Position aus der Produktpalette des Lieferanten gelöscht werden wird.
95E	Temporäres Produkt (GS1 Temporary Code) Ein Produkt, das nur in einer begrenzten Zeitspanne verfügbar ist.
96E	Produkt wieder verfügbar (GS1 Temporary Code) Ein Produkt, das früher nicht verfügbar war und nun wieder verfügbar ist.
ACD	Partner hat Zugriff auf alle nicht öffentl. verfügbaren Daten (GS1 Temporary Code) Der identifizierte Partner hat Zugriff auf alle nicht-öffentlich verfügbaren Preisdaten und preisunabhängige Daten des aktuellen Produkts.
ACN	Partner hat nur Zugriff auf nicht öffentl. zugängl. preisunabh. Daten (GS1 Temporary Code) Der identifizierte Partner hat nur Zugriff auf alle nicht-öffentlich verfügbaren preisunabhängigen Daten des aktuellen Produkts.
ACP	Partner hat nur Zugriff auf nicht öffentlich zugängliche Preisdaten (GS1 Temporary Code) Der identifizierte Partner hat nur Zugriff auf die nicht-öffentlich verfügbaren Preisdaten des aktuellen Produkts.
X1	Keine Nachlieferung bei Teillieferung (GS1 Temporary Code) Angabe, daß Nachlieferungen nicht zulässig sind, wenn eine Lieferung nur teilweise erfolgte.
X10	Einbeziehung der Artikelüberwachung (GS1 Temporary Code) Das Produkt sollte eine Artikelüberwachung enthalten.
X18	Reservierung für den Endverbraucher (GS1 Temporary Code) Güter, die mit höchster Dringlichkeit geliefert werden müssen, weil ein Endverbraucher eine Reservierung (in einer Filiale) gemacht hat.
X19	Ware zur Regalauffüllung (GS1 Temporary Code) Waren für die Befüllung von Regalen in einer Verkaufsstelle.

Verwendete Codes

X2	Nachlieferung bei Teillieferung akzeptiert (GS1 Temporary Code) Angabe, daß Nachlieferungen zulässig sind, wenn eine Lieferung nur teilweise erfolgte.
X20	Sicherheitsbestand im Lager (GS1 Temporary Code) Waren für Aufrechterhaltung des Sicherheitsbestandes in der Handelsfiliale.
X44	Position ist in die Bonusberechnung einzubeziehen (GS1 Temporary Code) Die Position ist bei etwaigen Bonuskalkulationen miteinzubeziehen.
X5	Endverbraucher Aktionsware (GS1 Temporary Code) Ware ist Endverbraucher Promotionsware.
X61	Is Reload (GS1 Temporary Code) Wert zur Angabe des Status des Catalogue Item im Request for Notification Prozess aktuell in der Liste
X62	Is not reload (GS1 Temporary Code) Wert zur Angabe des Status des Catalogue Item im Request for Notification Prozess in der Anfangsphase
X8	Vorläufig (GS1 Temporary Code) Betroffenes Produkt ist vorläufig.
X9	Kein Leergut (GS1 Temporary Code) Keine leere Verpackung zum Austauschen, z.B. keine leeren Flaschen für bestellte Getränke.
4277	Zahlungsbedingungen, Identifikation Code zur Identifikation der Zahlungsbedingungen.
1	Wechsel gezogen auf die ausstellende Bank Wechsel muß/müssen auf die ausstellende Bank gezogen werden.
2	Wechsel gezogen auf die avisierende Bank Wechsel muß/müssen auf die avisierende Bank gezogen werden.
3	Wechsel gezogen auf die rückerstattende Bank Wechsel muß/müssen auf die rückerstattende Bank gezogen werden.
4	Wechsel gezogen auf den Wechselnehmer Wechsel muß/müssen auf den Wechselnehmer gezogen werden.
5	Wechsel gezogen auf einen anderen Bezogenen Wechsel muß/müssen auf irgendeinen anderen Bezogenen gezogen werden.
6	Keine Wechsel Kein Wechsel gefordert.
ZZZ	Gegenseitig vereinbart (GS1 Temporary Code) Ein Code, der bilateral vereinbarte Zahlungsbedingungen identifiziert.

Verwendete Codes

4279	Zahlungsbedingung, Qualifier Qualifier für die Zahlungsbedingungen.
3	Fixdatum Die Zahlungen sind zum angegebenen Fixdatum fällig.
4347	Produkt-/Erzeugnisnummer, Qualifier Qualifier für eine Produkt-/Erzeugnisnummer.
1	Zusätzliche Identifikation Information, die die Produktidentifikation spezifiziert und qualifiziert.
5	Produktidentifikation Die Positionsnummer dient der Produktidentifikation.
4441	Freier Text, Code Code für einen freien Text.
78E	Ablieferungsnachweis (GS1 Permanent Code) Die URL verweist auf ein Ablieferungsnachweis-Dokument Dieser Codewert kann benutzt werden, wenn DE 4451 des FTX-Segmentes = ZXL.
AFL	Steuerfreie Ausfuhrlieferung Die Rechnung bezieht sich auf eine steuerfreie Ausfuhrlieferung.
AWV	Außenwirtschaftsmeldung entsprechend der Außenwirtschaftsverordnung
BA	Der Belegaussteller ist leistender Unternehmer.
BE	Der Belegempfänger ist leistender Unternehmer.
BF	Butterfett Verwendungsbeschränkung: Die Butter/das Zwischenerzeugnis unterliegt den in Artikel, der VO(EG) Nr. 2571/97 genannten Verwendungsbeschränkungen.
CO2	CO2KostAufG Pflichtangaben gemäß § 3 Abs. 1 CO2KostAufG. Versorgt sich der Mieter selbst mit Brennstoff, so hat er gegenüber dem Vermieter einen Erstattungsanspruch gemäß § 6 Abs. 2 und § 8 Abs.2 CO2KostAufG.
EEV	Die Ware bleibt bis zur vollständigen Bezahlung unser Eigentum.
IGD	Innergemeinschaftliches Dreiecksgeschäft
IGL	Innergemeinschaftliche Lieferung Die Rechnung bezieht sich auf eine innergemeinschaftliche Lieferung.
INTRASTAT	Meldung an das Statistische Bundesamt und dient der Erfassung des tatsächlichen Warenverkehrs.
KA	Hinweis auf Anwendung der Vereinfachungsregel bei Kombinationsartikeln
KOR	Korrekturbeleg

Verwendete Codes

LES	Die Rechnung enthält Positionen, die dem Reverse Charge-Verfahren unterliegen. In diesen Fällen trägt der Leistungsempfänger die darauf entfallene Umsatz-Steuerschuld.
NOI	Dieser Beleg stellt keine Rechnung oder Gutschrift im Sinne des USTG dar. Die ausgewiesene Umsatzsteuer berechtigt nicht zum Vorsteuerabzug.
ST1	Es ergeben sich Entgeltminderungen auf Grund von Rabatt- und Bonusvereinbarungen.
ST2	Entgeltminderungen ergeben sich aus unseren aktuellen Rahmen- und Konditionsvereinbarungen.
ST3	Es bestehen Rabatt- oder Bonusvereinbarungen.
UHR	Gebühren für Urheberrechte
VEV	Die Ware bleibt bis zur vollständigen Bezahlung unser Eigentum. Dies gilt auch im Falle der Weiterveräußerung oder -verarbeitung der Ware.
WEV	Die Ware bleibt bis zur vollständigen Bezahlung aller Forderungen unser Eigentum.
4451	Textbezug, Qualifier Qualifier, der einen Text einem Sachgebiet zuordnet.
1E	Adresse für zusätzliche Produktinformationen (GS1 Temporary Code) Adresse, wo zusätzliche Produktinformationen gefunden werden können. GS1 Hinweis: Code ungültig. Verwenden Sie stattdessen den Wert BAI.
2E	Mehrwertsteuerbefreiung (GS1 Temporary Code) Mehrwertsteuerbefreiungsgrund im Klartext. GS1 Hinweis: Code ungültig. Verwenden Sie stattdessen den Wert BAQ.
3E	Tracking URL (GS1 Temporary Code) Der Internet-Link (URL) zur Verfolgung der Zustellung eines bestimmten Pakets oder einer Sendung.
AAA	Warenbeschreibung [7002] Klarschriftbeschreibung der Beschaffenheit von Waren, ausreichend zu ihrer Identifikation für Banken, Zoll, statistische oder Transportzwecke unter Vermeidung von unwesentlichen Details.
AAB	Zahlungsbedingungen [4276] Bedingungen einer Zahlung zwischen den Partnern eines Geschäftsvorfalles.
AAC	Zusätzliche Information zu gefährlichen Gütern Zusätzliche Information betreffend gefährlicher Güter.
AAD	Gefährliche Güter, technischer Name Eigennamen der Sendung, ergänzt, so weit notwendig, mit dem korrekten technischen Namen, durch den eine gefährliche Substanz oder ein gefährlicher Artikel korrekt identifiziert werden kann oder der ausreichend informiert, um eine Referenz auf allgemein verfügbare Literatur zu ermöglichen.

Verwendete Codes

AAG	Partneranweisungen Zeigt an, daß das Segment Anweisungen enthält, die an den identifizierten Partner weiterzuleiten sind.
AAI	Allgemeine Information Der Text enthält allgemeine Informationen.
AAK	Preiskonditionen Informationen zu Preiskonditionen, die erwartet oder gewährt werden.
AAM	Wiederverwendungseinschränkung der Ladungsträger Technische oder wirtschaftliche Gründe, warum ein Teil der Ladungsträger nach der Beendigung des aktuellen Transports nicht wiederverwendet werden darf.
AAN	Handhabungseinschränkung Einschränkungen der Handhabung aufgrund von technischen Merkmalen von Teilen der Ladungsträger oder der Beschaffenheit von Materialien.
AAO	Fehler Beschreibung (Freitext) Fehler, der im Freitextformat beschrieben ist.
AAR	Lieferbedingungen (4053) Freier Text der Lieferbedingungen, die nicht in den INCOTERMS definiert sind. Falls INCOTERMS gepflegt werden, sollte Datenelement 4053 verwendet werden.
AAW	Akkreditivinformation Informationen betreffend Akkreditive.
AAZ	Zusätzliche Exportinformation Der Text enthält zusätzliche Exportinformationen.
ABN	Kontoinformation Selbsterklärend. GS1 Beschreibung: Freitext-Information bezüglich Buchführung/Konto.
ABO	Abweichungsinformation Freier Text oder codierte Information, um eine bestimmte Abweichung anzugeben.
ABU	Zusätzliche Zeitverschiebung für Zahlungen Zusätzliche Frist bezüglich verschobener Zahlungen.
ACB	Zusatzinformationen Der Text enthält Zusatzinformationen.
ACD	Begründung Begründung für eine Anfrage oder Antwort.

Verwendete Codes

ACE	Unstimmigkeit Eine Mitteilung, normalerweise vom Käufer an den Verkäufer, daß bei den gelieferten Waren oder den geleisteten Diensten oder der zugehörigen Rechnung etwas nicht richtig war.
ACF	Zusätzliche Eigenschaftsinformationen Der Text bezieht sich auf zusätzliche Merkmale, die anderswo nicht angegeben sind.
ACL	Qualitätsangaben Eine Angabe über die Qualität eines Objekts.
ADK	Werbeinformation Die Text enthält Informationen zu Verkaufsförderungsmaßnahmen.
ADL	Zählerzustand Beschreibung des Zustands eines Zählers.
ADM	Zählerstandinformation Information zu einem speziellen Zählerstand.
ADS	Information zu einem Buchungsposten (SWIFT-Code) Informationen bezüglich eines Buchungspostens. GS1 Beschreibung: Information, die auf eine Position verweist, die auf einem Finanzkonto verbucht wird.
AEI	Gebrauchsanweisungen für den Anwender Anweisungen, die dem Anwender anhand gegeben werden.
AFF	Struktur einer Chargennummer Beschreibung der Struktur eines Chargencodes.
AFG	Produktanwendung Grundsätzliche Beschreibung der Anwendung eines Produkts.
AGW	Lokation Beschreibung einer Lokation.
AGZ	Marketingaktivitäten Informationen über Marketingaktivitäten.
AIP	Frage Eine Frage in freiem Text.
AIQ	Partnerstammdaten Freitextinformation über einen Partner.
AIX	Garantiebedingungen Text, der die Garantiebedingungen zu einem Produkt oder einer Dienstleistung beschreibt.
ALL	Alle Dokumente Der Hinweis gilt für alle Dokumente.

Verwendete Codes

BAI	Adresse für zusätzliche Produktinformationen Adresse, an der zusätzliche Informationen zum Produkt gefunden werden können. GS1 Hinweis: Ersetzt den GS1 Temporary Code 1E.
BAJ	Informationen zum Versandhinweis, gedruckt Angabe von Freitextinformationen, die auf einem Lieferschein auszudrucken sind. GS1 Hinweis: Ersetzt den GS1 Temporary Code DSI.
BAK	Bemerkungen zu fehlenden Waren Bemerkungen zu fehlenden Waren. GS1 Hinweis: Ersetzt den GS1 Temporary Code MIS.
BAL	Informationen im Zusammenhang von Annahmeverweigerung Informationen im Zusammenhang mit der Nichtannahme von Bestellung, Waren oder einer Sendung. GS1 Hinweis: Ersetzt den GS1 Temporary Code NAI.
BAM	Informationen im Zusammenhang mit der Rückgabe von Artikeln. Informationen im Zusammenhang mit der Rückgabe von Artikeln. GS1 Hinweis: Ersetzt den GS1 Temporary Code RTI.
BAN	Informationen zu Unterposition Hinweis enthält Informationen zu Unterpositionsdaten. GS1 Hinweis: Ersetzt den GS1 Temporary Code SID.
BAO	Informationen zu einem Test Informationen zu einem Test. GS1 Hinweis: Ersetzt den GS1 Temporary Code TIN.
BAP	Externer Link Der externe Link zu einem digitalen Dokument (z. B. URL). GS1 Hinweis: Ersetzt den GS1 Temporary Code ZXL.
BAQ	Grund für Mehrwertsteuerbefreiung. Der Grund für die Mehrwertsteuerbefreiung. GS1 Hinweis: Ersetzt den GS1 Temporary Code 2E.
BLR	Transportdokumenthinweise Hinweise, die die komplette Sendung betreffen, die auf das Konnossement gedruckt werden müssen.
BLV	B2C Marketinginformation für Konsumenten, kurze Beschreibung Kurze Beschreibung eines Produktes/einer Dienstleistung aus Marketinggründen für Konsumenten.
BLW	B2B Marketinginformation, lange Beschreibung Marketinginformation für Handelspartner.
BLX	B2C Marketinginformation, lange Beschreibung Marketinginformation für Konsumenten, lange Beschreibung.

Verwendete Codes

BLY	Inhaltsstoffe Informationen über Inhaltskomponenten des Produkts. Beispiel: FTX+ING+1+ +Tomatenpuree (54%), Wasser, Zwiebeln (9%), Sonnenblumenöl' FTX+ING+1+ +(kalt gepresst, ungehärtet, unkultiviert) (10%), Maissirup (2%), Sojaprotein (12%):++DE'
CHG	Änderungsinformation Die Mitteilung enthält Änderungsinformationen.
CIP	Anweisung für Import-Zollerklärung Jegliche codierten oder Klartextinformationen, die zwischen Kunde und Frachtführer bezüglich der Warendeclaration vereinbart wurden.
CLR	Beladungshinweise Anweisungen für die Beladung der Container.
CUS	Information zur Zollerklärung Die Mitteilung enthält Informationen zur Zollerklärung.
DAR	Beschädigungshinweis Hinweis auf eine Beschädigung der Fracht.
DEL	Lieferinformation Informationen zur Lieferung.
DIN	Lieferanweisung Anweisungen bezüglich der Lieferung des Frachtgutes.
DSI	Auf der Liefermeldung abdruckende Information (GS1 Temporary Code) Spezifikation von Freitextinformationen, die auf eine Liefermeldung gedruckt werden soll. GS1 Hinweis: Code ungültig. Verwenden Sie stattdessen den Wert BAJ.
DUT	Gebührenanzeige Der Text enthält eine Aussage zu einer Gebührenanzeige.
GEN	Gesamtübermittlung Die Mitteilung ist allgemein gehalten, sie betrifft das gesamte Übermittlungssegment.
HAN	Handhabungsanweisung [4078] Anweisungen, wie bestimmte Waren, Packungen oder Container behandelt werden sollten.
HAZ	Mitteilung über Gefahren Informationen bezüglich Gefahren.
IIN	Versicherungsanweisungen Anweisungen zur Frachtversicherung.
INS	Versicherungsinformationen Die Mitteilung enthält Versicherungsinformationen.

Verwendete Codes

INV	Anweisung für Rechnungsstellung Die Mitteilung enthält Anweisungen für die Rechnungserstellung.
ITS	Testanweisung Anweisungen bezüglich des Testens, das notwendig ist, um die Positionen der Transaktion auszuführen.
LIN	Position Die Mitteilung enthält Informationen zur Position.
LOI	Ladeanweisung Anweisungen, in denen angegeben wird, wo die Packstücke oder Container auf die Transportmittel geladen werden müssen.
MIS	Hinweise zu fehlenden Gütern (GS1 Temporary Code) Hinweis auf fehlende Ware. GS1 Hinweis: Code ungültig. Verwenden Sie stattdessen den Wert BAK.
MKS	Zusätzliche Informationen für Markierungen oder Nummerierungen Zusätzliche Informationen bezüglich Markierungen und Nummerierungen.
NAI	Ablehnungsinformationen (GS1 Temporary Code) Information, die auf die Ablehnung einer Bestellung, von Waren oder einer Sendung verweist. GS1 Hinweis: Code ungültig. Verwenden Sie stattdessen den Wert BAL.
ORI	Auftragsanweisungen Freier Text, der Bestellanweisungen enthält.
OSI	Andere Serviceinformationen Vom Sender angegebene allgemeine Textinformationen mit allgemeinen oder bestimmten Werten.
PAC	Verpackungs-/Markierungsinformation Informationen über die Verpackung und/oder Markierung von Waren.
PAY	Information über Verbindlichkeiten Die Mitteilung enthält Kreditoreneinformationen.
PKG	Verpackungsinformationen Die Mitteilung enthält Verpackungsinformationen. GS1 Beschreibung: Die Mitteilung enthält Verpackungsanweisungen.
PMD	Zahlungseinzelheiten/Überweisungsinformation Der Freitext enthält Zahlungseinzelheiten.
PMT	Zahlungsinformation Die Mitteilung enthält Zahlungsinformationen.
PRD	Produktinformation Der Text enthält Produktinformationen.

Verwendete Codes

PRF	Preiskalkulationsschema Zusätzliche Information zur Preisfindung, die benutzt wird, um den Positionspreis zu berechnen.
PRI	Prioritätsinformation Die Mitteilung enthält Prioritätsinformationen.
PUR	Beschaffungsinformation Die Mitteilung enthält Beschaffungsinformationen.
QQD	Qualitätsanforderungen/-ansprüche Spezifikation der Qualitäts-/Ausstattungserwartungen oder Standards, denen die Position entsprechen muß.
QUT	Angebotsanweisung/-information Die Mitteilung enthält Angebotsinformationen.
REG	Meldeinformation Der Freitext enthält Information für die Meldebehörde.
RET	Information über eine Rücksendung an den Ursprung Freitext-Information auf einem IATA-Luftfrachtbrief zur Angabe, daß eine Sendung aufgrund einer Nichtlieferung zurückgesandt wird.
REV	Forderungen/Debitoren Der Text enthält Debitoreninformationen.
RQR	Geforderter Beförderungsweg/Wegvorschriften [3074] Namen der Orte, über die der Versender die Weiterleitung einer Sendung fordert.
RQT	Geforderte Tarife und Beförderungswegen [4120] Voraussetzung für die Anwendbarkeit des Tarifs. Ferner werden - wenn zutreffend - spezielle Vereinbarungsnummern oder Referenzen sowie Hinweise auf die Streckenführung zu Grenzpunkten oder Stationen und, wenn notwendig, zu dazwischenliegenden Transitstationen angegeben.
RTI	Rücksendungsinformation (GS1 Temporary Code) Information über die Rücksendung von Waren. GS1 Hinweis: Code ungültig. Verwenden Sie stattdessen den Wert BAM.
SAF	Sicherheitsinformation Der Text enthält Sicherheitsinformationen.
SIC	Anweisungen des Senders an den Frachtführer [4284] Anweisungen und Erklärungen, die der Sender für den Frachtführer bezüglich Zoll, Versicherung und anderer Formalitäten erstellte.
SID	Unterposition (GS1 Temporary Code) Die Mitteilung enthält Informationen zu Unterpositionsdaten. GS1 Hinweis: Code ungültig. Verwenden Sie stattdessen den Wert BAN.

Verwendete Codes

SIN	Spezialanweisungen Spezialanweisungen wie Lizenznummer, wertvoll, mit Vorsicht behandeln, Glas.
SPH	Spezialbehandlung Die Mitteilung enthält spezielle Handhabungshinweise.
SSR	Spezialservice-Anforderung Anforderung für einen speziellen Service für den Transport der Ware.
SUR	Lieferantenhinweise Hinweise von einem oder für einen Lieferanten von Waren oder Dienstleistungen.
TIN	Testinformation (GS1 Temporary Code) Information zu einem Test, der durchgeführt wurde oder wird. GS1 Hinweis: Code ungültig. Verwenden Sie stattdessen den Wert BAO.
TRA	Transportinformation Allgemeine Informationen über den Transport der Fracht.
TXD	Steuererklärung Der Text enthält eine Stellungnahme zu einer Steuererklärung.
WHI	Lageranweisung/-information Die Mitteilung enthält Lagerinformationen.
XYZ	Keine Teillieferung (GS1 Temporary Code) Die Ware, die nicht geliefert wird, muss vom Käufer neu bestellt werden. Der Lieferant liefert nur die Waren, die er in diesem Moment auf Lager hat. Eine Bestellung führt zu einer Lieferung.
ZXL	Externer Link (GS1 Temporary code) Externer Link zu einem digitalen Dokument (z.B. URL) GS1 Hinweis 1: Dieser Codewert kann verwendet werden, wenn kein EFI-Segment vorhanden ist. Wenn der Typ des referenzierten Dokuments (z.B. proof-of-delivery.pdf) durch einen Code-Wert von DE 1001 identifiziert werden kann, sollte dieser Code-Wert verwendet werden, um DE 4441 zu füllen. (z.B. 78E), DE 3055 = 9. GS1 Anmerkung 2: Code zur Streichung markiert. Verwenden Sie stattdessen den Wert BAP. Dieser Codewert kann benutzt werden, wenn kein EFI-Segment zur Verfügung steht. Wenn der Typ des referenzierten Dokuments (z.B. Ablieferungsnachweis.pdf) durch einen Codewert aus DE 1001 einer EANCOM-Nachricht identifiziert werden kann, sollte DE 4441 diesen Codewert enthalten (z.B.78E) , DE 3055 = 9.
ZYZ	Teillieferung möglich (GS1 Temporary Code) Der Lieferant liefert weiter, bis der gesamte Auftrag erfüllt ist. Eine Bestellung kann zu vielen Lieferungen führen. Der Käufer muss keine neue Bestellung aufgeben; Sie warten nur darauf, dass die anderen Waren geliefert werden.

Verwendete Codes

ZZZ	Gegenseitig vereinbart Die Mitteilung enthält Informationen, die zwischen den Geschäftspartnern bilateral vereinbart wurden.
4453	Textfunktion, Code Code für die Funktion eines freien Textes.
1	Text für nachfolgenden Gebrauch Das Vorkommen dieses Textes beeinflusst die Verarbeitung der Nachricht nicht.
4461	Zahlungsmittel, Code Code für das Zahlungsmittel.
3	Belastung durch automatisierte Clearingstelle Eine Belastung, die durch eine automatisierte Clearingstelle durchgeführt wird.
8	Festhalten Zeigt an, daß die Bank die Zahlung zum Inkasso durch den Begünstigten oder andere Anweisungen zurückhalten soll.
10	Bar Zahlung mit Zahlungsmitteln des Geldumlaufs (inclusive Scheine und Münzen) inklusive Girokontoguthaben.
15	Gutschriftsbuchung Eine Gutschriftsbuchung vom Konto des Käufers auf das Konto des Verkäufers innerhalb desselben Kreditinstituts. GS1 Beschreibung: Eine Gutschriftsbuchung vom Konto des Käufer auf das Konto des Verkäufers innerhalb desselben Kreditinstituts.
16	Lastschriftbuchung Eine Lastschriftbuchung vom Konto des Verkäufers auf das Konto des Käufers innerhalb desselben Kreditinstituts.
20	Scheck Selbsterklärend.
21	Bankwechsel Ausgabe eines Bankwechsels zur Zahlung der Geldbeträge.
23	Bankscheck (ausgegeben von Bank oder ähnlicher Einrichtung) Zahlung mit einem Vordruck, welcher durch ein Finanzinstitut vervollständigt wurde, auf dem Anweisungen an einen Kontoinhaber enthalten sind, eine angegebene Summe an einen bezeichneten Empfänger zu zahlen.
24	Wechsel/Tratte wartet auf Akzeptanz Wechsel, der vom Kreditor auf den Debitor gezogen wurden, aber vom Schuldner noch nicht akzeptiert wurde.

Verwendete Codes

25	Zertifizierter Scheck Zahlung mit einem Vordruck, welcher von der zahlenden Bank gestempelt wurde, auf dem Anweisungen an einen Kontoinhaber enthalten sind, eine angegebene Summe an einen bezeichneten Empfänger zu zahlen.
26	Inlandsscheck Zeigt an, daß der Scheck im Inland an den Empfänger ausgegeben wurde.
27	ACH Belastung, Corporate Trade Payment (CTP) Eine Belastung, die durch das ACH-System auf ein Sichteinlagenkonto unter Verwendung des CTP-Zahlungsformates durchgeführt wurde.
28	ACH-Gutschrift, Corporate Trade Exchange (CTX) Eine Gutschrift, die durch das ACH-System auf ein Sichteinlagenkonto unter Verwendung des CTX-Zahlungsformat durchgeführt wurde.
30	Gutschriftübermittlung Zahlung durch Gutschrift eines Geldbetrages von einem Konto auf ein anderes.
31	Lastschriftübermittlung Zahlung durch Belastung eines Geldbetrages eines Kontos zugunsten eines anderen.
42	Zahlung an Bankkonto
49	Lastschriftverfahren Der Betrag wird/wurde direkt dem Kundenkonto belastet.
50	Zahlung durch Postgiro Die Zahlung erfolgt mit Postgiro.
54	Kreditkarte Die Zahlung erfolgt mit Kreditkarte. GS1 Hinweis: Ersetzt den GS1 Temporary Code 11E.
55	Kundenkarte Die Zahlung erfolgt mit Kundenkarte. GS1 Hinweis: Ersetzt den GS1 Temporary Code 12E.
56	Girokonto Die Zahlung wird oder wurde von Girokonto vorgenommen. GS1 Hinweis: Ersetzt den GS1 Temporary Code 14E.
60	Schuldschein Die Zahlung erfolgt durch Schuldschein.
70	Wechsel, der vom Gläubiger auf den Schuldner gezogen wird Wechsel, der vom Gläubiger auf den Schuldner gezogen wird.
74	Wechsel, der vom Gläubiger auf eine Bank gezogen wird Wechsel, der vom Gläubiger auf eine Bank gezogen wird.
97	Ausgleich zwischen Partnern Beträge, die zwei Partner sich gegenseitig schulden werden ausgeglichen um unnütze Zahlungen zu vermeiden.

Verwendete Codes

10E	Zahlungsbedingungen festgelegt im kaufmännischen Kontenbericht (GS1 Temporary Code) Code, der anzeigt, daß die Zahlungsbedingungen in einer späteren Geschäftskontoauszug-Nachricht (COACSU) definiert werden.
11E	Kreditkarte (GS1 Temporary Code) Zahlung mittels Kreditkarte. GS1 Hinweis: Code ungültig. Verwenden Sie stattdessen den Wert 54.
12E	Geldwertkarte (GS1 Temporary Code) Zahlung mittels Geldwertkarte. GS1 Hinweis: Code ungültig. Verwenden Sie stattdessen den Wert 55.
13E	Zahlungsbedingungen festgelegt in konsolidierter Rechnung (GS1 Temporary Code) Spezial-Konditionen, die die Zahlungsbedingungen in einer konsolidierten Rechnung angegeben werden.
14E	Zahlung über Bankgiro (GS1 Temporary Code) Zahlung wird per Bankgiro erfolgen oder ist bereits erfolgt. GS1 Hinweis: Code ungültig. Verwenden Sie stattdessen den Wert 56.
5025	Geldbetrag, Qualifier Qualifier für einen Geldbetrag.
1	Umsatzsteuer, erster Wert Erster Umsatzsteuerwert, wenn es für den selben Umsatzsteuersatz ein bis drei Arten für dessen Festlegung gibt.
5	Berichtigter Betrag Der angegebene Betrag ist der berichtigte Betrag.
7	Vereinbarte Gebühr Gebühren, auf die sich Partner geeinigt haben.
8	Zu- oder Abschlagsbetrag [5422] Gesamtbetrag der Zu- und Abschläge.
9	Fälliger Betrag/zahlbarer Betrag Betrag, der zu bezahlen ist.
11	Bezahlter Betrag Betrag, der bezahlt wurde.
12	Überwiesener Betrag Betrag, der überwiesen wurde (siehe Zahlungsavis, REMADV).
13	Betrag in den Gesamtabschluss einzubeziehen Betrag, der Gegenstand des Gesamtabschlages ist.

Verwendete Codes

21	<p>Barzahlungsrabatt</p> <p>Barzahlungsrabatt, den der Verkäufer dem Käufer gewährt.</p> <p>GS1 Beschreibung: Rabatt, der vom Verkäufer an den Käufer gegeben wird, wenn die Zahlung vor dem Empfang der Ware erfolgt.</p>
22	<p>Barzahlungsbetrag bei Lieferung</p> <p>Betrag, den der Frachtführer bei der Lieferung der Waren einfordert. Dieser Betrag stellt normalerweise den ungefähren Warenwert dar.</p>
23	<p>Zuschlagsbetrag</p> <p>Geldbetrag, der für die Beschaffung von Waren oder Dienstleistungen aufgeschlagen wird.</p>
25	<p>Zuschlags-/Abschlagsbasis</p> <p>Der angegebene Betrag ist die Basis für die Berechnung der Zu-/Abschläge.</p>
36	<p>Umgerechneter Betrag</p> <p>Der Betrag wurde aus einer anderen Währung umgerechnet.</p>
38	<p>Rechnungspositionsbetrag</p> <p>(5068) Gesamtsumme einer einzelnen Rechnungsposition, die in Übereinstimmung mit den Lieferbedingungen errechnet wurde.</p>
39	<p>Gesamtrechnungsbetrag</p> <p>[5444] Gesamtsumme, die unter Berücksichtigung einer oder mehrerer Positionen unter Einhaltung der Lieferbedingungen errechnet wurde.</p>
40	<p>Zollwert</p> <p>(5032) Wert, der für Zollzwecke deklariert wurde für jene Produkte einer Sendung, die derselben Zollprozedur und demselben Zolltarif unterliegen und dieselbe Landesinformation und Zollhoheit haben.</p>
43	<p>Deklariertes Gesamtzollwert</p> <p>[5070] Gesamtwert, der für Zollzwecke deklariert wurde für alle Produkte einer Sendung, egal ob sie derselben Zollprozedur und demselben Zolltarif unterliegen oder ob sie dieselbe Landesinformationen und Zollhoheiten haben.</p>
44	<p>Deklariertes Wert für den Transport</p> <p>(5036) Wert, deklariert durch den Versender oder seinen Agenten, ausschließlich für Zwecke der Änderung der Frachtführerhaftung gegenüber jener, die im Vertrag angegeben wurde, wenn Waren verlorengehen oder beschädigt werden oder bei verspäteter Lieferung.</p>
48	<p>Gesamtdepot</p> <p>Der ganze Geldbetrag, der zur Verwahrung anvertraut wird.</p>
50	<p>Auslage</p> <p>Wert der Auslage, die der Versender entsprechend den Anweisungen des Lieferanten einzuziehen hat.</p>
51	<p>Auslage Gebühr</p> <p>Gebühr für den Einzug von Auslagen.</p>

Verwendete Codes

52	Abzug (Rabatt) Der angegebene Betrag ist ein Abzug (Rabatt).
53	Fälliger Abzugsbetrag Der Betrag von Abzügen, der fällig ist. GS1 Beschreibung: Der fällige Betrag für einen Abzug..
55	Zollbetrag Die Zollabgabe. GS1 Beschreibung: Der fällige Betrag für Zoll.
56	Zoll/Steuer/Gebühren-Basisbetrag Der angegebene Betrag ist die Basis für Zoll, Steuer oder Gebühren.
57	Gegenwert (-Betrag) Dieser Betrag entspricht dem Betrag der - in einer anderen Währung umgerechnet - überwiesen werden soll.
60	Endbetrag (gebucht) Der auf ein Konto letztlich gebuchte Betrag nach Zu-/Abschlägen.
64	Frachtgebühren Betrag, der für die Bewegung von Waren, durch jegliche Verkehrsmittel, von einem Ort zu einem anderen, bezahlt werden muß, inklusive Abzüge, Abschläge, Rabatte, Berichtigungsfaktoren und zusätzlichen Kosten die zu den Frachtkosten gehören (UN/ECE Empfehlung Nummer 23).
74	Vorauszahlungsbetrag Summe, die bezahlt wird bevor die Waren geliefert werden oder die Dienstleistung erbracht wird.
75	Autorisiertes Aktienkapital Registriertes Eigenkapital eines Unternehmens.
77	Rechnungsbetrag [5068] Gesamtsumme einer Einzelrechnung in Abstimmung mit den Lieferbedingungen.
79	Gesamtpositionsbetrag Die Summe aller Positionsbeträge.
81	Kosten für Laden und Handhabung Desc Kosten, die durch Laden und Handhabung verursacht werden.
83	Pauschalbetrag Ein vereinbarter Betrag, der komplett zu einem bestimmten Zeitpunkt bezahlt wird. Dieser Begriff wird oft verwendet in Verbindung mit Frachtverträgen.
86	Gesamtbetrag der Nachricht Die Gesamtsumme aller Geldbeträge innerhalb der Nachricht.

Verwendete Codes

97	Angebotsbetrag [5210] Gesamtbetrag eines Angebots.
98	Originalbetrag Originalbetrag, ohne Zu-, Abschläge oder Berichtigungen.
103	Andere abzugsfähige Gebühren Andere Gebühren, die vom Rechnungsgesamtwert abgezogen werden.
106	Abpackkosten Kosten für Verpacken bezogen auf Personalaufwand und/oder Material.
109	Zahlungskürzung Betrag ist Grundlage für eine Zahlungskürzung.
113	Vorausbezahlter Betrag (5302) Betrag, der im voraus bezahlt wurde.
119	Erhaltener Betrag Der Betrag ist der, den die Bank erhalten hat und der, vor Zu- und Abschlägen.
124	Steuerbetrag Steuer, die vom Staat oder einer anderen Behörde in bezug auf Gewicht, Volumen oder Wert erhoben wird.
125	Steuerpflichtiger Betrag Betrag, auf den eine Steuer erhoben wird. GS1 Beschreibung: Der Geldbetrag, der einer Steuer unterliegt.
126	Einzuziehen Betrag, der einzuziehen ist.
128	Gesamtbetrag Der angegebene Betrag ist der Gesamtbetrag.
129	Gesamtbetrag unterliegt Zahlungskürzung Teil des Rechnungsbetrages, der einer Zahlungskürzung unterliegt.
130	Fällige Gesamtgebühren Gesamtbetrag der Gebühren, die an den Frachtführer zu bezahlen sind.
131	Gesamtzu-/abschläge Der angegebene Betrag ist die Summe aller Zu-/Abschläge.
134	Gesamtangabe Der Gesamtwert angegebener Beträge.
138	Gesamtrabatt Gesamtrabatt als Betrag ausgewiesen.
139	Gesamtzahlungsbetrag Eine Gesamtforderung für Waren oder Dienstleistungen.

Verwendete Codes

140	Gesamtbearbeitungsgebühr Gesamtzahlung, die jemandem geschuldet wird, der Arbeit für jemand anderen ausgeführt hat.
142	Handelsrabatt Rabatt, der allen Bestellern auf einer bestimmten Handelsebene gewährt wird, z.B. auf Großhandels- oder Einzelhandelsebene.
143	Überweisungsbetrag Betrag, der vom Käufer zur Bank des Verkäufers überwiesen wird.
144	Transportgebühren (Zoll) (5292) Kosten, die dem Versender durch den Transport von Waren von einem Ort zu einem anderen, unabhängig vom Transportmittel, gemäß den Bestimmungen des Transportvertrages entstehen. Siehe dazu auch UN/ECE Empfehlung Nr. 23. Synonym: Frachtgebühren (Zoll).
146	Preis je Einheit (5110) Der angegebene Geldbetrag ist ein "Preis pro Einheit".
150	Mehrwertsteuer [5490] Betrag in nationaler Währung, der sich aus der Anwendung des entsprechenden Satzes der Umsatzsteuer (oder einer entsprechenden Steuer) auf den Rechnungsbetrag ergibt.
157	Versicherungswert (5010) Wert, zu dem die Waren versichert sind.
159	Konzession (abgesetzter Wert) Betrag in der Währung der Konzession, der vom Gesamtkonzessionswert abgeschrieben werden soll.
161	Zoll-, Steuer- oder Gebührenbetrag Betrag von Zoll, Steuer oder Gebühren.
165	Berichtigungsbetrag Betrag, der den Saldo aus dem zu berichtigenen Betrag und dem berichtigten Betrag darstellt.
176	Gesamter Zoll-/Steuer-/Gebührenbetrag der Nachricht Summe aller Zoll-, Steuer- oder Gebührenbeträge.
177	Gesamter vorausbezahlter Betrag einer Nachricht Summe aller vorausbezahlten Beträge innerhalb einer Nachricht.
178	Genauer Betrag Bestimmter Betrag. GS1 Beschreibung: Ein bestimmter Geldbetrag.
200	Fälliger Minimalbetrag Minimaler Betrag, der für eine fällige Zahlung entrichtet werden muss.

Verwendete Codes

201	<p>Strafbetrag</p> <p>Strafbetrag, der erhoben wird, weil eine Bedingung zutrifft oder nicht.</p> <p>GS1 Beschreibung: Ein Wert, der einen Strafbetrag angibt.</p>
202	<p>Zinsbetrag</p> <p>Zinsbetrag, der dem Soll- oder Haben-Stand des Kontos belastet oder gutgeschrieben wird.</p>
203	<p>Positionsbeitrag</p> <p>Positionswert minus Abschläge plus Zuschläge für eine Position. Siehe auch Code 66.</p>
204	<p>Abschlagsbetrag</p> <p>Der Geldbetrag eines Abschlags.</p>
209	<p>Provisionsbetrag eines Agenten</p> <p>Betrag, der an einen Agenten gezahlt werden muß.</p>
210	<p>Betrag einer Gutschriftsanzeige</p> <p>Betrag einer Gutschriftsanzeige.</p>
211	<p>Betrag einer Belastungsanzeige</p> <p>Betrag einer Belastungsanzeige.</p>
212	<p>Betrag des Dokumentenakkreditiv</p> <p>Betrag des Dokumentenakkreditivs.</p>
227	<p>Pfand</p> <p>Teil der Sicherheitssumme, abgezogen vom Betrag, der an den Anbieter zu zahlen ist, bis zum Ende der Laufzeit.</p> <p>GS1 Beschreibung: Betrag, der als Garantie zu zahlen ist, für den Fall dass etwas Gemietetes beschädigt wird oder verloren geht. Das Geld wird zurückgezahlt, wenn kein Schaden verursacht wurde.</p>
236	<p>Betrag unterliegt einer Preisberichtigung</p> <p>Betrag, der als Basis für die Kalkulation einer Preisberichtigung verwendet wird.</p>
257	<p>Betrag ist Gegenstand einer Unstimmigkeit</p> <p>Der Betrag, der reklamiert ist.</p>
259	<p>Gesamtzuschläge</p> <p>Selbsterklärend.</p> <p>GS1 Beschreibung: Betrag aller Zuschläge.</p>
260	<p>Gesamtabschläge</p> <p>Selbsterklärend.</p>
262	<p>Ratenbetrag</p> <p>Bezahlter oder fälliger Betrag für eine Teilrate eines Ratenzahlungsplans.</p>

Verwendete Codes

263	Ausstehender Betrag Betrag, der immer noch zur Zahlung aussteht.
265	Provisionsbetrag Betrag jeglicher Provision.
271	Grundgehalt Gehaltsbetrag ohne spezielle Zuwendungen oder andere geldwerte Vorteile.
272	Steuerpflichtiges Gehalt Der Gehaltsbetrag, der versteuert werden muß.
276	Jahresgehalt Selbsterklärend.
277	Gesamtbeitragsbetrag Summe der einzelnen Beiträge.
278	Freiwilliger Beitragsbetrag Der Betrag ist für einen freiwilligen Beitrag.
286	Verwaltungsgebühr Gebühr, die für Verwaltungsdienste erhoben wird.
289	Zwischensumme Gesamtgeldbetrag, der Teil eines Gesamtbetrages ist.
296	Berechtigter Gesamtabzug Gesamtbetrag berechtigter Abzüge.
304	Andere Zuschläge Verschiedene Zuschläge.
315	Eröffnungsbilanz (SWIFT-Code) Der Betrag der Eröffnungsbilanz.
343	Abschlußbilanz (SWIFT-Code) Die Abschlußbilanz ist der Abschlußsaldo für einen Berichtszeitraum.
344	Saldo zum Valutadatum (SWIFT-Code) Dies ist der Saldo am Valutadatum.
345	Kostenbetrag zur Saldenerstellung (SWIFT-Code) Information über Kosten für die Erstellung eines Abschlusses.
346	Gutschriftssaldo (SWIFT-Code) Gesamtbetrag aller aufgeführten Gutschriftspositionen.
347	Belastungssaldo (SWIFT-Code) Gesamtbetrag aller aufgeführten Belastungspositionen.
348	Gebuchter Betrag auf dem Konto Gebuchter Betrag auf dem Konto.

Verwendete Codes

349	Auf ein Konto zu buchender ausstehender Betrag Der Betrag, dessen Buchung auf ein Finanzkonto aussteht.
350	Reparaturkosten für Schaden Kosten, die durch eine Schadensreparatur verursacht wurden.
357	Vorläufiger Anfangssaldo (SWIFT-Code) Anfangssaldo einer fortlaufenden Abrechnung.
358	Vorläufiger Abschlußsaldo (SWIFT-Code) Abschlußsaldo einer fortlaufenden Abrechnung.
359	Saldo bestätigen für Prüfzwecke Saldo bestätigen für Prüfzwecke.
360	Angesammelte Sollzinsen (SWIFT-Code) Angesammelte Sollzinsen.
361	Angesammelte Habenzinsen (SWIFT-Code) Angesammelte Habenzinsen.
369	Waren- und Dienstleistungssteuer Betrag, der in Form von Steuern auf Waren und Dienstleistungen erhoben wird.
388	Gesamtbetrag incl. Mehrwertsteuer (MWSt) Der gesamte monetäre Betrag, der die Mehrwertsteuer enthält.
396	Gesamtwert aller Preissubventionen Der Gesamtwert aller Preissubventionen.
397	Werbebetrag Betrag, der sich auf Werbemaßnahmen bezieht.
400	Rückvergütungsbetrag Geldbetrag einer Rückvergütung.
401	Schuldenfinanzierung Ein Gebührenbetrag im Zusammenhang mit der Finanzierung einer Schuld.
402	Gesamtverkaufswert Der Gesamtverkaufswert aller Produkte.
462	Jährlicher Umsatz Der Jahresumsatz.
496	Gesamtpfand auf MTV Gesamtpfandbetrag für Mehrweg-Transport-Verpackungen, MTV.
497	Waren und Dienstleistungen Gesamtbetrag ohne Mehrweg Gesamtmenge der Waren und Dienstleistungen ohne Einlagen für Mehrweggüter.

Verwendete Codes

503	Gesamtwert eines Vertrags Gesamtwert eines Vertrags
505	Mietbetrag Betrag, der für die Benutzung von Platz, Produkten oder Dienstleistungen bezahlt werden muss.
506	Brutto-Fortschrittszahlungsbetrag Brutto Geldbetrag, der in Intervallen gezahlt oder bezahlt wird.
507	Netto-Fortschrittszahlungsbetrag Netto Geldbetrag, der in Intervallen gezahlt oder bezahlt wird.
508	Wert des zurückgegebenen Produkts Wert des vom Kunden zurückgegebenen Produkts.
509	Einheitsbetrag Der Geldbetrag einer Vergütung für jede Einheit.
526	Mengenrabatt Ein Rabatt für das Erreichen oder Überschreiten eines vereinbarten Volumens.
527	Sortimentsrabatt Rabatt für den Kauf einer ganzen Reihe von Produkten.
528	Berechnungsgrundlage exklusive aller Steuern Der für die Berechnung verwendete Betrag schließt alle Steuern aus.
529	Berechnungsgrundlage, die alle Steuern mit Ausnahme der Mehrwertsteuer enthält Der der Berechnung zugrunde liegende Betrag, der alle Steuern mit Ausnahme der Mehrwertsteuer enthält.
542	Kosten für Entladen und Handhabung Kosten, die durch Entladen und Handhabung verursacht werden.
544	Steuerpflichtiger Betrag - ohne Rabatt Angabe der gesamten Besteuerungsgrundlage vor Abzug des Diskontbetrags
545	Multi-Buy-Promotionswert Der Wert eines Produkts, das gekauft werden muss, um sich für die Multi-Buy-Promotion zu qualifizieren. GS1 Hinweis: Ersetzt den GS1 Temporary Code 29E.
546	Zusätzlicher freiwilliger Beitragsbetrag Zusätzlicher freiwilliger Beitrag, den der Arbeitnehmer bezahlt. GS1 Hinweis: Ersetzt den GS1 Temporary Code 33E.
547	Zinsbetrag über dem obligatorischen Beitrag des Arbeitnehmers Zinsbetrag, der über den obligatorischen Beitrag des Arbeitnehmers berechnet wird. GS1 Hinweis: Ersetzt den GS1 Temporary Code 34E.

Verwendete Codes

548	Vorausbezahlter Betrag im Zusammenhang mit dem obligatorischen Beitrag Vorausbezahlter Betrag, der sich auf den obligatorischen Beitrag des Arbeitnehmers bezieht. GS1 Hinweis: Ersetzt den GS1 Temporary Code 39E.
549	Zu kompensierender Betrag zwischen Sozialversicherungsträgern Betrag, der zwischen Sozialversicherungsträgern ausgeglichen werden muss. GS1 Hinweis: Ersetzt den GS1 Temporary Code 40E.
550	Betrag des Bankschecks Der Betrag ist per Bankscheck zu zahlen.
10E	Münzgeld (GS1 Temporary Code) Der Wechselgeldbetrag, der von einem Zigarettenautomat ausgegeben wird.
28E	Finanzierungszu-/abschlag (GS1 Temporary Code) Ein Zu- oder Abschlag, der sich auf die Finanzierung einer Schuld bezieht.
29E	Wert der Kombiwerbung (GS1 Temporary Code) Ein Wert eines Produktes, das in einer Multi-Buy-Aktion eingebunden ist und das beschafft werden muß, damit die Sonderkondition in Anspruch genommen werden kann. GS1 Hinweis: Code ungültig. Verwenden Sie stattdessen den Wert 545.
32E	Betrag bei besonderen Situationen (GS1 Temporary Code) Betrag, der den normalen Arbeitnehmerbeitrag in besonderen Situationen in einer bestimmten Zeitspanne beeinträchtigt.
33E	Zusätzlicher freiwilliger Beitrag (GS1 Temporary Code) Zusätzlicher freiwilliger Beitrag, der vom Arbeitnehmer bezahlt wird. GS1 Hinweis: Code ungültig. Verwenden Sie stattdessen den Wert 546.
34E	Zinsbetrag über Arbeitnehmerpflichtbeitrag (GS1 Temporary Code) Zinsbetrag berechnet über den Arbeitnehmerpflichtbeitrag. GS1 Hinweis: Code ungültig. Verwenden Sie stattdessen den Wert 547.
35E	Gesamtsumme des Pfandes für Mehrwegprodukte (GS1 Temporary Code) Gesamtsumme des Pfandes für Mehrwegprodukte.
39E	Vorauszahlung zum Pflichtbetrag (GS1 Temporary Code) Vorauszahlung zum verpflichtenden Kostenbeitrag des Arbeitnehmers. GS1 Hinweis: Code ungültig. Verwenden Sie stattdessen den Wert 548.
40E	Ausgleichszahlung zwischen Sozialträgern (GS1 Temporary Code) Betrag, der zwischen Sozialträgern verrechnet wird. GS1 Hinweis: Code ungültig. Verwenden Sie stattdessen den Wert 549.
41E	Zinsen für Sozialversicherungsbeiträge (GS1 Temporary Code) Zu zahlende Zinsen, weil Beiträge für die Sozialversicherung nicht pünktlich bezahlt wurden.
42E	Zinsen zum freiwilligen Beitrag des Arbeitnehmers (GS1 Temporary Code) Zu zahlende Zinsen, weil der freiwillige Beitrag des Arbeitnehmers nicht pünktlich bezahlt wurde.

Verwendete Codes

X41	Mietgesamtgebühr für Mehrwegprodukte (GS1 Temporary Code) Gesamtmietgebühr für Mehrwegprodukte.
X42	Mietgebühr (GS1 Temporary Code) Betrag, der für die Miete eines Gegenstandes erhoben wird.
XB5	Betrag zur Information (SWIFT Code) Ein Geldbetrag, der zu Informationszwecken bereitgestellt wird.
XB6	Kontonummer des Empfängers unbekannt (SWIFT-Code) Die Kontonummer des Begünstigten ist unbekannt. GS1 Beschreibung: Code XB6 ersetzt Code 359 (GS1 Temporary Code).
5125	Preis, Qualifier Qualifier für einen Preis.
AAA	Nettokalkulation Der angegebene Preis ist der Nettopreis inklusive Zu- und Abschläge. Zu-/Abschläge können nur zu Informationszwecken angegeben werden. GS1 Beschreibung: Der angegebene Preis ist der Nettopreis inklusive aller Zu- und Abschläge und exklusive Steuern. Zu-/Abschläge können nur zu Informationszwecken angegeben werden.
AAB	Bruttokalkulation Der angegebene Preis ist der Bruttopreis zu dem Zu-/Abschläge, wenn sie zutreffend sind, angerechnet werden müssen.
AAE	Informationspreis ohne Zu-/Abschläge, inklusive Steuern Der angegebene Preis dient nur Informationszwecken und beinhaltet keine Zu-/Abschläge. Steuern sind jedoch im Preis enthalten.
5153	Zoll-/Steuer-/Gebühren-Art, Code Code für eine Zoll-/Steuer-/Gebührenart.
VAT	Mehrwertsteuer Eine Steuer auf inländische oder importierte Waren, die für den Mehrwert des Produkts auf jeder Stufe des Produktions-/Distributionszyklus gilt.
5245	Prozentsatz, Qualifier Qualifier für einen Prozentsatz.
3	Zu- oder Abschlag [5424] Zu- oder Abschlag ausgedrückt als Prozentsatz.
12	Abzug (Rabatt) Abzug ausgedrückt als Prozentsatz.

Verwendete Codes

5273	Zoll-/Steuer-/Gebührenrate, Berechnungsgrundlage, Code Code für die Berechnungsgrundlage einer Zoll-/Steuer-/Gebührenrate.
1	Wert (5316) Gibt an, daß die anzuwendende Zoll-, Steuer- oder Gebührenrate auf dem Zollwert (CCC) basiert.
2	Gewicht (6150) Gibt an, daß die anzuwendende Zoll-, Steuer- oder Gebührenrate auf dem Gewicht der Position (CCC) basiert.
3	Menge (6060) Gibt an, daß die anzuwendende Zoll-, Steuer- oder Gebührenrate auf der Menge der Position (CCC) basiert.
5283	Zoll-/Steuer-/Gebührenfunktion, Qualifier Qualifier für die Funktion eines Zolls, einer Steuer oder einer Gebühr.
7	Steuer Abgabe, die von einer Behörde erhoben wurde.
5305	Zoll-/Steuer-/Gebührentyp, Code Code für eine Zoll-/Steuer-/Gebührentyp.
A	Kombinierter Steuersatz Code, der angibt, dass die Rate auf gemischten Steuersätzen basiert. GS1 Beschreibung: Die Transaktion beinhaltet Steuerpositionen mit verschiedenen Sätzen.
AA	Ermäßigter Steuersatz Der Steuersatz ist niedriger als der Standardsatz
AC	Mehrwertsteuer (MwSt) nicht jetzt zur Zahlung fällig Ein Code zur Angabe, dass die MwSt in der aktuellen Rechnung bei Erhalt einer separaten Aufforderung zur Steuerzahlung fällig ist. GS1 Beschreibung: Die Mehrwertsteuer ist nicht zur sofortigen Zahlung fällig.
AE	Verlagerung der Umsatzsteuerschuld (VAT Reverse Charge) Code der angibt, dass der Standard-Umsatzsteuersatz vom Rechnungsempfänger abgeführt wird. GS1 Beschreibung: Code der angibt, dass der Steuersatz auf dem Verfahren zur Verlagerung der Umsatzsteuerschuld beruht, welcher immer einem Standardsteuersatz entspricht.
C	Gebühr vom Lieferanten bezahlt Gebühr bezüglich einer Warensendung ist vom Lieferanten bezahlt worden, der Kunde erhält die Ware verzollt/versteuert.

Verwendete Codes

D	Mehrwertsteuersystem - Reisebüros Angabe, dass die Regelung für die Mehrwertsteuerspanne für Reisebüros angewendet wird.
E	Steuerbefreit Code, der angibt, dass Steuern nicht zutreffen. GS1 Beschreibung: Alle Positionen oder eine bestimmte Position der Transaktion sind steuerbefreit.
F	Mehrwertsteuer-Marge-Regelung - Gebrauchsgüter Marge-Regelung für Gebrauchsgüter.
G	Freie Exportposition, Steuer nicht erhoben Code, der angibt, dass es sich um eine freie Exportposition handelt und Steuern nicht erhoben werden.
H	Höhere Rate Code zur Angabe eines höheren Zoll-/ Steuer-/ Gebührensatzes. GS1 Beschreibung: Alle Positionen oder eine bestimmte Position der Transaktion werden zum höheren Steuersatz versteuert.
I	Umsatzsteuer-Marge-Regelung - Kunstwerke Angabe, dass die Regelung für die Mehrwertsteuerspanne für Kunstwerke angewendet wird.
J	Mehrwertsteuer-Marge-Regelung - Sammlerstücke und Antiquitäten Angabe, dass die MwSt-Sicherheitsmarge für Sammlerstücke und Antiquitäten angewendet wird.
O	Unbesteuerbare Dienstleistungen Code zur Angabe, dass Steuern nicht auf Dienstleistungen erhoben werden.
S	Einheitssatz Code zur Angabe des Einheitssatzes. GS1 Beschreibung: Alle Positionen oder eine bestimmte Position der Transaktion werden zum Einheitssatz besteuert.
Z	Nullsteuer-Waren Code zur Angabe des Steuersatzes = 0 %. GS1 Beschreibung: Alle Positionen oder eine bestimmte Position der Transaktion sind mit dem Nullsatz besteuert.
5387	Preisart, Code Code für eine Preisart.
AAB	Preis inklusive Steuer Code zur Angabe des Preises einschließlich der Steuer.

Verwendete Codes

AAC	Vom Käufer empfohlener Einzelhandelspreis Der empfohlene Einzelhandelspreis, der empfohlen oder festgelegt wurde von dem Partner, der die Waren beschafft.
AAE	Unterliegt keiner Schwankung Unterliegt keiner Erhöhung oder Berichtigung.
AAF	Unterliegt Erhöhung Unterliegt Erhöhung oder Entwicklung durch sukzessive Sprünge.
AAG	Unterliegt Preisberichtigung Code zur Angabe, dass der Preis Gegenstand der Berichtigung ist.
AAK	Neuer Preis Ein Preis, der ab einem bestimmten Datum/Uhrzeit/Periode gültig ist.
AAL	Alter Preis Ein Preis, der bis zu einem bestimmten Datum/Uhrzeit/Periode, ab dem ein neuer Preis gilt, gültig ist.
ABA	Preis für Privatabnehmer Preis, der nur für einen Privatabnehmer gültig ist, im Gegensatz zu einem Händlerpreis.
ABB	Gruppeneinkaufspreis Ein Preis, der für eine Einkaufsgruppe gilt.
ABC	Einkaufspreis eines Gruppenmitglieds Ein Spezialpreis für ein Mitglied einer Einkaufsgruppe.
ABD	Vorauszahlungspreis Spezieller Preis für die bestellten Artikel, wenn im voraus bezahlt wurde.
ABE	Einzelhandelsverkaufspreis - ohne Steuern Einzelhandelsverkaufspreis, der keine Steuern enthält.
ABF	Empfohlener Einzelhandelsverkaufspreis - ohne Steuern Empfohlener Einzelhandelsverkaufspreis, der keine Steuern enthält.
ABH	Gesetzlicher Mindestverkaufspreis Der gesetzliche Mindestverkaufspreis.
ABM	Differenz zum Basispreis Der Preisunterschied zum Grundpreis. GS1 Beschreibung: Der Preisunterschied zwischen dem Basisartikel und einem Einzelteil bei einem auftragsabhängig produzierten Artikel (CSA).
ACA	Vereinbarter Mindestverkaufspreis Der vereinbarte Mindestverkaufspreis für einen Artikel. GS1 Hinweis: Ersetzt den GS1 Temporary Code AMP.

Verwendete Codes

ACB	Auszeichnungspreis Der Verkaufspreis eines Produkts, das auf der Verpackung des Produkts angegeben wurde. GS1 Hinweis: Ersetzt den GS1 Temporary Code MRP.
ALT	Alternativer Preis Ein Ersatzpreis.
AMP	Vereinbarter Mindestverkaufspreis (GS1 Temporary Code) Der vereinbarte minimale Einzelhandelsverkaufspreis für einen Artikel. GS1 Hinweis: Code ungültig. Verwenden Sie stattdessen den Wert ACA.
AP	Mitteilungspreis Code zur Angabe eines Preishinweises.
BAP	Basis-Artikelpreis (GS1 Temporary Code) Der Preis für einen Basisartikel bei einem auftragsabhängig produzierten Artikel (CSA).
CP	Aktueller Preis Preis zum Zeitpunkt der Transaktion, der aber späteren Änderungen unterliegt.
CU	Verbrauchereinheit Code zur Angabe, dass sich der Preis auf die Verbrauchereinheit bezieht.
DAP	Vom Händler berichteter Preis Die notwendigen oder erwünschten Änderungen, die die Verkaufagentur mit Rücksicht auf den Wert des Produkts vornimmt.
DIS	Distributeurspreis Die Kosten, in Verbindung mit der Agentur, die die Waren vermarktet.
DPR	Reduzierter Preis Eine Reduktion des normalen Listenpreises.
DR	Händlerpreis Code zur Angabe des Händlerpreises. GS1 Beschreibung: Preis in Verbindung mit dem Händler des Produktes.
ES	Veranschlagter Preis Code zur Angabe eines erwarteten Preises. GS1 Beschreibung: Ein veranschlagter Preis eines Produktes, der später bestätigt werden wird.
EUP	Erwarteter Preis je Einheit Der geschätzte Wert einer einzelnen Position.
GRP	Bruttopreis einer Einheit Preis einer Einheit, auf der die Zu- und Abschläge anzuwenden sind.
INV	Rechnungspreis Preis einer Mengeneinheit, der in der Rechnung spezifiziert ist.

Verwendete Codes

LBL	<p>Etikettenpreis</p> <p>Einzelhandelsverkaufspreis des Käufers, der vom Produzenten auf das Artikeletikett gedruckt werden soll. Der ausgezeichnete Preis ist nicht notwendigerweise auch der tatsächliche Einzelhandelsverkaufspreis.</p>
LIU	<p>Listenpreis (GS1 Temporary Code)</p> <p>Regulärer Listenpreis (ohne Anwendung von Werbungs- oder speziellen Abschlägen)</p>
MAX	<p>Preis der höchsten Mengengruppe</p> <p>Größte Menge von Gütern oder Dienstleistungen die man kaufen kann, um einen bestimmten Wert zu erzielen.</p>
MIN	<p>Preis der niedrigsten Mengengruppe</p> <p>Kleinste Menge von Gütern oder Dienstleistungen die man kaufen kann, um einen bestimmten Wert zu erzielen.</p>
MRP	<p>Aufgebrachter Einzelhandelspreis (GS1 Temporary Code)</p> <p>Der Einzelhandelsverkaufspreis eines Produktes, mit dem die Produktverpackung ausgezeichnet wurde.</p> <p>GS1 Hinweis: Code ungültig. Verwenden Sie stattdessen den Wert ACB.</p>
NE	<p>Nicht zu überschreitender Preis</p> <p>Code zur Angabe eines Preises, der nicht überschritten werden kann.</p> <p>GS1 Beschreibung: Ein Preis, der nicht überschritten werden darf.</p>
NTP	<p>Nettopreis der Einheit</p> <p>Preis einer Einheit, auf den keine Zu- oder Abschläge anzuwenden sind.</p>
PPD	<p>Vorausbezahlte Frachtkosten</p> <p>Die Kosten der Versendung werden bezahlt, bevor die Waren versendet werden.</p>
PPR	<p>Provisorischer Preis</p> <p>Preis pro Mengeneinheit eines Produkts, der provisorisch vereinbart wurde.</p>
PRP	<p>Aktionspreis</p> <p>Der Preis eines Artikels wird verändert. Es wird beabsichtigt, das Produkt billiger als normalerweise zu verkaufen und dadurch eine höhere Menge abzusetzen.</p>
QTE	<p>Angebotspreis</p> <p>Preis pro Mengeneinheit eines Produkts wie im Angebot angegeben.</p>
RTP	<p>Einzelhandelspreis</p> <p>Preis pro Mengeneinheit eines Produkts, der vom Einzelhandel verwendet werden soll.</p>
SRP	<p>Empfohlener Einzelhandelspreis</p> <p>Preis pro Mengeneinheit eines Produktes, der dem Einzelhandel vorgeschlagen wird.</p>

Verwendete Codes

TU	Handelseinheit Preis zur Preisangabe einer Handelseinheit.
5419	Rate/Satz/Tarif, Qualifier Qualifier für eine Rate, einen Satz oder einen Tarif.
1	Abschlagsrate Code zur Angabe der Abschlagsrate.
2	Zuschlagsrate Code zur Angabe der Zuschlagsrate.
5463	Zu- oder Abschlag, Qualifier Qualifier für einen Zu- oder Abschlag.
A	Abschlag Code zur Angabe eines Abschlags. GS1 Beschreibung: Preis- oder Betragsreduktion für ein Produkt in Form einer Rate, eines Betrages, eines Prozentsatzes oder einer Menge.
C	Zuschlag Code zur Angabe eines Zuschlags. GS1 Beschreibung: Preis- oder Betragserhöhung für ein Produkt in Form einer Rate, eines Betrages, eines Prozentsatzes oder einer Menge.
N	Kein Abschlag oder Zuschlag Keine Erhöhungen und Kürzungen sind im Preis (Liste oder verhandelt) enthalten.
5495	Anzeige für Unterposition, Code Code, der eine Position als Unterposition kennzeichnet.
1	Unterpositionsinformation Code zur Kennzeichnung einer Unterposition.
6063	Menge, Qualifier Qualifier für die Bedeutung einer Menge.
1	Diskrete Menge Individuell einzeln ausgeprägte Menge.
3	Aufgelaufene Menge Angewachsene Menge.
11	Teilmenge Teil der Gesamtmenge.

Verwendete Codes

12	Versendete Menge Menge, die durch den Verkäufer versendet wurde.
17	Vorrätige Menge Die gesamte vorrätige Menge eines Produktes an einem Standort. Sie beinhaltet sowohl Einheiten, die auf die Rückgabe an den Hersteller warten, Einheiten, die wegen Kontrollen nicht verfügbar sind und unbeschädigte Bestände, die für Versand, Verkauf oder Gebrauch verwendbar sind. GS1 Beschreibung: Menge, die vorrätig ist, inklusive beschädigter und reservierter Ware.
18	Vorherige Menge Menge, auf die vorher referenziert wurde.
21	Bestellte Menge Die bestellte Menge.
23	Aktive Inhaltsstoffe Menge besteht zu 100% aus aktiven Inhaltsstoffen.
26	Werbeaktionsmenge Eine Menge, die mit einer Werbeaktion in Zusammenhang steht.
27	Vor Versand zurückhalten Erhaltene Menge von Waren, die nicht in der aktuellen Form transportiert werden können.
28	Menge Militärverkauf Menge an Gütern und Dienstleistungen, die an eine militärische Organisation verkauft wurde.
29	Verkauf an Ort und Stelle Verkauf von Gütern in Restaurants und Bars.
30	Kein direkter Verkauf Verkauf von Gütern direkt an ein Geschäft/Lager.
40	Normale Lieferung Menge, die normalerweise vom Verkäufer geliefert wird.
42	Maximale Liefermenge, die vom Lieferanten gebilligt wird Maximale Liefermenge, die vom Lieferanten gebilligt wird.
46	Gelieferte Menge Anzahl Stücke, die tatsächlich am endgültigen Bestimmungsort empfangen wurden. GS1 Beschreibung: Menge, die tatsächlich an ihren endgültigen Bestimmungsort geliefert wird.
47	Berechnete Menge Die Menge, die in der Rechnung erscheint.
48	Empfangene Menge Die Menge, die empfangen wurde.

Verwendete Codes

52	Menge pro Packung Menge in jeder Packung. GS1 Beschreibung: Die enthaltene Menge in der gerade identifizierten Packung.
53	Kleinste Bestellmenge Kleinste Menge von Gütern einer Bestellung. GS1 Beschreibung: Die kleinste Anzahl von Einheiten eines Produkts, die bestellt werden kann.
54	Größte Bestellmenge Größte Menge von Gütern einer Bestellung. GS1 Beschreibung: Die größte Anzahl von Einheiten eines Produkts, die bestellt werden kann.
57	Menge unterwegs Eine Menge, die sich auf dem Weg befindet.
58	Zurückgezogene Menge Menge, die aus einer Lokation zurückgezogen wurde.
59	Anzahl der Verbrauchereinheiten in einer Handelseinheit Anzahl Einheiten zum Verkauf an Endverbraucher in einer Handelseinheit. GS1 Beschreibung: Die Anzahl der Verbrauchereinheiten (Packungsgröße eines Produkts, das als Einheit den Point of Sale passiert und zwischen den Geschäftspartnern vereinbart wurde) in einer Handelseinheit, die bestellt, geliefert und verrechnet wird.
60	Zur Lieferung aktuell verfügbare Bestandsmenge Zur Lieferung aktuell verfügbare Bestandsmenge.
61	Retourmenge Zurückgeführte Warenmenge.
65	Zerstörte Menge Vernichtete Warenmenge. GS1 Beschreibung: Menge eines Produkts, die aufgrund von Beschädigungen oder Verderb vernichtet wird/wurde.
66	Vereinbarte Menge Menge, zu der sich ein Partner verpflichtet hat.
73	Ausstehende Menge Differenz zwischen bestellter und erhaltener Menge.
74	Letzte aufsummierte Menge Summierte Menge nach der kompletten Lieferung aller geplanten Mengen des Produkts.
79	Zuvor aufsummierte Menge Summierte Menge vor der aktuellen Bestellung.

Verwendete Codes

81	Zusätzliche ungeplante Menge Ungeplante zusätzliche Menge.
83	Nachliefermenge Die Warenmenge zur Nachlieferung. GS1 Beschreibung: Menge eines Produkts für Nachlieferzwecke.
89	Qualitätskontrolle noch nicht abgeschlossen Warenmenge, für die die Qualitätskontrolle zur Zeit noch nicht abgeschlossen ist.
92	Endliefermenge Menge einer Endlieferung zu einer bestimmten Bestellung.
96	Bei Qualitätskontrolle durchgefallen Warenmenge, die bei Qualitätskontrollen durchgefallen ist
97	Mindestbestand Minimale Lagermenge, auf der der Nachfüllvorgang basiert.
98	Maximalbestand Maximale Lagermenge, auf der der Nachfüllvorgang basiert.
99	Veranschlagte Menge Veranschlagte Menge. GS1 Beschreibung: Geschätzte Lagermenge .
100	Zuschlagspflichtiges Gewicht Das Gewicht, auf dem Zuschläge basieren.
101	Zuschlagspflichtiges Bruttogewicht Das Bruttogewicht, auf dem Zuschläge basieren.
109	Zuschlagspflichtiges Volumen Das Volumen, auf dem Zuschläge basieren.
110	Zuschlagspflichtige Kubikmaße Die Kubikmaße, auf denen Zuschläge basieren.
113	Zu liefernde Menge Die Menge, die geliefert werden soll.
119	Zu wenig geliefert Anzeige, daß ein Teil der Sendung nicht gesendet wurde.
121	Zu viel geliefert Anzeige, daß mehr Waren geliefert wurden, als vertraglich festgelegt wurde. GS1 Beschreibung: Die zu viel gelieferte Menge ist die Differenz zwischen gelieferter und vertraglich zur Lieferung vereinbarter Menge.

Verwendete Codes

124	Beschädigte Waren Warenmenge, die beim Transport derart an Wert verloren hat, daß sie nicht mehr für ihren ursprünglichen Zweck verwendet werden kann.
128	Verladene Menge Menge von Gütern, die auf einem Transportmittel verladen wurden.
129	Einheiten pro Einheitenpreis Anzahl von Einheiten per Einheitenpreis.
130	Abschlag Menge, die für Abschläge zum Tragen kommt.
131	Liefermenge Menge, die der Käufer zur Lieferung angefordert hat.
135	Geplante Menge für einen Zeitraum Menge, die für diese Periode geplant wurde.
145	Aktueller Lagerbestand Aktueller, unbeschädigter Lagerbestand, der für die Auslieferung, den Verkauf oder Gebrauch bereitsteht.
146	Muster- oder Zielbestand Lagermenge, welche unbeschädigt und für den Gebrauch vorrätig, erwartet oder geplant ist.
152	Konsignationsbestand Warenmenge für einen Kunden, die sich noch im Besitz des Lieferanten befindet.
153	Statistische Verkaufsmenge Menge eines Produkts, die in einer bestimmten Zeitspanne verkauft wurde.
156	Bestandsbewegungsmenge Gibt die Menge einer Bestandsbewegung an.
157	Anfangsbestand Gibt die Menge eines Lageranfangsbestands an.
158	Endbestand Gibt die Menge eines Lagerendbestands an.
164	Festgelegte Losgröße für Lieferzwecke Menge der referenzierten Position, die eine festgelegte Losgröße für Lieferzwecke darstellt .
170	Zugewiesene Menge Menge der referenzierten Position, die vom verfügbaren Lagerbestand zur Lieferung zugewiesen wurde.
191	Bestandskorrekturmenge Eine Berichtigung zur Bestandsmenge.

Verwendete Codes

192	Menge ohne Berechnung Warenmenge, die nicht berechnet wird.
193	Naturalrabatt enthalten Menge enthalten, für die nicht gezahlt werden muss. GS1 Beschreibung: Naturalrabatt enthalten.
194	Erhalten und akzeptiert Menge, die an einem bestimmten Standort erhalten und akzeptiert wurde.
195	Erhalten, nicht akzeptiert, zurückzusenden Menge, die an einem bestimmten Standort erhalten, aber nicht akzeptiert wurde und daher an den entsprechenden Partner zurückgesandt wird.
196	Erhalten, nicht akzeptiert, zu vernichten Menge, die an einem bestimmten Standort erhalten, aber nicht akzeptiert wurde und daher vernichtet wird.
197	Bestellbestand Menge, ab der nachbestellt werden muß, um das Lager wieder aufzufüllen
198	Menge unterwegs Menge, die gegenwärtig transportiert wird. Hinweise: Dieser Codewert wird im Verzeichnis D.04A gelöscht.
199	Bestandsentnahmemenge Menge, die vom Bestand seit dem letzten Bestandsbericht entnommen wurde.
200	Keine Freimenge enthalten Freie Menge, die nicht in der bestellten Menge enthalten ist.
205	Anzahl je Bündel Die Anzahl der Magazine oder Zeitungen, die zusammen mit dem Rücken in abwechselnder Richtung in einem Bündel angeordnet sind.
209	Zusätzlich geforderte Nachfüllmenge Zunehmender Bedarf zusätzlich zur normalen Berechnung der Nachfüllmenge, aber nicht für eine permanente Änderung der Berechnungsparameter gedacht.
210	Durch den Konsumenten zurückgegebene Menge Menge, die vom Konsumenten zurückgegeben wurde. GS1 Beschreibung: Menge des Produktes, dass der Kunde an den Verkaufsort zurück bringt.
211	Ausser Kraft setzen der Wiederauffüllmenge Menge, die die normale Wiederauffüllkalkulation ausser Kraft setzt, aber nicht mit der Absicht, die Kalkulationsparameter dauerhaft zu verändern.
212	Verkaufte Menge, netto Nettoverkaufsmenge, die zurückgegebene, verkaufsfähige Bestände und andere Berichtigungen enthält.

Verwendete Codes

217	Fehlmenge Bestandsmenge, die angefragt wurde, aber nicht verfügbar war.
243	Reservierte Menge für direkte Kundenanlieferung Menge von Produkten, die für die Direktanlieferung an den Kunden reserviert ist.
244	Reservierte Menge für den Einzelhandelsverkauf Menge von Produkten, die für den Verkauf im Einzelhandel reserviert ist.
246	Rücksendungs-Ersatzmenge Eine Warenmenge, die als Ersatz für ein zurückgesendetes Produkt ausgegeben wird.
247	Zusätzlich prognostizierte Promotionsmenge Eine Vorhersage einer zusätzlichen Menge, die während eines Verkaufsförderungszeitraums verkauft werden wird.
248	Reservierte Menge Menge, die für besondere Zwecke reserviert ist.
249	Angezeigte Menge nicht zum Verkauf verfügbar Eine Warenmenge, die in einer Einzelhandelsfiliale ausgestellt wird, aber nicht zum Verkauf verfügbar ist.
250	Inventurdifferenz Die Differenz, die zwischen theoretischem und physischem Bestand ermittelt wurde.
251	Wachsende Bestellmenge Der Mengenzuwachs, bei dem die Bestellung ausgelöst wird.
252	Menge, die vor Versand zu behandeln ist Eine Warenmenge, die vor der Auslieferung zu behandeln ist.
253	Quarantänemenge Eine Warenmenge, die zu Quarantäne-zwecken in einem begrenzten Raum gehalten wird.
255	Menge nicht für die Auslieferung verfügbar Eine Warenmenge, die nicht zur Auslieferung verfügbar ist.
256	Menge wartet auf Auslieferung Warenmenge, die auf die Auslieferung wartet.
257	Physische Bestandsmenge Eine Warenmenge, die im physischen Bestand gehalten wird.
258	Menge beim Logistikdienstleister Warenmenge unter der Kontrolle eines Logistikdienstleisters.
264	Menge von Ladehilfsmitteln Zählung der Menge an Ausrüstungsgegenständen.

Verwendete Codes

266	Unverkaufte Menge beim Großhändler Unverkaufte Menge, die der Großhandel bereithält.
267	Menge auf dem Lieferfahrzeug Warenmenge, die das Lieferfahrzeug bereithält.
268	Menge in der Einzelhandelsfiliale Menge, die im Einzelhandelsoutlet vorhanden ist.
269	Abgelehnte Rückgabemenge Eine Rückgabemenge, die abgelehnt wurde.
392	Vom Lieferanten geschätzter vorheriger Zählerstand Ein vorheriger Zählerstand, der vom Lieferanten geschätzt wurde.
393	Vom Lieferanten geschätzter letzter Zählerstand Der letzte Zählerstand, der vom Lieferanten geschätzt wurde.
394	Vom Kunden geschätzter vorheriger Zählerstand Ein vorheriger Zählerstand, der vom Kunden geschätzt wurde.
395	Vom Kunden geschätzter letzter Zählerstand Der letzte Zählerstand, der vom Kunden geschätzt wurde.
396	Vorherige Zählerablesung durch den Lieferanten Eine vorherige Zählerablesung, die vom Lieferanten durchgeführt wurde.
397	Letzte Zählerablesung durch den Lieferanten Letzte Zählerablesung, die vom Lieferanten durchgeführt wurde.
399	Dateigröße vor der Komprimierung Die Größe einer Datei vor der Komprimierung.
400	Dateigröße nach Komprimierung Die Größe einer Datei nach der Komprimierung.
426	Produktionsanforderungen Erforderliche Menge zur Erfüllung von Produktionsanforderungen.
440	Anzahl von Incentive Einheiten Anzahl von Incentive Einheiten, die zu einem Incentive Programm zugeordnet sind.
444	Zurück ans Lager Warenmenge, die ans Lager zurück gesandt wurde.
445	Zurück zum Hersteller Warenmenge, die an den Hersteller zurück gesandt wurde.
447	Zwischen Verkaufsstellen bewegte Menge Die Anzahl der Zeitschriften oder Zeitungen, die mit dem Rücken in wechselnde Richtungen in einem Bündel zusammengefasst sind.

Verwendete Codes

452	Auf dem Weg zum Lager Eine Menge von Produkten, die auf dem Weg zu einem Lagerhaus sind.
453	Auf dem Weg vom Lager Eine Menge von Produkten, die von einem Lagerhaus unterwegs sind.
454	Bestellt, aber nicht kommissioniert Eine Menge von Produkten, die bestellt wurde, aber noch nicht aus Lagerbeständen kommissioniert wurde.
455	Noch nicht bestellte Menge Die Menge, die noch nicht bestellt wurde.
457	Maximale Menge für Regal Maximale Anzahl von Einheiten eines Produkts, das in einem Regal platziert werden kann.
466	Angekündigt, aber nicht angekommen Waren werden vom Versender oder Lieferanten angekündigt, aber haben ihr Ziel noch nicht erreicht.
467	Erhalten, aber nicht verfügbar Waren wurden (an der Eingangsrampe) in Empfang genommen, aber sind noch nicht verfügbar.
468	Ware reserviert für Transshipment-Prozess Ware ist für einen Transshipment-Prozess disponiert. Die Ware ist physisch anwesend, kann aber nicht bestellt werden.
469	Ware reserviert für Cross Docking-Prozess Ware ist für einen Cross Docking-Prozess disponiert. Die Ware ist physisch anwesend, kann aber nicht bestellt werden.
471	Anzahl Packstücke für die SET-EAN Anzahl der Packstücke, die ein Set ausmachen.
472	Anzahl der kleinsten Einheiten pro Set Anzahl der individuellen Komponenten in einer Gruppierung von Waren, die zusammen als eine Handelseinheit verkauft werden.
473	Bestellgrößenfaktor Eine andere Spezifikation einer Handelseinheit als Brutto, Nettogewicht, oder Kubikmeter für eine Positionszeile oder eine Transaktion, wird benutzt für Bestellgrößen und Bepreisungszwecke.
474	Anzahl Artikelebenen Der Wert gibt die Anzahl einheitlicher Handelseinheiten auf der nächsten niedrigeren Ebene an, die in einer komplexen Handelseinheit enthalten sind.
475	Vereinbarte maximale Abnahmemenge Die maximale Abnahmemenge eines Produktes, die dem Händler zur Verfügung steht.

Verwendete Codes

476	Vereinbarte minimale Abnahmemenge Die minimale Abnahmemenge eines Produktes, die dem Händler zur Verfügung steht.
477	Kostenfreie Menge der nächst niedrigeren Handelseinheit Die numerische Menge (kosten)freier Artikel in einer kombinierten Packung. Die Maßeinheit der Freimenge auf der nächsten niedrigeren Ebene muss die Gleiche sein wie der Nettoinhalt der Handelseinheit.
503	Zu prüfende Menge Menge, die vom Partner geprüft und bestätigt werden muss.
504	Anzahl Waschladungen Anzahl der Waschladungen oder Waschmaschinenläufe pro Stück möglich.
505	Im Zulauf befindliche Waren, die gemeldet nicht werden müssen Bestandsmenge, die noch nicht in den Verantwortungsbereich der Partei fällt, die die Bestände meldet, die sich jedoch im Transit befindet, d. H. Noch nicht in physischem Besitz ist. GS1 Hinweis: Ersetzt den GS1 Temporary Code 19E.
506	Im Zulauf befindliche Waren, die gemeldet werden müssen Bestandsmenge unter der Verantwortung der Partei, die die Bestände meldet, die sich jedoch im Transit befindet, d. H. Noch nicht in physischem Besitz ist. GS1 Hinweis: Ersetzt den GS1 Temporary Code 20E.
507	Basis für Mengenrabatt Ein Code, der die Basis für eine freie Menge angibt, z. 1 Stück frei für je 12 gekauft, 12 ist die Basis. GS1 Hinweis: Ersetzt den GS1 Temporary Code 22E.
508	Prognosemenge Eine Menge, die für Prognosezwecke verwendet wird. GS1 Hinweis: Ersetzt den GS1 Temporary Code 26E.
509	Menge für Verkaufsbericht Eine Menge von Waren, die für Absatzprognosezwecke verwendet werden. GS1 Hinweis: Ersetzt den GS1 Temporary Code 38E.
510	Mindestmenge für Rechnung Mindestmenge der Waren, die nach vereinbarten Bedingungen in Rechnung gestellt werden können. GS1 Hinweis: Ersetzt den GS1 Temporary Code 39E.
511	Getestete Menge Anzahl der zu Testzwecken verwendeten Elemente. GS1 Hinweis: Ersetzt den GS1 Temporary Code 40E.
512	Menge für Multi-Buy-Promotion Anzahl der Produkte, die gekauft werden müssen, um sich für eine Multi-Buy-Promotion zu qualifizieren. GS1 Hinweis: Ersetzt den GS1 Temporary Code 44E.

Verwendete Codes

530	Gewünschte Aktionsmenge nicht auf Lager Die Menge der angeforderten, aber nicht vorrätigen Werbeartikel.
531	Bestellte Aktionsmenge wartet auf den Versand Die Menge der bestellten und noch nicht versendeten Werbeartikel.
532	Unbearbeiteter bestätigter Kundenauftrag Die Warenmenge des bestätigten Kundenauftrags, die noch nicht bearbeitet wurde.
533	Unbearbeitete bestätigte Kundenauftrags-Aktionsmenge Die Menge der Werbeartikel eines bestätigten Kundenauftrags, die noch nicht bearbeitet wurde.
17E	Anzahl in untergeord. Gebindeform enthaltener Einheiten (GS1 Temporary Code) Die Anzahl von Einheiten, die in untergeordneten Verpackungs- oder Konfigurationsebenen enthalten sind.
19E	Ware unterwegs - nicht in Verantwortung des Lagerführers (GS1 Temporary Code) Lagermenge, die sich auf dem Transport befindet und noch nicht unter der Verantwortung der lagerverwaltenden Partei ist, d. h. noch nicht im physischen Zugriff. GS1 Hinweis: Code ungültig. Verwenden Sie stattdessen den Wert 505.
20E	Ware unterwegs - bereits in Verantwortung des Lagerführers (GS1 Temporary Code) Lagermenge, die sich auf dem Transport befindet und schon unter der Verantwortung der lagerverwaltenden Partei ist, d. h. noch nicht im physischen Zugriff. GS1 Hinweis: Code ungültig. Verwenden Sie stattdessen den Wert 506.
22E	Freimengenbasis (GS1 Temporary Code) Ein Code, der die Basis für eine freie Menge anzeigt, z.B. ein Freiexemplar je 12 bestellte, 12 ist die Basis. GS1 Hinweis: Code ungültig. Verwenden Sie stattdessen den Wert 507.
26E	Prognosemenge (GS1 Temporary Code) Eine Menge für Prognosezwecke, die von der Verkaufsprognose abweicht, z. B. Produktionsplanung. GS1 Hinweis: Code ungültig. Verwenden Sie stattdessen den Wert 508.
31E	Aktionslagerbestand (GS1 Temporary Code) Eine Lagermenge, die für Verkaufsförderungszwecke reserviert ist.
32E	Mengenerhöhung zur Konditionsverbesserung (GS1 Temporary Code) Zusätzliche Menge, die größer ist als die eigentlich bestellte und en gros zu günstigeren Konditionen geliefert wurde.
38E	Prognostizierte Verkaufsmenge (GS1 Temporary Code) Eine Warenmenge, die zu Verkaufsprognosezwecke gebraucht wird. GS1 Hinweis: Code ungültig. Verwenden Sie stattdessen den Wert 509.

Verwendete Codes

39E	<p>Minimale Fakturiermenge (GS1 Temporary Code)</p> <p>Minimalmenge, die nach den vereinbarten Konditionen fakturiert werden kann. GS1 Hinweis: Code ungültig. Verwenden Sie stattdessen den Wert 510.</p>
40E	<p>Getestete Menge (GS1 Temporary Code)</p> <p>Menge eines Artikels, die zu Testzwecken gebraucht wird. GS1 Hinweis: Code ungültig. Verwenden Sie stattdessen den Wert 511.</p>
44E	<p>Menge der Kombiwerbung (GS1 Temporary Code)</p> <p>Die Produktmenge, die in eine Multi-Buy-Aktion eingebunden ist und die beschafft werden muß, um die Sonderkondition zu erreichen. GS1 Hinweis: Code ungültig. Verwenden Sie stattdessen den Wert 512.</p>
45E	<p>Anzahl in höheren Gebindeformen enthaltenen Einheiten (GS1 Temporary Code)</p> <p>Die Anzahl von Einheiten, die in einer übergeordneten Verpackungs- oder Konfigurationsebene enthalten sind.</p>
48E	<p>Menge geblockt vom Eigentümer der Waren (GS1 Temporary Code)</p> <p>Eine Warenmenge, die von einer dritten Partei verwahrt wird und die gemäß den Anweisungen des Eigentümer gesperrt wurde. Diese Waren dürfen nicht ohne die ausdrückliche Erlaubnis des Eigentümer gebraucht werden.</p>
61E	<p>Verfügbar für die Auslieferung (GS1 Temporary Code)</p> <p>Menge von Gütern, die für die Auslieferung verfügbar ist. (Hinweis: Der Wert ergibt sich durch Summierung der Mengenangaben, die mit Codewert 145 und 256 gekennzeichnet sind.)</p>
62E	<p>Umrechnungsfaktor (GS1 Temporary Code)</p> <p>Faktor, mit dem die gemessene Einheit multipliziert werden muß, um die tatsächlichen Einheiten zu berechnen.</p>
63E	<p>Höchstanzahl von Lieferungen (GS1 Temporary Code)</p> <p>Höchstanzahl von Lieferungen während einer Zeitspanne für eine spezielle Aktivität, z. B. Aktion.</p>
71E	<p>Für Auslieferung vorbereitete Menge (GS1 Temporary Code)</p> <p>Eine Menge, die für die Auslieferung vorbereitet ist.</p>
72E	<p>Durchschnittliche Anzahl Einheiten in niedrigeren Gebindeformen oder Hierarchieebenen (GS1 Temporary Code)</p> <p>Die durchschnittliche Anzahl in niedrigeren Gebindeformen oder Hierarchieebenen enthaltenen Einheiten.</p>
75E	<p>Optionale Menge (GS1 Temporary Code)</p> <p>Optionale Menge.</p>
80E	<p>Menge unter Zollverschluß (GS1 Temporary Code)</p> <p>Menge von Gütern unter Zollverschluß.</p>
81E	<p>Absetzmenge (GS1 Temporary Code)</p> <p>Menge eines Produkts, das sich setzen muß, bevor es verwendet werden kann.</p>

Verwendete Codes

82E	Ausstehende Promotionsmenge (GS1 Temporary Code) Differenz zwischen bestellter und erhaltener Menge von Promotionsware. Dieser Code sollte nur dann benutzt werden, wenn eine Promotionsabsprache zwischen Käufer und Lieferant über Preise und/oder Mengen besteht.
83E	Promotionsmenge beim Lieferanten bestellt aber noch nicht erhalten (GS1 Temporary Code) Eine Menge von Promotionsware welche bestellt, aber noch nicht am Lieferort empfangen wurde. Dieser Code sollte nur dann benutzt werden, wenn eine Promotionsabsprache zwischen Käufer und Lieferant über Preise und/oder Mengen besteht.
84E	Entnahme aus dem Promotionsbestand (GS1 Temporary Code) Eine Menge, die aus dem Promotionsbestand entnommen wurde. Dieser Code sollte nur dann benutzt werden, wenn eine Promotionsabsprache zwischen Käufer und Lieferant über Preise und/oder Mengen besteht.
85E	Aufstockung des Promotionsbestands (GS1 Temporary Code) Eine Menge, die in den Promotionsbestand aufgenommen wurde.
86E	Fehlmenge Promotionsbestand (GS1 Temporary Code) Promotionsbestandsmenge, die angefragt wurde, aber nicht verfügbar war.
87E	Bestellte Promotionsmenge wartet auf Auslieferung (GS1 Temporary Code) Eine Promotionswarenmenge, die bestellt wurde, aber auf Auslieferung wartet.
88E	Reservierter Promotionsbestand (GS1 Temporary Code) Promotionsmenge im reservierten Bestand.
89E	Zusätzlich geforderte Promotions- Nachfüllmenge (GS1 Temporary Code) Zunehmender Promotionsbedarf zusätzlich zur normalen Berechnung der Nachfüllmenge, aber nicht für eine permanente Änderung der Berechnungsparameter gedacht.
90E	Nachliefer-Promotionsmenge (GS1 Temporary Code) Die Promotionsmenge, die bestellt, aber nicht geliefert wurde.
91E	Bestellte Menge Promotionsware (GS1 Temporary Code) Bestellte Menge an Waren, die einer Promotion zugeordnet werden.
92E	Produzierte Menge (GS1 Temporary Code) Die Menge, die produziert wurde.
93E	Ausserordentlicher Verkauf (GS1 Temporary Code) Verkauf, der nicht in der Berechnung der Nachfüllmenge enthalten ist, z. B. Verkauf an Mitarbeiter, an Sportvereine, etc.
X11	Incentive Basiseinheit (GS1 Temporary Code) Die Basiseinheit wird verwendet für die Berechnung des Incentive Programms. (Anreiz)
X20	Vorläufig reservierte Menge (GS1 Temporary Code) Eine Lagermenge, die bis zu einer endgültigen Entscheidung vorläufig reserviert ist.

Verwendete Codes

X22	Konsignationsbestand, verfügbar für Bestellung (GS1 Temporary Code) Eine Warenmenge im Konsignationsbestand, die dem Käufer verfügbar gemacht werden kann, wenn sie bestellt wird.
X23	Konsignationsbestand, verfügbar bei Einigung (GS1 Temporary Code) Eine Warenmenge im Konsignationsbestand, die dem Käufer verfügbar gemacht werden kann, wenn eine Einigung erreicht wird.
X24	Konsignationsbestand, verfügbar am Fälligkeitsdatum (GS1 Temporary Code) Eine Warenmenge im Konsignationsbestand, die dem Käufer zu einem geplanten Fälligkeitsdatum verfügbar gemacht wird.
6311	Messung, Zweck, Qualifier Qualifier für den Zweck einer Messung.
AAI	Gewicht einer Position Gewicht auf Positionsebene.
6313	Gemessene Dimension, Code Code für die Dimension der zu messenden Maßangabe.
A	Konsolidiertes Gewicht Das gemessene konsolidierte Gewicht.
AAA	Nettogewicht einer Einheit GS1 Beschreibung: Gewicht (Masse) der Ware an sich ohne Verpackung.
AAB	Bruttogewicht einer Einheit [6292] Gewicht (Masse) von Waren inklusive Verpackung, aber ohne Transportmittel des Frachtführers.
AAC	Gesamtnettogewicht Gesamtwarengewicht ohne Verpackung. GS1 Beschreibung: "Gesamt" meint in diesem Zusammenhang die Summe der Nettogewichte aller Positionen.
AAD	Gesamtbruttogewicht [6292] Gewicht (Masse) von Waren inklusive Verpackung, aber ohne Transportmittel des Frachtführers. GS1 Beschreibung: "Gesamt" meint in diesem Zusammenhang die Summe der Bruttogewichte aller Positionen.
AAJ	Anzahl der Einheiten pro Palette Anzahl der Einheiten, die auf einer Palette sind. GS1 Beschreibung: Ein Hinweis auf die Anzahl von Einheiten auf einer beladenen Palette. Der Wert, der durch diesen Code angegeben wird, errechnet sich durch Multiplikation der Anzahl von Einheiten pro Lage mit der Anzahl von Lagen pro Palette.

Verwendete Codes

AAK	Fettgehalt Angabe des Fettgehalts eines Produktes.
AAL	Nettogewicht GS1 Beschreibung: Warengewicht (Masse) ohne Verpackung. GS1 Anwendungshinweis: Das Anwendungsfeld dieses Codes ist der Transportbereich und diesbezügliche Tätigkeiten wie die Vorbereitung der Waren in Sendungen für den Versand.
AAO	Luftfeuchtigkeit Selbsterklärend.
AAP	Spannung Selbsterklärend.
AAQ	Energieverbrauch Wert des Energieverbrauchs.
AAR	Wärmeverlust Selbsterklärend.
AAU	Betriebstemperatur Über die Temperatur gekennzeichnetes System oder Prozeß, arbeitet entsprechend den Spezifikationen.
AAW	Bruttovolumen Das festgestellte Volumen unabhängig von Faktoren wie Temperatur oder Schwerkraft. GS1 Beschreibung: Die Anwendung dieses Codes bezieht sich auf Inhalte, d.h. Gase oder Flüssigkeiten, die sich unter gewissen Umständen ausdehnen oder zusammenziehen.
AAX	Nettovolumen Das festgestellte Volumen nach Berichtigung um Faktoren wie Temperatur oder Schwerkraft. GS1 Beschreibung: Die Anwendung dieses Codes bezieht sich auf Inhalte, d.h. Gase oder Flüssigkeiten, die sich unter gewissen Umständen ausdehnen oder zusammenziehen.
AAY	Wassergehalt Wassergehalt eines Produkts.
ABF	Legemaß Breite (ausgerollt) Die Breite eines Produktes, wenn es ausgerollt ist.
ABG	Legemaß Länge (ausgerollt) Die Länge eines Produktes, wenn es ausgerollt ist.
ABH	Legemaß Fläche (ausgerollt) Die Fläche eines Produktes, wenn es ausgerollt ist.

Verwendete Codes

ABI	Original Stammwürze Messung von Hopfen- und Malzgehalt im Bier vor der Vergärung.
ABJ	Volumen Das Fassungsvermögen (Luftraum) eines Produkts. GS1 Beschreibung: Der Gebrauch dieses Codes bezieht sich auf den Luftraum, den eine Verpackung aufnehmen kann.
ABK	Winkel Der Winkel eines Objekts.
ABL	Horizontaler Lochabstand von der linken Kante des Pakets Der Winkel einer horizontalen Kante von der linken Kante des Pakets zur Mitte des Lochs, in das der Stift eingesetzt wird.
ABM	Vertikaler Lochabstand von der linken Kante des Pakets Der Winkel einer vertikalen Kante von der linken Kante des Pakets zur Mitte des Lochs, in das der Stift eingesetzt wird.
ABO	Produktstärke, chemisch Die Menge des einzelnen aktiven chemischen Inhaltsstoffs in einem Produkt.
ABP	Basis der Produktstärke, chemisch Menge des Produkts, die als Grundlage für die Spezifikation der chemischen Produktstärke verwendet wird
ABQ	Alkoholprozent (Volumen) Der Alkoholprozentsatz, der in einer Flüssigkeit enthalten ist.
ACG	Gebührenpflichtiges Gewicht Das Gewicht, auf dem Gebühren basieren.
ACN	Veranschlagtes Bruttogewicht Geschätztes Gewicht (Masse) von Gütern, inklusive Verpackung und ohne der des Frachtführers. GS1 Beschreibung: Geschätztes Gewicht (Masse) von Waren inklusive Verpackung, aber ohne Transportmittel des Frachtführers.
ACP	Veranschlagtes Volumen Geschätzte Größe oder Mass von allem Dreidimensionalem. GS1 Beschreibung: Der Gebrauch dieses Codes bezieht sich auf den Luftraum, den eine Verpackung aufnehmen kann.
ACV	Lademeter Länge in einem Fahrzeug, wobei die komplette Breite und Höhe über diese Länge für die Güter benötigt wird.
ADJ	Oberfläche (GS1 Temporary Code) Eine Messung in Bezug auf eine Oberfläche.

Verwendete Codes

ADX	Aktuelles Füllgewicht des Transportbehälters Aktuelles Füllgewicht eines Transportbehälters.
ADY	Maximal-Kapazität des Transportbehälters Maximalkapazität eines Transportbehälters.
ADZ	Deklariertes Nettogewicht Das angegebene Nettogewicht eines oder mehrerer Produkte, das für Rechnungsstellung, Zoll oder Transport benötigt wird. GS1 Beschreibung: Das Anwendungsfeld dieses Codes sind die Bereiche Transport und/oder Zoll.
AEA	Ladehöhe Maximale Höhe von Produkten oder Packungen, die auf ein bestimmtes Transportgerät oder -ausstattung, wie eine Palette, geladen wird.
AEB	Stapelhöhe Maximale Höhe, bis zu der man dasselbe Produkt oder Packstücke für die Lagerung übereinanderstapeln darf.
AEI	Abtropfgewicht Das Gewicht eines Produktes, nachdem alle Flüssigkeiten aus der Verpackung entfernt wurden.
AEL	Oberflächenausdehnung Ausdehnung oder Maß einer Oberfläche.
AEV	Fruchtsäure Messung des Fruchtsaft-Säuregehalts. GS1 Beschreibung: Säuregehalt in Fruchtsaft gemessen als PH-Wert 8,2.
AEW	Penetration Gemessene Kraft, um einen Penetrationsstempel in eine geschälte Frucht zu treiben.
AEX	Durofel Maßangabe für die Elastizität von Fruchtfleisch gemessen mit einem Penetrationsstempel. GS1 Beschreibung: Maßangabe für die Elastizität von Fruchtfleisch. Es wird mit einem Penetrationsstempel gemessen und als Prozentsatz ausgedrückt.
AEY	Saftanteil pro 100 Gramm Saftanteil basierend auf 100 Gramm des Gesamtgewichts. GS1 Beschreibung: Saftanteil basierend auf 100 Gramm der gesamten Frucht ausgedrückt als Prozentsatz.
AEZ	Obstfärbung Farbmessung der Fruchtschale. GS1 Beschreibung: Färbung der Fruchtschale, gemessen mit Farbvergleichen. Es gibt den Reifegrad der Frucht oder die Handelsqualität an.

Verwendete Codes

AFB	<p>Durofel D10</p> <p>Maßangabe für die Elastizität von Fruchtfleisch. Es wird mit einem Penetrationsstempel, dessen Durchmesser 10 beträgt, gemessen.</p> <p>GS1 Beschreibung: Maßangabe für die Elastizität von Fruchtfleisch. Es wird mit einem Penetrationsstempel, dessen Durchmesser 10 beträgt, gemessen. Diese Maßangabe wird in Prozent ausgedrückt.</p>
AFC	<p>Durofel D25</p> <p>Maßangabe für die Elastizität von Fruchtfleisch. Es wird mit einem Penetrationsstempel, dessen Durchmesser 25 beträgt, gemessen.</p> <p>GS1 Beschreibung: Maßangabe für die Elastizität von Fruchtfleisch. Es wird mit einem Penetrationsstempel, dessen Durchmesser 25 beträgt, gemessen. Diese Maßangabe wird in Prozent ausgedrückt.</p>
AFD	<p>Durofel D50</p> <p>Maßangabe für die Elastizität von Fruchtfleisch. Es wird mit einem Penetrationsstempel, dessen Durchmesser 50 beträgt, gemessen.</p> <p>GS1 Beschreibung: Maßangabe für die Elastizität von Fruchtfleisch. Es wird mit einem Penetrationsstempel, dessen Durchmesser 50 beträgt, gemessen. Diese Maßangabe wird in Prozent ausgedrückt.</p>
AFE	<p>Maximales Stapelgewicht</p> <p>Das Maximum, bis zu dem ein Produkt oder eine Verpackung aufeinander gestapelt werden kann, ohne zerdrückt zu werden.</p>
AFF	<p>Brutto-Maßangabe des Rauminhalts</p> <p>Der Gesamt-Rauminhalt, den ein Produkt in Anspruch nimmt, unter Berücksichtigung aller hervorstehender Teile, den man durch Multiplikation der maximalen Länge, Breite und Höhe ermittelt.</p>
AFG	<p>Fett in Trockenmasse (Prozentsatz)</p> <p>Prozentualer Fettanteil in der Trockenmasse.</p>
AFH	<p>Zuckergehalt</p> <p>Messung des Zuckergehaltes einer Lösung.</p>
AFI	<p>Hydrate in einem alkohol. Produkt nach Flaschenabfüllung</p> <p>Der Hydratgehalt, der in einem alkoholischen Produkt nach der Flaschenabfüllung enthalten ist.</p>
AFJ	<p>Trockenanteil</p> <p>Der Nicht-Wasser Anteil.</p> <p>GS1 Beschreibung: Trockenanteile eines alkoholischen Produkts.</p>
AFT	<p>Farbtiefe</p> <p>Die Anzahl verschiedener Farben, die in einem Bild oder Display wiedergegeben werden.</p>

Verwendete Codes

AFU	Farbtiefe, Maximum Die maximale Anzahl verschiedener Farben, die in einem Bild oder Display wiedergegeben werden.
AFV	Auflösung Die Anzahl Punkte oder Pixel, die ein Bild ausmachen.
AFW	Auflösung, Maximum Die maximale Anzahl Punkte oder Pixel, die ein Bild ausmachen.
AFX	Schallschluckkoeffizient Der Wert der Schallenergie, die eine Oberfläche absorbiert und reflektiert, gemessen mit verschiedenen Frequenzen.
BNU	Nummer des Stöpsellochs Zur Angabe der Stöpsellochnummern, wenn mehr als ein Loch im Produkt oder der Verpackung vorhanden ist.
BNV	Anzahl innere Packstücke Gibt die Anzahl der nicht codierten physischen Gruppierungen (Innenverpackungen) der nächstniedrigeren Handelspositionen innerhalb der aktuellen Handelspositionsebene an.
BNW	Anzahl Handelseinheiten der nächsten Ebene in den inneren Packstücken Die Anzahl Handelseinheiten der nächst niedrigeren Ebene in physikalisch nicht codierten Gruppen (innere Packstücke).
BNX	Anzahl Handelseinheiten pro Palettenlage Die Anzahl Handelseinheiten, die auf einer einzelnen Palettenlage enthalten ist.
BNY	Höhe einer gepackten Lage Die Höhe einer einzelnen Lage gepackter Produkte.
BNZ	Gewicht des Verpackungsmaterials, hautenge Abdeckung Gewicht des Verpackungsmaterials, welches für eng anliegende Abdeckung verwendet wird (z.B. beim Verpacken von Fleisch, Geflügel, Käse und andere Lebensmittel).
BRB	Kennzeichnung von Bestandteilen für den Recycling-Prozentsatz Prozentsatz von Bestandteilen einer Handelseinheit, die kennzeichnet, wie die Produktzerlegung ermöglicht wird
BRC	Prozentsatz erneuerbarer Kunststoffbestandteile bezogen auf Nettogewicht Der Prozentsatz an Kunststoffbestandteilen, die nur aus kurzfristig erneuerbarem Pflanzenmaterial erzeugt sind, bezogen auf das Nettogewicht des Produkts
BRD	Klemmendruck, erforderlich Der Druck, den eine Klemmbefestigung zur Verfügung stellen sollte.
BUP	Anzahl der Basiseinheiten pro Palette (GS1 Temporary Code) Die Anzahl der Basiseinheiten auf einer Palette.

Verwendete Codes

CF1	Koloniebildende Einheiten (GS1 Temporary Code) Mikro-organische Kolonien, die unter bestimmten Voraussetzungen gezählt werden können.
CT	Packungsinhalt Dieser Code gibt in Zusammenhang mit anderen Datenelementen des Segments den gemessenen Inhalt einer Packung an.
DBX	Grad Öchsle (GS1 Temporary Code) Die Zuckergehalt.
DI	Durchmesser Durchmesser eines Artikels.
DLL	Verdünnte Flüssigkeit (GS1 Temporary Code) Das Volumen einer Flüssigkeit, das aus der Zugabe eines Verdünnungsmittels resultiert, z.B. 200 ml unverdünnter Orangensaft, nach Verdünnung mit Wasser entspricht das Volumen der verdünnten Flüssigkeit einem Liter.
DN	Dichte Die gemessene Dichte.
DP	Tiefe Die gemessene Tiefe.
ENE	Nährwertangabe (GS1 Temporary Code) Eine Maßangabe für den Energiewert eines Artikels.
G	Bruttogewicht [6292] Gewicht (Masse) von Waren inklusive Verpackung, aber ohne Transportmittel des Frachtführers. GS1 Beschreibung: Das Anwendungsfeld dieses Codes ist der Transportbereich und diesbezügliche Tätigkeiten wie die Vorbereitung der Waren in Sendungen für den Versand.
HT	Höhenmaßangabe Numerischer Wert der Höhe.
HYE	Hydratgehalt (GS1 Temporary Code) Hydratgehalt eines alkoholischen Produktes.
ID	Innendurchmesser Der gemessene Innendurchmesser. GS1 Beschreibung: Eine Maßangabe des inneren Durchmessers einer Rolle, Tube, Röhre oder Ringes.
LAY	Anzahl der Lagen (GS1 Temporary Code) Anzahl der Lagen eines Produkts oder mehrerer Produkte, innerhalb eines Packstücks, Container, Palette, usw. GS1 Beschreibung: Anzahl der Lagen eines Produkts oder mehrerer Produkte, innerhalb eines Packstücks, Container, Palette, usw.

Verwendete Codes

LN	Längenmaßangabe (6168) Länge von Stücken oder Packstücken für Transportzwecke.
MDM	Maximale Nachfrage (GS1 Temporary Code) Die höchste Nachfrage innerhalb einer Lieferperiode, die während eines Erhebungszeitraums erfaßt wurde.
NPL	Anzahl Lagen pro Palette (GS1 Temporary Code) Die Anzahl der Lagen je Palette.
NPP	Anzahl von Palettenplätzen (GS1 Temporary Code) Die Anzahl von Palettenplätzen die benötigt werden, um Paletten zu lagern oder zu transportieren (möglicherweise gestapelt).
OD	Außendurchmesser Der gemessene Aussendurchmesser. GS1 Beschreibung: Eine Maßangabe des äußeren Durchmessers einer Rolle, Tube, Röhre oder Ringes.
PMC	Netto-Maßangabe des Rauminhalts (GS1 Temporary Code) Eine Maßangabe des Nettorauminhalts einer Verpackung.
PWF	Leistungskennzahl (GS1 Temporary Code) Der Anteil des Energieverlustes (Leistung in kW) zum Gesamtenergieaufwand (Produkt aus der Primärspannungen in Volt und der Stromstärke in Ampere in kVa). Wenn ein Gerät mit gedrosselter Leistung betrieben wird, ist die Leistungskennzahl kleiner als eins.
RA	Relative Luftfeuchtigkeit Die gemessene Luftfeuchtigkeit.
RJ	Rockwell C Härte in der Rockwell C Scala.
SF	Stapelfaktor (GS1 Temporary Code) Maximale Anzahl von Einheiten, die aufeinander gestapelt werden können, exclusive der untersten Lage.
SPG	Spezifische Schwerkraft (GS1 Temporary Code) Die gemessene spezifische Schwerkraft.
SSZ	Rastergröße (GS1 Temporary Code) Angabe der verfügbaren Maßoptionen für einen auftragsabhängig produzierten Artikel (CSA), z.B. 10 Meter Holzplanken in Schrittgrößen von 2 Metern.
T	Taragewicht Gewicht ohne Waren und losem Zubehör.
TC	Temperatur Eine Maßangabe in bezug auf die Temperatur.
TH	Stärke (Dicke) Die gemessene Dicke.

Verwendete Codes

TN	Dauer Messung der Länge einer bestimmten Zeitspanne.
UCO	Einheiten pro Packstück (GS1 Temporary Code) Die Anzahl identifizierter Einheiten pro Packstück.
ULY	Anzahl der Einheiten pro Lage (GS1 Temporary Code) Anzahl der Einheiten eines Produkts oder eines Packstücks pro Lage eines Packstücks, einem Container, einer Palette, usw.
WD	Breitenabmessungen Numerischer Wert der Breite.
WRM	Gewicht pro laufender Meter (GS1 Temporary Code) Ein Code, der das Gewicht pro laufendem Meter von Bodenbelägen über eine ausgelegte Fläche angibt.
WSM	Gewicht pro Quadratmeter (GS1 Temporary Code) Ein Code, der das Gewicht pro Quadratmeter von Bodenbelägen über eine ausgelegte Fläche angibt.
X01	Säuregehalt im Fleisch (1 Stunde nach Schlachtung) Säuregehalt oder Qualität des Fleisches angegeben als ein ph-Wert, der 1 Stunde nach der Schlachtung gemessen wurde.
X02	Säuregehalt im Fleisch (12 Stunden nach Schlachtung) Säuregehalt oder Qualität des Fleisches angegeben als ein ph-Wert, der 12 Stunden nach der Schlachtung gemessen wurde.
X03	Säuregehalt im Fleisch (24 Stunden nach Schlachtung) Säuregehalt oder Qualität des Fleisches angegeben als ein ph-Wert, der 24 Stunden nach der Schlachtung gemessen wurde.
X04	Säuregehalt im Fleisch (36 Stunden nach Schlachtung) Säuregehalt oder Qualität des Fleisches angegeben als ein ph-Wert, der 36 Stunden nach der Schlachtung gemessen wurde.
X05	Säuregehalt im Fleisch (48 Stunden nach Schlachtung) Säuregehalt oder Qualität des Fleisches angegeben als ein ph-Wert, der 48 Stunden nach der Schlachtung gemessen wurde.
X13	Säuregehalt im Fleisch (GS1 Temporary Code) Säuregehalt oder Qualität des Fleisches angegeben als ein ph-Wert.
X16	Schlachtgewicht (GS1 Temporary Code) Warmgewicht nach der Schlachtung.
X17	Stapelfaktor (GS1 Temporary Code) Maximale Anzahl von Einheiten, die aufeinander gestapelt werden können, inclusive der untersten Lage.
X1E	Anzahl Einheiten auf der Breite einer Lage (GS1 Temporary Code) Anzahl der Einheiten eines Produkts oder eines Packstücks, die die Breite einer Lage eines Packstücks, einem Container, einer Palette, usw. ausmacht.

Verwendete Codes

X2E	Anzahl Einheiten in der Tiefe einer Lage (GS1 Temporary Code) Anzahl der Einheiten eines Produkts oder eines Packstücks, die die Tiefe einer Lage eines Packstücks, einem Container, einer Palette, usw. ausmacht.
X6E	Prozentuale Nestbarkeit (GS1 Temporary Code) Prozentuales Ausmaß, wie ein Gegenstand in einen gleichartigen Gegenstand gestapelt/geschachtelt werden kann.
X7E	Bruttogewicht einschließlich Hilfsmittel des Frachtführers (GS1 Temporary Code) Gewicht (Masse) von Waren inklusive Verpackung und Transportmittel des Frachtführers. In diesem Zusammenhang bedeuten die "Hilfsmittel des Frachtführers" alle sich nicht selbstbewegenden Materialressourcen, die zum Transport und zur Handhabung der Güter notwendig sind, z.B. Paletten, Container, usw. GS1 Anwendungshinweis: Das Anwendungsfeld dieses Codes ist der Transportbereich und diesbezügliche Tätigkeiten wie die Vorbereitung der Waren in Sendungen für den Versand.
ZWA	Abfallanteil Der gemessene Abfallanteil.
6343	Währung, Qualifier Qualifier für eine Währung.
4	Währung der Rechnung Name oder Symbol der Währungseinheit, die für die Kalkulation einer Rechnung verwendet wird.
11	Währung der Zahlung Name oder Symbol der Währungseinheit, die für die Zahlung verwendet wird.
6345	Währung, Code Code für eine Währung.
AED	Dirham
AFN	Afghani
ALL	Lek
AMD	Dram
ANG	Niederl.-Antillen-Gulden
AOA	Kwanza
ARS	Argentinischer Peso
AUD	Australischer Dollar
AWG	Aruba-Florin
AZN	Aserbaidtschan-Manat
BAM	Konvertible Mark

Verwendete Codes

BBD	Barbados-Dollar
BDT	Taka
BGN	Lew
BHD	Bahrain-Dinar
BIF	Burundi-Franc
BMD	Bermuda-Dollar
BND	Brunei-Dollar
BOB	Boliviano
BOV	
BRL	Real
BSD	Bahama-Dollar
BTN	Ngultrum
BWP	Pula
BYN	Belarus-Rubel
BZD	Belize-Dollar
CAD	Kanadischer Dollar
CDF	Kongo-Franc
CHE	WIR Euro
CHF	Schweizer Franken
CHW	WIR-Franc
CLF	
CLP	Chilenischer Peso
CNY	Renminbi Yuan
COP	Kolumbianischer Peso
COU	Unidad de Valor Real
CRC	Costa-Rica-Colón
CUC	Konvertibler Peso
CUP	Kubanischer Peso
CVE	Cabo-Verde-Escudo
CZK	Tschechische Krone
DJF	Dschibuti-Franc
DKK	Dänische Krone
DOP	Dominikanischer Peso

Verwendete Codes

DZD	Algerischer Dinar
EGP	Ägyptisches Pfund
ERN	Nakfa
ETB	Birr
EUR	Euro
FJD	Fidschi-Dollar
FKP	Falkland-Pfund
GBP	Pfund Sterling
GEL	Lari
GHS	Ghanischer Cedi
GIP	Gibraltar-Pfund
GMD	Dalasi
GNF	Guinea-Franc
GTQ	Quetzal
GYD	Guyana-Dollar
HKD	Hongkong-Dollar
HNL	Lempira
HRK	Kuna
HTG	Gourde
HUF	Forint
IDR	Rupiah
ILS	Neuer Schekel
INR	Indische Rupie
IQD	Irak-Dinar
IRR	Rial
ISK	Isländische Krone
JMD	Jamaika-Dollar
JOD	Jordan-Dinar
JPY	Yen
KES	Kenia-Schilling
KGS	Kyrgisistan Som
KHR	Riel
KMF	Komoren-Franc

Verwendete Codes

KPW	Won
KRW	Won
KWD	Kuwait-Dinar
KYD	Kaiman-Dollar
KZT	Tenge
LAK	Kip
LBP	Libanesisches Pfund
LKR	Sri-Lanka-Rupie
LRD	Liberianischer Dollar
LSL	Loti
LYD	Libyscher Dinar
MAD	Dirham
MDL	Moldau-Leu
MGA	Ariary
MKD	Denar
MMK	Kyat
MNT	Togrog
MOP	Pataca
MRU	Ouguiya
MUR	Mauritius-Rupie
MVR	Rufiyaa
MWK	Malawi-Kwacha
MXN	Mexikanischer Peso
MXV	
MYR	Malaysischer Ringgit
MZN	Metical
NAD	Namibia Dollar
NGN	Naira
NIO	Córdoba
NOK	Norwegische Krone
NPR	Nepalesische Rupie
NZD	Neuseeland-Dollar
OMR	Rial Omani

Verwendete Codes

PAB	Balboa
PEN	Sol
PGK	Kina
PHP	Philippinischer Peso
PKR	Pakistanische Rupie
PLN	Zloty
PYG	Guarani
QAR	Katar-Riyal
RON	Rumänischer Leu Dieser Währungscode ist gültig ab 1. Juli 2005.
RSD	Serbischer Dinar
RUB	Rubel
RWF	Ruanda-Franc
SAR	Saudi Riyal
SBD	Salomonen-Dollar
SCR	Seychellen-Rupie
SDG	Sudanesische Pfund
SEK	Schwedische Krone
SGD	Singapur-Dollar
SHP	St.-Helena-Pfund
SLL	Leone
SOS	Somalia-Schilling
SRD	Suriname-Dollar
SSP	Südsudanesisches Pfund
STN	Dobra
SVC	El-Salvador-Colón
SYP	Syrisches Pfund
SZL	Lilangeni
THB	Baht
TJS	Somoni
TMT	Turkmenistan-Manat
TND	Tunesischer Dinar
TOP	Pa'anga

Verwendete Codes

TRY	Türkische Lira
TTD	Trinidad-und-Tobago-Dollar
TWD	Neuer Taiwan-Dollar
TZS	Tansania-Schilling
UAH	Griwna
UGX	Uganda-Schilling
USD	US-Dollar
USN	US Dollar (nächster Tag)
UYI	Uruguayischer Peso und Einheiten
UYU	Uruguayischer Peso
UYW	
UZS	Usbekistan-Sum
VES	Bolívar Soberano
VND	Dong
VUV	Vatu
WST	Tala
XAF	CFA-Franc
XAG	Silber
XAU	Gold
XBA	
XBB	
XBC	
XBD	
XCD	Ostkaribischer Dollar
XDR	Sonderziehungsrecht
XOF	CFA-Franc
XPD	Palladium
XPF	CFP-Franc
XPT	Platin
XSU	Sucre
XTS	Codes für Testzwecke
XUA	ADB Verrechnungseinheit
XXX	Codes für Transaktionen ohne Angabe einer Währung

Verwendete Codes

YER	Jemen-Rial
ZAR	Rand
ZMW	Kwacha
ZWL	Simbabwe-Dollar (effektiv 1. Februar 2009)
6347	Währungsverwendung, Qualifier Qualifier für die Verwendung einer Währung.
2	Referenzwährung Die Währung, die auf den ausgewiesenen Betrag anwendbar ist. Möglicherweise muß sie umgerechnet werden.
3	Zielwährung Die Währung, in die umgerechnet wird.
6411	Maßeinheit, Code Code für die Maßeinheit.
001	Barrel (205 Liter, 45 Gallonen) (GS1 Temporary Code) Eine Flüssigkeitseinheit, die 205 Litern oder 45 Gallonen entspricht.
23	Gramm pro Kubikzentimeter
25	Gramm pro Quadratzentimeter GS1 Beschreibung: Eine Gewichtsmessung in Form von Gramm pro Quadratmeter.
28	Kilogramm pro Quadratmeter GS1 Beschreibung: Eine Gewichtsmessung ausgedrückt in Kilogramm pro Quadratmeter.
37	Unzen pro Quadratfuß, (30,48cm ²)
59	Teile pro Million (ppm)
64	Pound per square inch, gauge Maßeinheit, ausgedrückt in
2N	Dezibel
2X	Meter pro Minute GS1 Beschreibung: Eine Messung der Geschwindigkeit in Metern pro Minute.
4K	Milliampere
4L	Megabyte GS1 Beschreibung: Eine Einheit für Computerspeicher gleich 1.048.576 (d.h.2 hoch 20) Bytes.

Verwendete Codes

40	Microfarad GS1 Beschreibung: Ein millionstel Farad. Ein Farad ist die Kapazität eines Kondensators. Zwischen den Platten herrscht ein Potential von 1 Volt und einer Ladung von 1 Coulomb.
4P	Newtonmeter
A25	Pferdestärken (PS)
A86	Gigahertz GS1 Beschreibung: Hertz mit 10 ⁹ multipliziert.
A99	Bit Eine Informationseinheit gleich einem binären Zeichen.
ACR	Morgen GS1 Beschreibung: Morgen (4840 yd ²)
AD	Byte GS1 Beschreibung: Eine im Computer gespeicherte Informationseinheit, gleich 8 bit.
AMH	Amperestunde GS1 Beschreibung: Amperestunde (3,6kC)
AMP	Ampere
AMT	Betrag
ANN	Jahr GS1 Beschreibung: Die Auffassung eines Jahres als Maßeinheit.
APZ	Troy Unze oder Apothekerunze
ASM	Alkoholgehalt pro Masse GS1 Beschreibung: Alkoholgehalt ausgedrückt als Masse.
ASU	Alkoholgehalt pro Volumen GS1 Beschreibung: Alkoholgehalt ausgedrückt als Volumen.
AV	Kapsel GS1 Beschreibung: Gekapselte Darreichungsform für Medikamente
B13	Joule pro Quadratmeter Eine Maßeinheit für Wärmeenergie dargestellt in Joule pro Quadratmeter.
B17	Soll-Buchungen Eine Zählheit, die die Anzahl der EIngänge auf der Soll-Seite eines Kontos definiert

Verwendete Codes

BAR	Bar GS1 Beschreibung: Eine Maßeinheit gleichwertig zu 106 dines pro Quadratzentimeter.
BTU	Britische Thermaleinheit GS1 Beschreibung: Britische Thermaleinheit (1055 Kilojoule)
C0	Telefoneinheit GS1 Beschreibung: Maßeinheit für Telefongespräche. Codewart ist C0 (C Null).
C60	Ohm Zentimeter GS1 Beschreibung: Maßeinheit ausgedrückt in Ohm Zentimeter.
C79	Kilovoltamperestunde Eine Einheit von akkumulierter Energie von 1000 Volt Ampere über einen Zeitraum von einer Stunde.
CDL	Candela GS1 Beschreibung: Einheit zur Messung der Lichtstärke.
CEL	Grad Celsius
CF2	Koloniebildende Einheiten pro Gramm (GS1 Temporary Code) Koloniebildende Einheiten pro Gramm ist eine Maßeinheit für Mikro-Organismen in Lebensmitteln, wie Bakterien. Mikro-Organismen bilden Kolonien, die unter bestimmten Voraussetzungen gezählt werden können.
CLT	Zentiliter GS1 Beschreibung: Eine Einheit zur Messung des Volumens gleichwertig zu einem hundertstel Liter.
CMK	Quadratzentimeter
CMQ	Kubikzentimeter GS1 Beschreibung: Ein System zur Volumenmessung basierend auf Kubikzentimeter.
CMT	Zentimeter
D19	Quadratmeter Kelvin pro Watt Thermische Maßeinheit angegeben in Quadratmeter Kelvin pro Watt.
D21	Quadratmeter pro Kilogramm GS1 Beschreibung: Maßeinheit ausgedrückt in Quadratmeter pro Kilogramm.
D32	Terawatt Stunde Maßeinheit, ausgedrückt in Terawatt Stunden
D5	Kilogramm pro Quadratzentimeter Maßeinheit, ausgedrückt in Kilogramm pro Quadratzentimeter

Verwendete Codes

D55	Watt pro Quadratmeter Kelvin Maßeinheit für thermische Leitfähigkeit angegeben in Watt pro Quadratmeter Kelvin.
D68	Anzahl der Wörter Eine Zählereinheit, die die Anzahl der Wörter definiert.
DAY	Tag GS1 Beschreibung: Die Auffassung eines Tages als Maßeinheit.
DD	Grad GS1 Beschreibung: Temperatur-Maßeinheit.
DMQ	Kubikdezimeter GS1 Beschreibung: Maßeinheit ausgedrückt in Kubikdezimeter.
DMT	Dezimeter
DRG	Dragée (GS1 Temporary Code) Anzahl Dragées (ummantelte Tabletten), die in einer Artikelverpackung als Maßeinheit enthalten sind.
DZN	Dutzend GS1 Beschreibung: Eine Maßeinheit von 12 oder Gruppe von 12.
E09	Milliamperestunde Eine Einheit der Leistungslast, die über einen Zeitraum von einer Stunde mit einem Tausendstel Ampere geliefert wird.
E10	Messtag Eine Maßeinheit, die in der Meteorologie und im Ingenieurwesen verwendet wird, um den Bedarf an Heizung oder Kühlung über einen bestimmten Zeitraum von Tagen zu messen.
E11	Gigakalorie Eine Einheit von Wärmeenergie, die eintausend Millionen Kalorien entspricht.
E27	Dosis Eine Zählereinheit, die die Anzahl der Dosen definiert (Dosis: eine bestimmte Menge eines Medikaments oder Medikaments).
E31	Quadratmeter pro Liter Eine Zählereinheit, die die Anzahl der Quadratmeter pro Liter definiert.
E32	Liter pro Stunde Eine Zählereinheit, die die Anzahl der Liter pro Stunde definiert.
E34	Gigabyte Eine Informationseinheit gleich 10 E9 bytes.
E37	Pixel Eine Zählereinheit, die die Anzahl Pixel definiert (Pixel: Bildelement).

Verwendete Codes

E38	Megapixel Eine Zählereinheit gleich 10 E6 (1000000) Pixel (Bildelemente).
E39	DPI, Dots per inch Eine Informationseinheit, die die Anzahl Punkte pro inch als Messung der Auflösung oder Schärfe eines Bildes definiert.
EA	Jedes einzelne (Eines)
EV	Umschlag GS1 Beschreibung: Eine Maßeinheit betreffend die Anzahl Umschläge.
FAH	Grad Fahrenheit
FOT	Fuß GS1 Beschreibung: Fuß (0,3048 m)
FP	Pound per square foot Maßeinheit, ausgedrückt in pound per square inch, gauge
FTK	Square foot Maßeinheit, ausgedrückt in square foot
FTQ	Kubikfuß
GL	Gramm pro Liter
GLI	Gallone (UK) GS1 Beschreibung: Gallone (4,546092 dm ³)
GM	Gramm pro Quadratmeter GS1 Beschreibung: Einheit zur Messung von Gramm pro Quadratmeter.
GRM	Gramm
GRO	Gross GS1 Beschreibung: Eine Maßeinheit von 12 Dutzend.
GV	Gigajoule
GWH	Gigawatt-Stunde GS1 Beschreibung: Gigawatt-Stunde (1Million kW/h)
H87	Stück Eine Zählereinheit, die die Anzahl der Teile definiert (Stück: ein einzelner Artikel, ein Artikel oder ein Exemplar).
HLT	Hektoliter
HMT	HECTOMETER Eine Einheit linearer Messung gleich 10 E2 Meter.

Verwendete Codes

HTZ	Hertz GS1 Beschreibung: Ein Zyklus pro Sekunde.
HUR	Stunde
INH	Zoll GS1 Beschreibung: Zoll (25,4 mm)
INK	Square inch Maßeinheit, ausgedrückt in square inch
JM	Megajoule pro Kubikmeter
JOU	Joule
K51	Kilokalorie (Mittelwert)
KB	Kilobyte
KBA	Kilobar
KEL	Kelvin
KGM	Kilogramm
KHZ	Kilohertz
KJO	Kilojoule
KL	Kilogramm pro Meter GS1 Beschreibung: Maßeinheit ausgedrückt in Kilogramm pro Meter.
KMH	Kilometer pro Stunde GS1 Beschreibung: Maßeinheit ausgedrückt in Kilometer pro Stunde.
KMQ	Kilogramm pro Kubikmeter GS1 Beschreibung: Maßeinheit ausgedrückt in Kilogramm pro Kubikmeter.
KMT	Kilometer
KPA	Kilopascal GS1 Beschreibung: Maßeinheit ausgedrückt in Kilopascal.
KVA	Kilovolt - Ampere GS1 Beschreibung: Eine Einheit elektrischer Energie.
KVT	Kilovolt
KWH	Kilowatt Stunde
KWT	Kilowatt
L2	Liter pro Minute GS1 Beschreibung: Maßeinheit ausgedrückt in Liter pro Minute.

Verwendete Codes

LBR	Pfund
LD	Liter pro Tag Maßeinheit, die die Menge Liter pro Tag definiert.
LNE	Anzahl der gedruckten Zeilen (GS1 Temporary Code) Angabe der gedruckten Zeilen auf einem Papierbeleg (z. B. Telegramm) für Berechnungszwecke.
LTR	Liter GS1 Beschreibung: Liter (1 dm ³)
LUX	Lux GS1 Beschreibung: Einheit zur Messung der Beleuchtungsstärke (die zu der Beleuchtung einer Oberfläche korrespondiert, die normalerweise und einheitlich einen Lichtstrahl von 1 lumen pro Quadratmeter aufnimmt).
M4	Geldwert Eine Maßeinheit, ausgedrückt als Geldbetrag.
MAL	1 Million Liter
MAW	Megawatt
MC	Microgramm Ein Millionstel Gramm.
MCU	Millicurie GS1 Beschreibung: Maßeinheit für Radioaktivität.
MGM	Milligramm
MHZ	Megahertz
MIN	Minute
MLT	Milliliter
MMK	Quadratmillimeter GS1 Beschreibung: Eine Einheit zur Messung einer Oberfläche gleichwertig zu einem tausendstel Quadratmeter.
MMQ	Kubikmillimeter GS1 Beschreibung: Maßeinheit ausgedrückt in Kubikmillimetern.
MMT	Millimeter
MON	Monat GS1 Beschreibung: Die Auffassung eines Monats als Maßeinheit.
MPA	Megapascal GS1 Beschreibung: Maßeinheit ausgedrückt in Megapascal.

Verwendete Codes

MQH	Kubikmeter pro Stunde Maßeinheit, die die Anzahl Kubikmeter pro Stunde definiert.
MTK	Quadratmeter
MTQ	Kubikmeter
MTR	Meter
MTS	Meter pro Sekunde Eine Geschwindigkeitseinheit, angegeben in Metern pro Sekunde.
MWH	Megawatt Stunde (1000 KWh)
NAR	Anzahl der Artikel
NEW	Newton GS1 Beschreibung: Die im Internationalen Einheitensystem (SI) festgelegte Einheit für Kraft, welche definiert ist als die Kraft, die einem Körper der Masse 1 kg die Beschleunigung 1 m/s ² erteilt.
NIU	Anzahl internationaler Einheiten Eine Zählereinheit zur Definition der Anzahl internationaler Einheiten.
NRL	Anzahl der Rollen
ONZ	Unze GS1 Beschreibung: Unze GB, US (28,349523 g)
OZA	Flüssigunze US GS1 Beschreibung: Flüssigunze US (29,5735 cm ³)
OZI	Flüssigunze UK GS1 Beschreibung: Flüssigunze UK (28,413 cm ³)
P1	Prozent GS1 Beschreibung: Dieser Code gibt an, daß es sich bei den Maßangaben um Prozentwerte handelt, z. B. die relative Feuchtigkeit beträgt 52% (Code RA im Datenelement 6313).
PA	Päckchen
PAL	Pascal GS1 Beschreibung: Die internationale Systemeinheit für Druck, gleich einem Newton pro Quadratmeter.
PCE	Stück (GS1 Temporary Code) GS1 Hinweis: Alter Codewert. Verwenden Sie stattdessen den Wert H87.
PF	Palette (lift) GS1 Beschreibung: Eine Anzahl von Artikeln, angegeben in Paletten.

Verwendete Codes

PR	Paar GS1 Beschreibung: Zwei Artikel, die zusammen gehören, aber nicht notwendigerweise indentisch sind.
PTI	Pint (UK) GS1 Beschreibung: Pint UK (0,568262 Liter)
PTN	Portion (GS1 Temporary Code) Die Angabe über die Anzahl der Portionen (Dosen im medizinischen Sinn), in die ein Produkt zur Verabreichung aufgeteilt werden kann, z. B. eine Packung mit 6 Portionen oder eine medizinische Flüssigkeit in 20 Dosen.
QAN	Viertel (jahr)
QTI	Quart UK GS1 Beschreibung: Quart UK (1,1136523 Liter)
RJH	Decanewton (GS1 Temporary Code) Eine EInheit für Arbeit gleich 10 Newton.
RPM	Umdrehung pro Minute
RTO	Ratio (GS1 Temporary Code) Der Messwert ist ein Verhältnis.
SEC	Sekunde
SMI	Meile Maßeinheit, ausgedrückt in Meilen
ST	Blatt
TNE	Tonne (metrische Tonne) GS1 Beschreibung: Metrische Tonne (1000kg)
U2	Tablette Zähleinheit zur Definition der Anzahl Tabletten (Tablette: eine kleine Fläche oder fest gepresstes Objekt). A unit of count defining the number of tablets (tablet: a small flat or compressed solid object). GS1 Beschreibung: Darreichungsform für Medikamente, gepresst oder verdichtet aus Pulver in eine feste Dosis.
UI	Vordefinierte Arbeitseinheit (GS1 Temporary Code) Eine Messung, die eine vordefinierte Aktivität betrifft.
VI	Fläschchen GS1 Beschreibung: Kleines Glasgefäß. Z.B.für flüssige Medizin oder Parfum.
VLT	Volt
WHR	Watt Stunde

Verwendete Codes

WTT	Watt
YDK	Square yard Maßeinheit, ausgedrückt in square yard
YRD	Yard GS1 Beschreibung: Yard (0,9144 m)
ZP	Seite GS1 Beschreibung: Der Hinweis darauf, daß die Anzahl der Seiten für die Rechnungsstellung relevant ist, z. B. Anzahl der Fax-Seiten.
7009	Produkt-/Leistungsbeschreibung, Code Code oder Identifikation eines Produkts oder einer Leistung.
ACA	ABC Methode - Klassifizierung A (GS1 Permanent Code) Aktivität, basierend auf der Kostenklassifizierungsmethode A
ACB	ABC Methode - Klassifizierung B (GS1 Permanent Code) Aktivität, basierend auf der Kostenklassifizierungsmethode B
ACC	ABC Methode - Klassifizierung C (GS1 Permanent Code) Aktivität, basierend auf der Kostenklassifizierungsmethode C
AUT	Herbst (GS1 Permanent Code) Herbst Jahreszeit.
BA	Basisartikel (GS1 Permanent Code) Ein Basisartikel zur Bestellung eines auftragsabhängig produzierten Artikels (CSA). Basisartikel müssen immer mit einem Satz von Optionen ergänzt werden.
BLK	Großverbrauchereinheit (GS1 Permanent Code) Der Artikel ist als Großverbrauchereinheit ausgelegt, z.B. für den Verkauf an Hotels, Restaurants, Caterer, Krankenhäuser, etc.
BU	Basiseinheit (GS1 Permanent Code) Die unterste Verpackungseinheit eines Produktes, welche eine Verbrauchereinheit sein kann (oder auch nicht).
CA	Case (GS1 Permanent Code) Eine Standardversandeinheit für Handelswaren.
CIT	Collateral item (GS1 Permanent Code) Ein von einem Hersteller an den Einzelhandel gelieferter Handelsartikel, der nicht als Lagerbestand gilt und keinen Verkaufswert hat.
CMP	Zusammensetzung (GS1 Permanent Code) Eine Gruppierung von bestehenden Komponenten, Basisartikel, neue Optionen und/oder neue Optionswerte.

Verwendete Codes

CSF	Displaymaterial (GS1 Permanent Code) Produkte zur Promotion von Artikeln am Verkaufsort.
CSG	Gefüllter Displayständer (GS1 Permanent Code) Displayständer, der die zu präsentierenden Artikel enthält.
CTO	Zuschnitt gemäß Bestellung (GS1 Permanent Code) Der Code gibt an, daß ein Produkt entsprechend den Maßangaben des Kunden zugeschnitten und verkauft werden kann, z. B. Teppiche.
CU	Verbrauchereinheit (GS1 Permanent Code) Die Packungsgröße eines oder mehrerer Produkte, die zwischen den Handelspartnern als Größe, die am Point of Sale verkauft wird, vereinbart wurde.
D	Ganzjährig verfügbar (GS1 Permanent Code) Das Produkt ist das ganze Jahr über verfügbar.
DAS	Dynamic assortment (GS1 Permanent Code) Der Artikel ist in einem dynamischen Sortiment enthalten.
DF	Standard (GS1 Permanent Code) Die Position eines auftragsabhängig produzierten Artikels (CSA), die eine Standardoption des Basisartikels darstellt und automatisch gewählt wird, wenn keine der anderen Optionen ausgesucht wurde.
DIC	Wertcoupon (GS1 Permanent Code) Ein Coupon, der zu einem Abzug berechtigt.
DSP	Display shipper (GS1 Permanent Code) Eine Einkaufseinheit, die ein Display ist.
DST	Display-Ständer (GS1 Permanent Code) Ein Ständer zur Ausstellung von Produkten, der üblicherweise nicht verkauft wird.
DU	Liefereinheit (GS1 Permanent Code) Die Packungsgröße eines oder mehrerer Produkte, die bei der Erfüllung eines Auftrages versendet wird.
ETO	Maßanfertigung (GS1 Permanent Code) Maßanfertigungen enthalten Produkte, die entworfen, entwickelt und hergestellt wurden als Antwort auf Anfragen spezieller Kundenanforderungen.
F01	Aus Meeresfischerei (GS1 Permanent Code) Auf See gefangen
F02	Aus Binnenfischerei (GS1 Permanent Code) In Süßwasser gefangen
F03	Aus Zucht (GS1 Permanent Code) Gezüchtet

Verwendete Codes

F04	Aus Aquakultur (GS1 Permanent Code) Kultiviert
FEM	Weiblich (GS1 Permanent Code) Weibliches Geschlecht.
FS	Verfügbar im Frühjahr-Sommer (GS1 Permanent Code) Das Produkt ist in der Frühjahr-Sommerzeit verfügbar.
FZ1	Zuvor eingeforen (GS1 Permanent Code) Zuvor eingeforen.
FZ2	Nicht zuvor eingeforen (GS1 Permanent Code) Nicht zuvor eingeforen.
GWP	Gift with purchase (GS1 Permanent Code) Ein Handelsartikel, der einem Verbraucher im Rahmen einer Werbeaktion für einen oder mehrere andere Artikel angeboten wird.
HN	Transport-/Lagerungseinheit (GS1 Permanent Code) Die Packungsgröße eines Produkts, die beim Transport und der Lagerung verwendet wird.
HW	Verfügbar im Herbst-Winter (GS1 Permanent Code) Das Produkt ist in der Herbst-Winterzeit verfügbar.
IF1	IF<>Then<>ENDIF (GS1 Permanent Code) Z. B. IF <Kunde wählt Verknüpfungspunkt Nummer 1332> THEN <action (nimm von DE 1229 aus LIN) zu Verknüpfungspunkt Nummer 1773> ENDIF
IF2	IF NOT <> THEN <> ENDIF (GS1 Permanent Code) Z. B. IF <Kunde wählt nicht Verknüpfungspunkt Nummer 1332> THEN <Aktion (nimm von DE 1229 aus LIN) zu Verknüpfungspunkt Nummer 1773> ENDIF
IF3	IF <> AND (GS1 Permanent Code) Z. B. IF <Kunde wählt Verknüpfungspunkt Nummer 1332> AND (gefolgt von einer weiteren Wiederholung des IMD mit einer weiteren Regel)
IF4	IF NOT <> AND (GS1 Permanent Code) Z. B. IF <Kunde wählt nicht Verknüpfungspunkt Nummer 1332> AND (gefolgt von einer weiteren Wiederholung des IMD mit einer weiteren Regel)
IF5	IF <> OR (GS1 Permanent Code) Z. B. IF <Kunde wählt Verknüpfungspunkt Nummer 1332> OR (gefolgt von einer weiteren Wiederholung des IMD mit einer weiteren Regel)
IF6	IF NOT <> OR (GS1 Permanent Code) Z. B. IF NOT <Kunde wählt nicht Verknüpfungspunkt Nummer 1332> OR (gefolgt von einer weiteren Wiederholung des IMD mit einer weiteren Regel)
IF7	IF <> XOR (GS1 Permanent Code) Z. B. IF <Kunde wählt Verknüpfungspunkt Nummer 1332> XOR (gefolgt von einer weiteren Wiederholung des IMD mit einer weiteren Regel)

Verwendete Codes

IF8	IF NOT <> XOR (GS1 Permanent Code) Z. B. IF NOT <Kunde wählt nicht Verknüpfungspunkt Nummer 1332> XOR (gefolgt von einer weiteren Wiederholung des IMD mit einer weiteren Regel)
IN	Fakturiereinheit (GS1 Permanent Code) Die Packungsgröße eines oder mehrerer Produkte, die als die Verrechnungseinheit für den Käufer verwendet wird.
IT	Zwischeneinheit (GS1 Permanent Code) Die Packungsgröße eines oder mehrerer Produkte, die zwischen zwei vordefinierte Packungsgrößen fällt.
MA	Muß-Angabe (GS1 Permanent Code) Eine verbindliche Option eines auftragsabhängig produzierten Artikels (CSA), die bei der Konfiguration des Basisartikels angegeben werden muß, z. B. die Beine eines Tisches.
MAL	Männlich (GS1 Permanent Code) Männliches Geschlecht.
MM	Mixed module (GS1 Permanent Code) Eine Ladungseinheit, die eine "ausstellungsbereite Palette" ist und direkt in den Verkaufsraum gebracht werden soll.
MOD	Muster (GS1 Permanent Code) Die Identifikation eines Artikels als Muster eines Produkts, z. B. bei Textilien, Windsor Kostüm (welches in x-Größen und y-Farben verfügbar ist).
MP	Multipack (GS1 Permanent Code) Eine Gruppe von (gleichen oder unterschiedlichen) Handelsartikeln, die als eine einzige Verbrauchereinheit am Point-of-Sale verkauft werden sollen.
MTO	Einzelfertigung (GS1 Permanent Code) Die Einzelfertigung der Ausstattung wird nur komplettiert nach Erhalt des Kundenauftrags und wird nur hergestellt oder konfiguriert für einen Kundenauftrag.
MTS	Lagerfertigung (GS1 Permanent Code) Waren aus Lagerfertigung sollen ab Lager versandt werden, werden vor Erhalt des Kundenauftrags fertiggestellt und werden im Allgemeinen entsprechend Verkaufsprognosen hergestellt.
NAR	Nächster Artikel (GS1 Permanent Code) Ein Hinweis auf folgende verbundene Artikel, eine bestimmte Anzahl dieser verbundenen Artikel sollte gewählt werden.
NBU	Keine Basis-Einheit (GS1 Permanent Code) Nicht die unterste Ebene einer verpackten Produkteinheit, die die Verbrauchereinheit sein kann oder auch nicht.
NCU	Keine Konsumenteneinheit (GS1 Permanent Code) Der aktuelle Basisartikel oder die Basisverpackung ist keine Konsumenteneinheit, d.h. es ist keine Vorverpackung, die für Konsumenten entsprechend gesetzlicher Vorgaben markiert und ausgezeichnet werden soll.

Verwendete Codes

ND	Nichtteilbare Position (GS1 Permanent Code) Die Position ist nicht teilbar.
NDU	Keine Liefereinheit (GS1 Permanent Code) Der aktuelle Basisartikel oder Verpackung ist keine reguläre logistische Liefereinheit, d.h. sie wird in der Regel nur zusammen mit anderen für spätere Umpackung und nicht als individuelle logistische Einheit geliefert.
NFR	Nicht für den Wiederverkauf (GS1 Permanent Code) Produkt ist nicht für den Verkauf an Konsumenten.
NIN	Keine Fakturiereinheit (GS1 Permanent Code) Der aktuelle Basisartikel oder Verpackung ist keine Fakturiereinheit des Datenlieferanten, d.h. sie kann nicht individuell berechnet werden, sondern nur als eine von vielen in einer Umpack- oder Transportverpackungseinheit.
NLK	Keine Großverbrauchereinheit (GS1 Permanent Code) Der Artikel ist nicht als Großverbrauchereinheit ausgelegt, z.B. für den Verkauf an Hotels, Restaurants, Caterer, Krankenhäuser, etc.
NO	Keine Bestelleinheit (GS1 Permanent Code) Die Packungsgröße eines oder mehrerer Produkte, die nicht bestellt werden kann.
NOS	Ja, NOS Artikel (GS1 Permanent Code) Der aktuelle Artikel ist ein NOS (Never out of stock)-Artikel, der kontinuierlich nachbestellt und nachgeliefert wird.
NOT	Nein, kein NOS Artikel (GS1 Permanent Code) Der aktuelle Artikel ist kein NOS (Never out of stock) Artikel, daher wird er nicht kontinuierlich nachbestellt und nachgeliefert.
NOV	Nächster Optionswert (GS1 Permanent Code) Angabe, daß verknüpfte Optionswerte, weitere Optionswerte oder Parameter folgen.
NPC	Wiederverwertbarer Behälter, nicht standardisiert durch eine Pool-Genossenschaft (GS1 Permanent Code) Wiederverwertbarer Behälter, der nicht durch eine Pool-Genossenschaft standardisiert ist.
NRC	Einwegverpackung (GS1 Permanent Code) Das aktuelle Produkt ist kein herkömmliches Handelsprodukt und braucht nicht zum Versender zurück.
NRE	Kein Handelsprodukt (GS1 Permanent Code) Das aktuelle Produkt ist nicht gedacht für den Wiederverkauf, sondern nur für den Verkauf an Hotels, Restaurants und Catering-Betriebe.
NS	Nicht die kleinste Einheit (GS1 Permanent Code) Nicht die kleinste Einheit eines bestimmten Produktes.

Verwendete Codes

NSU	Nicht-standardisierte Einheit (GS1 Permanent Code) Zusammengestellte Produkte zur Erfüllung besonderer Auftragsbedürfnisse und allgemein nicht verfügbar.
NVQ	Kein mengenvariables Produkt (GS1 Permanent Code) Das aktuelle Produkt ist eine mengenvariable Handelseinheit, dessen Gewicht und Menge nur durch den Käufer festgelegt wurde.
OP	Option (GS1 Permanent Code) Eine Option (z.B. Farbe) innerhalb eines auftragsabhängig produzierten Artikels (CSA), die nicht alleine existiert und abzählbare Werte hat (rot, grün...).
OPL	Generelle Produktbezeichnung (GS1 Permanent Code) Eine generelle Beschreibung, in der die Produkte aufgrund ihrer Zusammensetzung, Anwendung oder Eigenschaften eingeteilt werden (z. B. Coca-Cola ohne Angabe von Größen, Verpackung, Preis, usw).
OPV	Optionswert (GS1 Permanent Code) Das Ergebnis einer Optionsauswahl. Der Optionswert ist die unterste Ebene einer Verzweigung unterhalb einer Optionsstruktur.
ORU	Bestelleinheit (GS1 Permanent Code) Hinweis, daß es sich um eine Bestelleinheit handelt (die Bestelleinheit ist nicht automatisch die Fakturiereinheit).
PA	Numerischer Parameter (GS1 Permanent Code) Die Option eines auftragsabhängig produzierten Artikels, der einen fortlaufenden numerischen Wert hat, z. B. Maß der Länge eines Stuhlbeins zwischen 60 cm und 80 cm.
PAA	Alphanumerischer Parameter (GS1 Permanent Code) Die Option eines auftragsabhängig produzierten Artikels, der einen fortlaufenden alphanumerischen Wert hat, z. B. Wörter und Nummern, die in ein Kissenbezug gestickt werden.
PAD	Artikelbeschreibung Promotionsware (GS1 Permanent Code) Beschreibung eines Promotionsartikels.
PAL	Palette (GS1 Permanent Code) Eine Ladungseinheit, die mehrere Pakete enthalten kann.
PAS	Prepack assortment (GS1 Permanent Code) Enthält mehrere Komponenten, von denen jede eine eindeutige Position der Konsumeinheit darstellt.
PIP	Pack or inner pack (GS1 Permanent Code) Eine logistische Einheit oder eine Verbrauchereinheit zwischen einem Case und einem EACH.
PPK	Prepack (GS1 Permanent Code) Enthält mehrere Komponenten, von denen jede eine eindeutige Position der Konsumeinheit darstellt.

Verwendete Codes

PR1	<p>Bonuspackung (GS1 Permanent Code)</p> <p>Die Werbe-Handelseinheit enthält kostenfreie zusätzliche Mengen. Die zusätzliche Menge ist als kostenlose Zugabe auf der Verpackung angegeben.</p>
PR2	<p>Kostenfreie Zutaten (GS1 Permanent Code)</p> <p>Enthält kostenfreie Komponenten oder Materialien. Der Preis ist niedriger, weil ein Teil des Inhalts kostenfrei ist. Die kostenfreie Menge ist auf der Verpackung angegeben.</p>
PR3	<p>Kostenfreie Menge (GS1 Permanent Code)</p> <p>Enthält kostenfreie Menge. Ein Angebots-Aufkleber auf der Verpackung weist auf das Angebot hin, aber die kostenfreie Menge wird auf der Verpackung nicht angegeben. Wenn die kostenfreie Angebotsmenge zu einer Änderung der GTIN führt und die Menge des Produkts gleich der Standard-Handelseinheit ist, wird es als "free quantity promotional trade item" bezeichnet. Die Verbindung muss angegeben werden.</p>
PR4	<p>Multipackung und Kombinationspackung (GS1 Permanent Code)</p> <p>Dies ist eine Promotion-Zusammenstellung, die kostenfreie Mengen enthält. Die Zusammenstellung wird nur für Werbe-Aktivitäten hergestellt. Ein Teil der Menge in der Zusammenstellung ist kostenfrei.</p>
PRO	<p>Programm (GS1 Permanent Code)</p> <p>Ein Programm in einem kundenspezifischen Artikel existiert nicht für sich alleine.</p>
PWP	<p>Purchase with purchase (GS1 Permanent Code)</p> <p>Ein Handelsartikel, der im Rahmen einer Werbeaktion zu einem Sonderpreis an einen Verbraucher verkauft wird und an den Kauf eines anderen Artikels oder anderer Artikel gebunden ist.</p>
RC	<p>Mehrweg-Behälter (GS1 Permanent Code)</p> <p>Das identifizierte Produkt ist kein gehandeltes Produkt, aber es sollte entsprechend separater Anweisungen zurückgeführt werden.</p>
RD	<p>Erstattungsfähige Pfandposition (GS1 Permanent Code)</p> <p>Gegenstand unterliegt erstattungsfähigem Pfand.</p>
RE	<p>Handelsprodukt (GS1 Permanent Code)</p> <p>Das aktuelle Produkt ist nur für den Wiederverkauf gedacht und nicht für den Verkauf an Hotels, Restaurants oder Catering-Betriebe.</p>
RPC	<p>Wiederverwendbarer Behälter eines Pools (GS1 Permanent Code)</p> <p>Wiederverwendbarer Behälter, der durch eine Pool-Genossenschaft standardisiert ist.</p>
SER	<p>Dienstleistung (GS1 Permanent Code)</p> <p>Ein Code, der die angegebene Position als Service kennzeichnet (d. h. kein physisches Produkt).</p>
SG	<p>Sortimentseinheit (gemischtes Sortiment) (GS1 Permanent Code)</p> <p>Eine Standardpackung, die verschiedene Produkte enthält, die bestellt, geliefert und berechnet werden kann.</p>

Verwendete Codes

SMR	Sommer (GS1 Permanent Code) Sommer Jahreszeit.
SPK	Setpack (GS1 Permanent Code) Enthält mehrere Komponenten, von denen jede eine eindeutige Position der Konsumeinheit darstellt.
SPR	Frühling (GS1 Permanent Code) Frühling Jahreszeit.
SU	Kleinste Einheit (GS1 Permanent Code) Die kleinste, verwendbare oder handelbare Größe oder Einheit eines bestimmten Produkts.
TU	Handelseinheit (GS1 Permanent Code) Die Packungsgröße eines oder mehrerer Produkte, die zwischen den Handelspartnern als Größe, die bestellt, geliefert und berechnet wird, vereinbart wurde.
UNI	Unisex (GS1 Permanent Code) Nicht geschlechtsspezifisch.
VQ	Mengenvariables Produkt (GS1 Permanent Code) Das Produkt wird mehr in ungefähren, als in genauen Mengen verwendet oder gehandelt.
WNT	Winter (GS1 Permanent Code) Winter Jahreszeit.
XX1	Zählung (GS1 Permanent Code) Das auf den Preis angewandte Maß ist die Zählung.
XX2	Fläche (GS1 Permanent Code) Das auf den Preis angewandte Maß ist die Fläche.
XX3	Gewicht (GS1 Permanent Code) Das auf den Preis angewandte Maß ist das Gewicht.
XX4	Volumen (GS1 Permanent Code) Das auf den Preis angewandte Maß ist das Volumen.
XX5	Länge (GS1 Permanent Code) Das auf den Preis angewandte Maß ist die Länge.
XX6	Unverpackt (GS1 Permanent Code) Ein Handelsartikel, der auf der Einzelhandelsstufe unverpackt ist.
XX7	Vorverpackt (GS1 Permanent Code) Ein Handelsartikel mit variablen Abmessungen, der mit einer Verpackung versehen ist, die vom Lieferanten oder vom Einzelhändler vor dem Verkauf an den Verbraucher zusammengestellt oder hergestellt wird.

Verwendete Codes

XX8	Rabattcoupon, fester Betrag auf Artikelpreis (GS1 Permanent Code) Ein Rabatt-Coupon, der am Point of Sale als Festbetrag beim Kauf eines bestimmten Artikels, einer Marke oder einer Menge eingelöst wird.
XX9	Rabattcoupon, fester Betrag auf Einkaufswert (GS1 Permanent Code) Ein Rabatt-Coupon, der am Point of Sale als Festbetrag beim Kauf bezogen auf den Gesamteinkaufswert eingelöst wird.
XY1	Prozentualer Rabatt auf den Artikelpreis (GS1 Permanent Code) Ein Rabatt-Coupon, der am Point of Sale als Prozentsatz beim Kauf eines bestimmten Artikels, einer Marke oder einer Menge eingelöst wird.
XY2	Prozentualer Rabatt auf den Einkaufswert (GS1 Permanent Code) Ein Rabatt-Coupon, der am Point of Sale als Prozentsatz beim Kauf bezogen auf den Gesamteinkaufswert eingelöst wird.
XY3	Lebensmittel-Coupon (GS1 Permanent Code) Coupon mit festem Betrag, der bei der Lebensmittelindustrie eingelöst werden kann.
XY4	Limited Edition (GS1 Permanent Code) Ein Produkt mit limitierter Auflage ist in der Anzahl der hergestellten Kopien beschränkt, obwohl die Anzahl tatsächlich sehr niedrig oder sehr hoch sein kann. Eine spezielle Ausgabe bedeutet, dass zusätzliches Material enthalten ist.
XY5	One Shot Product (GS1 Permanent Code) Die Handelspartner verpflichten sich, dieses Produkt nur einmal zu liefern / zu kaufen. Danach wird dieses Produkt nicht mehr geliefert / gekauft.
XY6	Gebühren (GS1 Permanent Code) Der Code identifiziert die GTIN des LIN-Segments als Gebühren.
XY7	Provision (GS1 Permanent Code) Code identifiziert die GTIN des LIN-Segments als Brokerage.
XY8	Transportmitteleinheit (GS1 Permanent Code) Code identifiziert die Position als Transport Medium Unit (Palette, Container, ...).
XY9	Zählfaktor (GS1 Permanent Code) Faktor für die Preisberechnung von Energieprodukten, z.B. Gas, Treibstoff.
XZ1	Standardkonditionskonvertierung (GS1 Permanent Code) Das Verhältnis eines Produktvolumens (z. B. Gas) unter Standardbedingungen zu dem Volumen im Betriebszustand.
XZ2	Brennwert (GS1 Permanent Code) Der Brennwert eines Brennstoffs gibt die Wärmemenge an, die bei der Verbrennung und anschließenden Abkühlung der Verbrennungsgase bei 25 Grad Celsius entsteht.
XZ3	Lebensmittelkontakt erlaubt (GS1 Temporary Code) Der Artikel darf direkten Kontakt mit Lebensmitteln haben.

Verwendete Codes

XZ4	Lebensmittelkontakt nicht erlaubt (GS1 Temporary Code) Der Artikel darf keinen direkten Kontakt mit Lebensmitteln haben.
GEB	Gebühren (GS1_DE-Code)
PRO	Provision (GS1_DE-Code)
THM	Transporthilfsmittel (Palette, Rollcontainer,)
7065	Art der Verpackung, Code Code für die Verpackungsart.
43	Tasche, Supergröße
44	Tasche, Plastiktasche Eine Art von Plastiktasche, die normalerweise dazu verwendet wird, um Werbematerial, Veröffentlichungen, Produktmuster und/oder Kataloge einzuwickeln.
1A	Zylinder, Stahl
1B	Zylinder, Aluminium
1D	Zylinder, Sperrholz
1F	Container, flexibel Ein Verpackungscontainer flexibler Bauart.
1G	Zylinder, Faser
1W	Zylinder, Holz
2C	Fass, Holz
3A	Kanister, Stahl
3H	Kanister, Kunststoff
4A	Kiste, Stahl
4B	Kiste, Aluminium
4C	Kiste, naturbelassenes Holz
4D	Kiste, Sperrholz
4F	Kiste, Holz aus wiederaufgeforstetem Wald
4G	Kiste, Faserplatte
4H	Kiste, Kunststoff
5H	Tasche, Kunststoff
5L	Tasche, Gewebe
5M	Tasche, Papier
6H	Verbundverpackung, Kunststoffbehälter
6P	Verbundverpackung, Glasbehälter

Verwendete Codes

7A	Kiste, Auto Eine Art von tragbaren Container, der für die Aufbewahrung von Ausrüstung zur Beförderung in einem Kfz ausgelegt ist.
7B	Kiste, hölzern Eine Kiste aus Holz zur Aufbewahrung von Substanzen oder Artikeln.
8A	Palette, hölzern Eine Plattform oder ein geöffneter Behälter aus Holz, auf der/in dem Waren zur einfachen mechanischen Handhabung während Transport und Lagerung aufbewahrt werden.
8B	Kiste, hölzern Ein Behälter aus Holz, in dem Waren zur einfachen mechanischen Handhabung während Transport und Lagerung aufbewahrt werden.
8C	Bündel, hölzern Lose oder unverpackte Stücke von Holz, die zusammengebunden oder zusammengewickelt sind.
AA	Standardbehälter, fester Kunststoff
AB	Behälter, Faser
AC	Behälter, Papier
AD	Behälter, Holz
AE	Spraydose
AF	Pallete, Modular, Umschlag 80 cm × 60 cm
AG	Pallete, eingewickelt
AH	Pallete, 100 cm × 110 cm
AI	Muschelschale
AJ	Kegel (Eistüte)
AL	Kugel Ein kugelförmiges Hohlgefäß zur Aufbewahrung von Substanzen oder Artikeln.
AM	Ampulle, ungeschützt
AP	Ampulle, geschützt
AT	Zerstäuber
AV	Kapsel
B4	Riemen Ein Band, das zum Zusammenhalten mehrerer Artikel verwendet wird.
BA	Fass
BB	Spule
BC	Flaschenkasten, -gestell

Verwendete Codes

BD	Brett
BE	Bündel
BF	Ballon, ungeschützt
BG	Beutel, Tüte
BH	Bund
BI	Behälter
BJ	Eimer
BK	Korb
BL	Ballen, gepresst
BM	Becken
BN	Ballen, nicht gepresst
BO	Flasche, ungeschützt, zylindrisch
BP	Ballon, geschützt
BQ	Flasche, geschützt, zylindrisch
BR	Stab
BS	Flasche, ungeschützt, bauchig
BT	Wickel
BU	Fass (großes), Tonne
BV	Flasche, geschützt, bauchig
BW	Kasten, für Flüssigkeiten
BX	Kasten
BY	Bretter, im Bündel/Bund
BZ	Stäbe, im Bündel/Bund
CA	Dose, rechteckig
CB	Bierkasten
CC	Milchkanne
CD	Kanne, mit Handgriff und Tülle
CE	Weidenkorb
CF	Truhe
CG	Käfig
CH	Truhe
CI	Kanister
CJ	Sarg

Verwendete Codes

CK	Fass
CL	Rolle, Spule (Coil)
CM	Karte
CN	Container, nicht weiter spezifiziert als Transportmittel
CO	Korbflasche, ungeschützt
CP	Korbflasche, geschützt
CQ	Patrone
CR	Lattenkiste
CS	Kiste
CT	Karton
CU	Becher
CV	Hülle, Deckel, Überzug
CW	Käfig, Rolle
CX	Dose, zylindrisch
CY	Zylinder
CZ	Segeltuch
DA	Kiste, mehrfache Schichten, Kunststoff
DB	Kiste, mehrfache Schichten, Holz
DC	Kiste, mehrfache Schichten, Karton
DG	Käfig, Commonwealth Handling Equipment Pool (CHEP)
DH	Behälter, Commonwealth Handling Equipment Pool (CHEP), Eurobox
DI	Trommel, Eisen
DJ	Glasballon, ungeschützt
DK	Kiste, Schüttgut, Karton
DL	Kiste, Schüttgut, Kunststoff
DM	Kiste, Schüttgut, Holz
DN	Spenderdose
DP	Korbflasche, geschützt
DR	Trommel
DS	Schale, eine Schicht kein Deckel, Kunststoff
DT	Schale, eine Schicht kein Deckel, Holz
DU	Schale, eine Schicht kein Deckel, Styropor
DV	Schale, eine Schicht kein Deckel, Karton

Verwendete Codes

DW	Schale, zwei Schichten kein Deckel, Kunststoff
DX	Schale, zwei Schichten kein Deckel, Holz
DY	Schale, zwei Schichten kein Deckel, Karton
EC	Tasche, Kunststoff
ED	Behälter, mit Palettensockel
EE	Behälter, mit Palettensockel, Holz
EF	Behälter, mit Palettensockel, Karton
EG	Behälter, mit Palettensockel, Kunststoff
EH	Behälter, mit Palettensockel, Metall
EI	Behälter, isothermisch
EN	Umschlag
FB	Flexible Tasche Ein flexible Umhüllung aus Plastik normalerweise zum Transport von Mengen nicht gefährlicher Fracht unter Verwendung größengenormter Versandcontainer.
FC	Obststeige
FD	Steige
FE	Flexitank Ein flexibler Tank aus Plastik typischerweise für den Transport von Mengen nicht gefährlicher Fracht unter Verwendung größengenormter Versandcontainer.
FI	Firkin (altertümlich für Fass)
FL	Glaskolben
FO	Feldkiste
FP	Filmpackung
FR	Rahmen
FT	Gastronomiebehälter
FW	Karren, flach Beräderte Einheit mit flacher Auflage, auf die Behälter/Schalen oder andere regelmäßig geformte Waren/Artikel zum Transport gepackt werden.
FX	Tasche, flexibler Container
GB	Gasflasche
GI	Balken
GL	Container, Gallone Ein Container mit einer Kapazität von einer Gallone.
GR	Behälter, Glas

Verwendete Codes

GU	Behälter/Schale, enthält horizontal gestapelte flache Waren/Artikel Behälter/Schale, der/die flache übereinander gestapelte Waren/Artikel enthält.
GY	Tasche, Sacktuch Ein Sack aus Sacktuch oder Sackleinen, der zum Transport grober Waren wie beispielsweise Getreide, Kartoffeln oder andere landwirtschaftliche Produkte verwendet wird.
GZ	Balken, im Bündel/Bund
HA	Korb, mit Handgriff, Kunststoff
HB	Korb, mit Handgriff, Holz
HC	Korb, mit Handgriff, Karton
HG	Oxhoft (großes Fass)
HN	Hänger Ein zweckdienlich geformter Gegenstand mit einem Haken an der Spitze zum Aufhängen von Gegenständen an einer Laufschiene.
HR	Deckelkorb
IA	Verpackung, Auslage, Holz
IB	Verpackung, Auslage, Karton
IC	Verpackung, Auslage, Kunststoff
ID	Verpackung, Auslage, Metall
IE	Verpackung, Ausstellung
IF	Verpackung, Fluss
IG	Paket, in Papier verpackt
IH	Zylinder, Kunststoff
IK	Paket, Pappe, mit Flascheneinsatz
IL	Behälter, stabil, auf der Abdeckung stapelbar (CEN/TS 14482:2002) Auf der Abdeckung stapelbare stabile Behälter nach CEN/TS 14482:2002.
IN	Barren
IZ	Barren, im Bündel/Bund
JB	Tasche, Jumbo Eine flexible Umhüllung, die weit verbreitet zur Lagerung, zum Transport und zur Handhabung von Puder, Flocken oder granulatartigen Materialien verwendet wird, typischerweise hergestellt aus gewebten Polypropylen-(PP-)fasern in der Form kubischer Taschen.
JC	Kanister, rechteckig
JG	Krug
JR	Einmachglas

Verwendete Codes

JT	Jutesack
JY	Kanister, zylindrisch
KG	Kleines Fass
KI	Baukasten Ein Satz von Artikeln oder Geräten, die für einen bestimmten Zweck verwendet werden.
LE	Gepäck Eine Kollektion von Taschen, Kisten und/oder Containern, in denen man persönliche Gegenstände für eine Reise aufbewahrt.
LG	Stamm
LT	Haufen
LU	Lattenkiste Eine hölzerne Kiste für den Transport und die Lagerung von Früchten oder Gemüse.
LV	Liftvan
LZ	Stämme, im Bündel/Bund
MA	Kiste, Metall Behältnis aus Metall zur Aufbewahrung von Substanzen oder Artikeln.
MB	Mehrlagiger Beutel/Tüte
MC	Milchkasten
ME	Container, Metall Eine Art von Behältnis aus Metall zur Aufbewahrung von Substanzen oder Artikeln, das nicht näher als Transportequipment bezeichnet ist.
MR	Behälter, Metall
MS	Mehrlagiger Papiersack
MT	Mattel
MW	Behälter, in Kunststoff verpackt
MX	Streichholzschachtel
NA	Nicht verfügbar
NE	Nicht verpackt oder nicht abgepackt
NF	Nicht verpackt oder nicht abgepackt, einzelne Einheit
NG	Nicht verpackt oder nicht abgepackt, mehrere Einheiten
NS	Schachtel
NT	Netz
NU	Netz, Schlauch, Kunststoff
NV	Netz, Schlauch, Gewebe

Verwendete Codes

O1	Zweiseitiger Käfig auf Rädern mit Spanngurten Zweiseitiger Käfig auf Rädern mit Spanngurten. Abmessung: 900 x 770 x 1513 cm (Länge x Breite x Höhe).
O2	Rollwagen Ein tiefer Wagen für den Transport und die Lagerung von Lebensmitteln, Milch, etc.
O3	Einwegpalette ISO 0 - 1/2 EURO Palette Einwegpalette mit den Abmessungen 80 X 60 cm.
O4	Einwegpalette ISO 0 - 1/2 EURO Palette Einwegpalette mit den Abmessungen 80 X 120 cm.
O5	Einwegpalette ISO 0 - 1/2 EURO Palette Einwegpalette mit den Abmessungen 100 X 120 cm.
O6	Palette mit Sonderabmessungen Palette mit nicht standardisierten Abmessungen.
OA	Palette, CHEP 40 cm x 60 cm CHEP-Normpalette mit den Abmessungen 40 cm x 60 cm.
OB	Palette, CHEP 80 cm x 120 cm CHEP-Normpalette mit den Abmessungen 80 cm x 120 cm.
OC	Palette, CHEP 100 cm x 120 cm CHEP-Normpalette mit den Abmessungen 100 cm x 120 cm.
OD	Palette, AS 4068-1993 Australische Normpalette mit den Abmessungen 115,5 cm x 116,5 cm.
OE	Palette, ISO T11 ISO-Normpalette mit den Abmessungen 110 cm x 110 cm, weitverbreitet in der asiatischen Pazifikregion.
OF	Plattform, nicht spezifiziertes Gewicht oder Abmessung Eine Palette gleichbedeutend einer Versandplattform von unbekanntem Abmessungen oder unbekanntem Gewicht.
OG	Palette ISO 0 - 1/2 EURO Palette Standard-Palette mit den Abmessungen 80 X 60 cm.
OH	Palette ISO 1 - 1/1 EURO Palette Standard-Palette mit den Abmessungen 80 X 120 cm.
OI	Palette ISO 2 - 2/1 EURO Palette Standard-Palette mit den Abmessungen 100 X 120 cm.
OJ	1/4 EURO-Palette Standard-Palette mit den Abmessungen 60 X 40 cm.

Verwendete Codes

OK	Block Ein massives Stück einer harten Substanz, wie z. B. Granit, das ein oder mehrere flachen Seiten hat.
OL	1/8 EURO-Palette Standard-Palette mit den Abmessungen 40 X 30 cm.
OM	Kunststoff-Palette ISO 1 Standard-Palette mit Standard-Abmessung 80 x 120 cm. Aus hygienischen Gründen aus Kunststoff gefertigt.
ON	Kunststoff-Palette ISO 2 Standard-Palette mit Standard-Abmessung 100 x 120 cm. Aus hygienischen Gründen aus Kunststoff gefertigt.
OP	Großhandelspalette Palette bereitgestellt durch den Großhändler.
OQ	Palette 80 X 100 cm Palette mit Abmessung 80 X 100 cm.
OR	Palette 60 X 100 cm Palette mit Abmessung 60 X 100 cm.
OS	Einwegpalette Palette muss nicht zur Versandstelle zurückgebracht werden.
OT	Oktabin (Achteckiger Behälter) Ein genormter Pappkarton mit großen Abmessungen zur Lagerung beispielsweise von Gemüse, Kunststoffgranulaten oder anderen trockenen Produkten.
OU	Container, außen Eine Art von Behältnis, das als äußerer Versandcontainer dient und nicht näher als Transportequipment bezeichnet ist.
OV	Mehrwegpalette Palette muss zur Versandstelle zurückgebracht werden.
OW	Große Beutelverpackung, Palettengröße Ein loser Behälter aus Textil, Papier, Kunststoff, etc. mit einer oberen verschließbaren Öffnung, der auf einer Palette verwendet werden kann.
OX	Palette auf Rädern mit erhöhtem Rand (81 x 67 x 135) Palette auf Rädern mit erhöhtem Rand für die Lagerung und den Transport von Ladung. Abmessung: 81 x 67 x 135 cm (Länge x Breite x Höhe).
OY	Palette auf Rädern mit erhöhtem Rand (81 x 72 x 135) Palette auf Rädern mit erhöhtem Rand für die Lagerung und den Transport von Ladung. Abmessung: 81 x 72 x 135 cm (Länge x Breite x Höhe).
OZ	Palette auf Rädern mit erhöhtem Rand (81 x 60 x 16) Palette auf Rädern mit erhöhtem Rand für die Lagerung und den Transport von Ladung. Abmessung: 81 x 60 x 16 cm (Länge x Breite x Höhe).

Verwendete Codes

P2	Pfanne Ein flacher, breiter, offener Container normalerweise aus Metall.
PA	Päckchen
PB	Pallete, Kiste
PC	Paket
PD	Pallete, Modul, Umschlag 80 cm * 100 cm
PE	Pallete, Modul, Umschlag 80 cm * 120 cm
PF	Pferch
PG	Platte
PH	Henkelkrug
PI	Rohr
PJ	Körbchen
PK	Packung/Packstück
PL	Kübel
PN	Bohle
PO	Beutel, Tasche
PP	Stück Ein loser oder unverpackter Artikel.
PR	Behälter, Kunststoff
PT	Topf
PU	Trog, Tablett, Schale, Mulde
PV	Rohre, im Bündel/Bund
PX	Pallete
PY	Platten, im Bündel/Bund
PZ	Bohlen, im Bündel/Bund
QA	Zylinder, Stahl, nicht-abnehmbare Abdeckung
QB	Zylinder, Stahl, abnehmbare Abdeckung
QC	Zylinder, Aluminium, nicht-abnehmbare Abdeckung
QD	Zylinder, Aluminium, abnehmbare Abdeckung
QF	Zylinder, Kunststoff, nicht-abnehmbare Abdeckung
QG	Zylinder, Kunststoff, abnehmbare Abdeckung
QH	Fass, Holz, verspunden
QJ	Fass, Holz, abnehmbare Abdeckung
QK	Kanister, Stahl, nicht-abnehmbare Abdeckung

Verwendete Codes

QL	Kanister, Stahl, abnehmbare Abdeckung
QM	Kanister, Kunststoff, nicht-abnehmbare Abdeckung
QN	Kanister, Kunststoff, abnehmbare Abdeckung
QP	Kasten, Holz, Naturholz, gewöhnlich
QQ	Kasten, Holz, Naturholz, mit Siebschutzwänden
QR	Kasten, Kunststoff, erweitert
QS	Kasten, Kunststoff, fest
RD	Stab, Stange
RG	Ring
RJ	Gestell, Kleiderhaken
RK	Gestell
RL	Haspel, Spule
RO	Rolle
RT	Rotnetz
RZ	Stäbe, Stangen im Bündel/Bund
SA	Sack
SB	Platte
SC	Flache Kiste
SD	Spindel
SE	Seekiste
SH	Beutel, klein
SI	Rolle
SK	Verschlag
SL	Kufenbrett
SM	Blech
SO	Spule
SP	Tafel, Bogen, Platte, in Kunststoff verpackt
SS	Verschlag, Stahl
ST	Tafel, Bogen, Platte
SU	Handkoffer
SV	Umschlag, Stahl
SW	Schrumpfverpackt
SY	Hülle

Verwendete Codes

SZ	Tafeln, Bögen, Platten im Bündel/Bund
T1	Tafel Ein loser oder unverpackter Artikel in der Form eines Riegels, eines Blocks oder eines Stücks.
TB	Wanne, Bottich, Kübel, Zuber, Bütte
TC	Teekiste
TD	Tube
TE	Reifen Ein Ring aus Gummi und/oder Metal, der ein Rad umschließt.
TG	Tankcontainer, allgemein Ein speziell gebildeter Container zum Transport von losen Flüssigkeiten und Gase.
TI	Terz
TK	Tank, rechteckig
TL	Wanne, Bottich, Kübel, Zuber, Bütte, mit Deckel
TN	Konservendose
TO	Tun
TR	Koffer
TS	Bündel
TT	Tragetasche Eine geräumige Tasche oder Korb.
TU	Rohr
TV	Rohr, mit Stützen
TW	Palette, Triwall Eine leichtgewichtige Palette aus Wellpappe für Schwerlasten.
TY	Tank, zylindrisch
TZ	Rohre, im Bündel/Bund
UC	Uneingesperrt
UN	Einheit Eine Art von Verpackung zusammengesetzt aus einem einzelnen Stück oder Objekt, das nicht näher als eine Einheit des Transportequipments bezeichnet ist.
VA	Fass
VG	Massengut, Gas (bei 1031 mbar und 15 Grad Celsius)
VI	Glasröhrchen
VK	Transporterpaket

Verwendete Codes

VL	Massengut, flüssig
VN	Vehikel Ein selbst angetriebenes Beförderungsmittel.
VO	Massengut, fest, große Teilchen ("Knollen")
VP	Vakuumverpackt
VQ	Massengut, Flüssiggas (bei anormaler Temperatur/anormalem Druck)
VR	Massengut, fest, körnige Teilchen ("Körner")
VS	Masse, Alteisen Loses oder unverpacktes Alteisen, das in loser Form transportiert wird.
VY	Massengut, fest, feine Teilchen ("Pulver")
WA	Standardbehälter
WB	Korbflasche
WC	Standardbehälter, Stahl
WD	Standardbehälter, Aluminium
WF	Standardbehälter, Metall
WG	Standardbehälter, Stahl, unter Druck > 10 kPa
WH	Standardbehälter, Aluminium, unter Druck > 10 kPa
WJ	Standardbehälter, Metall, unter einem Druck von 10 kPa
WK	Standardbehälter, Stahl, Flüssigkeit
WL	Standardbehälter, Aluminium, Flüssigkeit
WM	Standardbehälter, Metall, Flüssigkeit
WN	Standardbehälter, geflochtener Kunststoff, ohne Überzug/Auskleidung
WP	Standardbehälter, geflochtener Kunststoff, überzogen
WQ	Standardbehälter, geflochtener Kunststoff, mit Auskleidung
WR	Standardbehälter, geflochtener Kunststoff, mit Überzug und Auskleidung
WS	Standardbehälter, Kunststofffolie
WT	Standardbehälter, Gewebe ohne Überzug/Auskleidung
WU	Standardbehälter, Naturholz, mit innerer Auskleidung
WV	Standardbehälter, Gewebe, überzogen
WW	Standardbehälter, Gewebe, mit Auskleidung
WX	Standardbehälter, Gewebe, Überzug und Auskleidung
WY	Standardbehälter, Sperrholz, mit innerer Auskleidung
WZ	Standardbehälter, Holz aus wiederaufgeforsteten Wäldern, mit innerer Auskleidung

Verwendete Codes

XA	Beutel/Tüte, geflochtener Kunststoff, ohne inneren Überzug/Auskleidung
XB	Beutel/Tüte, geflochtener Kunststoff, siebgeschützt
XC	Beutel/Tüte, geflochtener Kunststoff, wassergeschützt
XD	Beutel/Tüte, Kunststofffolie
XF	Beutel/Tüte, Gewebe, ohne inneren Überzug/Auskleidung
XG	Beutel/Tüte, Gewebe, siebgeschützt
XH	Beutel/Tüte, Gewebe, wassergeschützt
XJ	Beutel/Tüte, Papier, mehrwandig
XK	Beutel/Tüte, Papier, mehrwandig, wassergeschützt
YA	Verbundverpackung, Kunststoffbehälter in Stahlzylinder
YB	Verbundverpackung, Kunststoffbehälter in Stahlkiste
YC	Verbundverpackung, Kunststoffbehälter in Aluminiumzylinder
YD	Verbundverpackung, Kunststoffbehälter in Aluminiumkiste
YF	Verbundverpackung, Kunststoffbehälter in Holzkiste
YG	Verbundverpackung, Kunststoffbehälter in Sperrholzzylinder
YH	Verbundverpackung, Kunststoffbehälter in Sperrholzkiste
YJ	Verbundverpackung, Kunststoffbehälter in Faserzylinder
YK	Verbundverpackung, Kunststoffbehälter in Faserplattenkiste
YL	Verbundverpackung, Kunststoffbehälter in Kunststoffzylinder
YM	Verbundverpackung, Kunststoffbehälter in fester Kunststoffkiste
YN	Verbundverpackung, Glassbehälter in Stahlzylinder
YP	Verbundverpackung, Glassbehälter in Stahlkiste
YQ	Verbundverpackung, Glassbehälter in Aluminiumzylinder
YR	Verbundverpackung, Glassbehälter in Aluminiumkiste
YS	Verbundverpackung, Glassbehälter in Holzkiste
YT	Verbundverpackung, Glassbehälter in Sperrholzzylinder
YV	Verbundverpackung, Glassbehälter in Weidenkorb
YW	Verbundverpackung, Glassbehälter in Faserzylinder
YX	Verbundverpackung, Glassbehälter in Faserplattenkiste
YY	Verbundverpackung, Glassbehälter in erweiterbarer Kunststoffverpackung
YZ	Verbundverpackung, Glassbehälter in fester Kunststoffverpackung
ZA	Standardbehälter, Papier, mehrwandig
ZB	Beutel/Tüte, groß

Verwendete Codes

ZC	Standardbehälter, Papier, mehrwandig, wassergeschützt
ZD	Standardbehälter, fester Kunststoff, mit Konstruktionsequipment, feste Körper
ZF	Standardbehälter, fester Kunststoff, freistehend, feste Körper
ZG	Standardbehälter, fester Kunststoff, mit Konstruktionsequipment, unter Druck
ZH	Standardbehälter, fester Kunststoff, freistehend, unter Druck
ZJ	Standardbehälter, fester Kunststoff, mit Konstruktionsequipment, Flüssigkeiten
ZK	Standardbehälter, fester Kunststoff, freistehend, Flüssigkeiten
ZL	Standardbehälter, zusammengesetzt, fester Kunststoff, feste Körper
ZM	Standardbehälter, zusammengesetzt, flexibler Kunststoff, feste Körper
ZN	Standardbehälter, zusammengesetzt, fester Kunststoff, unter Druck
ZP	Standardbehälter, zusammengesetzt, flexibler Kunststoff, unter Druck
ZQ	Standardbehälter, zusammengesetzt, fester Kunststoff, Flüssigkeiten
ZR	Standardbehälter, zusammengesetzt, flexibler Kunststoff, Flüssigkeiten
ZS	Standardbehälter, zusammengesetzt
ZT	Standardbehälter, Faserplatte
ZU	Standardbehälter, flexibel
ZV	Standardbehälter, Metall, anderes als Stahl
ZW	Standardbehälter, Naturholz
ZX	Standardbehälter, Sperrholz
ZY	Standardbehälter, Holz aus wiederaufgeforsteten Wäldern
ZZ	Beiderseitig vereinbart
08	Einwegpalette (GS1 Temporary Code) Palette braucht nicht an die Ausgangsstelle zurückgegeben werden.
09	Mehrwegpalette (GS1 Temporary Code) Palette muß an die Ausgangsstelle zurückgegeben werden.
200	Palette ISO 0 - 1/2 EURO-Palette (GS1 Temporary Code) Standardpalette mit den Abmessungen 80 x 60 cm.
201	Palette ISO 1 - 1/1 EURO-Palette (GS1 Temporary Code) Standardpalette mit den Abmessungen 80 x 120 cm.
202	Palette ISO 2 (GS1 Temporary Code) Standardpalette mit den Abmessungen 100 x 120 cm.
203	1/4 EURO-Palette (GS1 Temporary Code) Standardpalette mit den Abmessungen 60 x 40 cm.

Verwendete Codes

204	1/8 EURO-Palette (GS1 Temporary Code) Standardpalette mit den Abmessungen 40 x 30 cm.
205	Kunststoff Palette ISO 1 (GS1 Temporary Code) Eine Standardpalette mit der Standardgröße 80 x 120cm, die aus synthetischem Material aus Hyghenegründen produziert wurde.
206	Kunststoff Palette ISO 2 (GS1 Temporary Code) Eine Standardpalette mit der Standardgröße 100 x 120cm, die aus synthetischem Material aus Hyghenegründen produziert wurde.
210	Großhändler-Palette (GS1 Temporary Code) Palette wird vom Großhändler bereitgestellt.
211	Palette 80 x 100 cm (GS1 Temporary Code) Palette mit den Abmessungen 80 x 100 cm.
212	Palette 60 x 100 cm (GS1 Temporary Code) Palette mit den Abmessungen 60 x 100 cm.
AH	Palette 100 x 110 cm Palette mit den Abmessungen 100 x 110 cm.
AI	Muschelschale
APE	Aluminium-verpackt (GS1 Temporary Code) Eine Verpackung, die aus dünnem Aluminiumblech besteht.
BGE	Große Tüte, Palettengröße (GS1 Temporary Code) Ein beweglicher und palettentauglicher Behälter aus Stoff, Papier, Plastik, usw. mit einer Öffnung auf der Oberseite, die geschlossen werden kann.
BME	Blisterpackung (GS1 Temporary Code) Eine transparente Verpackung aus verformbarem Kunststoff die ermöglicht, das Produkt zu zeigen, während es geschützt bleibt.
BRI	Getränkefaltenschachtel (GS1 Temporary Code) Ein Behälter aus Pappe, Plastik oder Metall, der für Flüssigkeiten verwendet wird.
CBL	Flaschenförmiger Behälter (GS1 Temporary Code) Ein ungeschützter, nicht zylindrischer Behälter mit einem schmalen Hals, normalerweise aus Glas oder Plastik, der speziell für Flüssigkeiten, z. B. Parfum verwendet wird.
CCE	Pappträger (GS1 Temporary Code) Eine Verpackung aus Pappe.
CM	Karte Eine flache Verpackung, die normalerweise aus Faserplatten besteht, von denen das Produkt oft aufgehängt oder befestigt wird.
E1	Performance Fleischbehälter E1 (GS1 Temporary Code) Standard Performance Fleischbehälter mit den Abmessungen 60 X 40 X 12,5 cm.

Verwendete Codes

E2	Performance Fleischbehälter E2 (GS1 Temporary Code) Standard Performance Fleischbehälter mit den Abmessungen 60 X 40 X 20 cm.
E3	Performance Fleischbehälter E3 (GS1 Temporary Code) Standard Performance Fleischbehälter mit den Abmessungen 60 X 40 X 30 cm.
FOB	Faltschachtel (GS1 Temporary Code) Gefaltete Pappschachtel z.B. für Produkte wie gefrorene Lebensmittel, Büroklammern, etc.
FPE	Folienverpackt (GS1 Temporary Code) Verpackung aus Metallfolie.
LAB	Verpackung mit Label (GS1 Temporary Code) Die Verpackung ist mit Labeln versehen. Normalerweise wird mit dem Label der Name, die Marke oder die Beschreibung des enthaltenen Produktes identifiziert.
MPE	Multipack (GS1 Temporary Code) Ein Behälter für den Handel von mehreren Einheiten desselben Produkts.
OPE	Luftverpackt (GS1 Temporary Code) Eine Verpackung, der für Lagerzwecke Luft hinzugefügt wurde.
PAE	Papier (GS1 Temporary Code) Eine Anzeige, daß die Artikel in Papier verpackt sind.
PJ	Körbchen
PLP	Schalenverpackung (GS1 Temporary Code) Eine Verpackung, die für sterile Produkte verwendet wird, die geöffnet werden kann, ohne daß man das enthaltene Produkt berührt.
POP	Konische Papierhülle (GS1 Temporary Code) Konische Papierhülle z.B für einzeln verpackte Eishörnchen.
PPE	Polypropylen-Tasche (GS1 Temporary Code) Eine Tasche aus Polypropylen.
PUE	Tablett, Tray verpackt in Plastik (GS1 Temporary Code) Ein Tablett verpackt in Plastik zum Tragen von kleinen Artikeln.
RB3	Palette auf Rollen mit hochgezogenen Seiten (GS1 Temporary Code). 81 x 60 x 16 cm (ILänge x Breite x Höhe). Palette auf Rollen mit hochgezogenen Seiten für Lagerung und Transport von Ladung. Maße: 81 x 60 x 16 cm (ILänge x Breite x Höhe).
RCB	Zweiseitiger Käfig auf Rädern mit Haltegurt (GS1 Temporary Code) 900 x 770 x 1513 cm (ILänge x Breite x Höhe) Ein zweiseitiger Käfig montiert auf Rädern mit Haltegurt Maße: 900 x 770 x 1513 cm (ILänge x Breite x Höhe)
S1	GS1 SMART-Box Type E (GS1 Temporary Code) Standard Mehrwegbehälter mit den Abmessungen 60 x 40 x 21,1 cm

Verwendete Codes

SEC	Artikelsicherung (GS1 Temporary Code) Versehen mit einer Artikelsicherung.
SO	Spule (GS1 Temporary Code) Ein zylindrisches Teil, um das etwas gewunden ist.
SP	Blatt, Plastikverpackung
STL	Stift (GS1 Temporary Code) Ein Behälter für die Ausgabe fester Substanzen, z. B. Klebestift oder ein Deo-Roller.
T1	Tablett Ein loser oder unverpackter Artikel in Form einer Stange, eines Blocks oder eines Stücks.
TEV	Vakuum-Plopp Verpackung (GS1 Temporary Code) Ein Verpackungstyp, an dem eine Manipulation nach der Versiegelung leicht erkennbar ist.
THE	Dreierpack (GS1 Temporary Code) Eine Packung, die drei Produkte enthält.
TL	Wanne, mit Deckel
TRE	Handwagen (GS1 Temporary Code) Ein kleiner Wagen für den Transport und die Lagerung von Lebensmittel, Milch, usw.
TTE	Tube, aufgestellt (GS1 Temporary Code) Ein biegsamer Zylinder mit einem Verschluss an der Oberseite, der stehen kann, geeignet für Pasten oder Zähflüssiges, z.B. eine Tube Zahnpasta.
TWE	Zweierpack (GS1 Temporary Code) Eine Packung, die zwei Produkte enthält.
UUE	Netz (GS1 Temporary Code) Ein Netz aus Kunststoff oder Textil zum Transport loser Waren, z.B. Früchte.
UVQ	Verpackt in Kunststoffolie (GS1 Temporary Code) Angabe, daß die Position(en) in Kunststoffolie verpackt ist (sind).
WRP	Hülle (GS1 Temporary Code) Hülle z.B. für einzeln verpackte Eiscreme.
X11	Verpackung mit Bänderverstärkung (GS1 Temporary Code) Verpackung, die mit Bändern, z.B. aus Nylon oder Metall umwickelt ist, um das Produkt zusammen zu halten.
X15	Einwegpalette 80 x 60 cm Einwegpalette mit den Abmessungen 80 x 60 cm
X16	Einwegpalette 80 x 120 cm Einwegpalette mit den Abmessungen 80 x 120 cm

Verwendete Codes

X17	Nicht standardisierte Palette (GS1 Temporary Code) Nicht standardisierte Palette
X18	Paket mit nicht standardmäßigen Abmessungen (GS1 Temporary Code) Paket mit nicht standardmäßigen Abmessungen.
X3	Standard Stein Stapel (GS1 Temporary Code) Standard Stapel von Steinen.
7077	Beschreibungsformat, Code Code für das Format einer Beschreibung.
A	Freies Format - lange Beschreibung Lange Beschreibung einer Position in freiem Format.
B	Code und Text Beschreibung einer Position codiert und in Freitext.
C	Code (aus der Liste der codepflegenden Organisation) Codierte Beschreibung einer Position. GS1 Beschreibung: Beschreibung einer Position in kodiertem Format entsprechend der Liste der codepflegenden Organisationen.
D	Freies Format - PLU-Text Kassenbontext zu einem Produkt in der Price-Look-Up-Datei.
E	Freies Format - kurze Beschreibung Kurzbeschreibung einer Position in freiem Format.
F	Freies Format Beschreibung einer Position in freiem Textformat.
S	Strukturiert (aus der Liste der codepflegenden Organisation) Beschreibung einer Position in strukturierter Form.
7081	Produkt/Leistung, Code Code für ein Produkt oder eine Leistung.
2	Übliche Produktform Beschreibung der generellen Form eines Produktes.
3	Ins Lager befördern Produkt beim Empfang ohne Qualitätskontrolle.
4	Ausführung Beschreibung der verlangten/verfügbaren Ausführung des Produktes.
6	Konstruktionsmethode Beschreibung der Methode zur Herstellung.

Verwendete Codes

13	<p>Qualität Der Gütegrad von etwas. GS1 Beschreibung: Die zu beschreibenden Charakteristika beziehen sich auf die Qualität der Position.</p>
27	<p>Materialbeschreibung Beschreibung von Material, das bei der Herstellung eines Produkts verwendet wird. GS1 Beschreibung: Freitext-Beschreibung der Materialien, aus denen der Artikel zusammengesetzt ist.</p>
31	<p>CE-Gefahrenklasse "CE" Klassifikation der Europäischen Union zur Angabe der Gefahrenklasse eines Artikels. GS1 Beschreibung: Gefahrenklassifizierung eines Artikels durch die Europäische Kommission, auch CE-Gefahrenklasse genannt.</p>
35	<p>Farbe Beschreibung der verlangten/verfügbaren Farbe des Produkts.</p>
38	<p>Sorte Angabe über die Sorte eines verlangten/verfügbaren Produktes. GS1 Beschreibung: Angabe über die Sorte eines verlangten/verfügbaren Produktes, z. B. die genaue Obstsorte (bei Äpfeln: Cox-Orange, Boskop, usw.).</p>
44	<p>Weiteres Identitätsmerkmal Beschreibung weiterer Identifikationsmerkmale eines Produkts, welche die Unterscheidung von ähnlichen Produkten ermöglicht. GS1 Beschreibung: Zusätzlich beschreibende Information als Freitext, welche es nahezu ermöglicht, aber nicht völlig, ähnliche Artikel zu unterscheiden.</p>
45	<p>Eigenmarke Beschreibt den Namen der Eigenmarke (private label) eines Produktes.</p>
46	<p>Umriss Beschreibt den Umriss/ die Silhouette eines Gegenstandes.</p>
47	<p>Beschreibung der Garantieart Beschreibung der Garantieart des Gegenstandes.</p>
48	<p>Garnfeinheit Beschreibt die Feinheit des Garns im Stoff. GS1 Hinweis: Ersetzt den GS1 Temporary Code U07.</p>
61	<p>Neuer Artikel Die Merkmale eines neuen Gegenstandes / neuer Ware.</p>

Verwendete Codes

72	Jahrgang Das Erntejahr der Weintrauben, die ein Teil der Zusammensetzung eines speziellen Weines sind.
75	Künstler Der/die vortragende(n) Künstler eines aufgezeichneten Liedes oder eines Musikstücks.
76	Autor Der Autor eines geschriebenen Werkes.
77	Einbandart Beschreibung der Einbandart für ein geschriebenes Werk.
78	Ausgabebezeichnung Beschreibung der Auflage für ein geschriebenes Werk.
79	Sonstige physische Beschreibung Jegliche andere relevante physikalische Beschreibung.
80	Verleger Der Verleger eines geschriebenen Werkes als Bestandteil der Produktbeschreibung.
81	Titel Der Titel eines Werkes.
82	Serientitel Der Titel einer Serie von Werken.
83	Titel des Bandes Der Titel eines Bandes eines Werkes.
84	Komponist Der Komponist eines aufgezeichneten Liedes oder eines Musikstücks.
85	Aufzeichnungsmedium Das Medium, auf dem eine musikalische Aufnahme gemacht wurde.
86	Musikstil Der Musikstil.
87	Werbeveranstaltung Beschreibt die Werbeveranstaltung verbunden mit einem Produkt.
98	Größe Beschreibung einer Größe durch nicht numerische Angaben.
120	Chemie Code zur Angabe chemischer Merkmale eines Produkts.
126	Schnittmuster Code zur Angabe von Schnittmustermerkmalen eines Produkts.

Verwendete Codes

132	Stoff Code zur Angabe von Gewebemerkmale eines Produkts.
169	Marktsegment Code, der einem Produkt ein Marktsegment zuordnet.
171	Physikalische Form Code, der die physikalische Form eines Produktes angibt.
196	Weitere Branchenmerkmale Ein Code, vergeben auf Branchenbasis, zur Identifikation zusätzlicher Merkmale eines Produktes.
197	Produktverwaltungsregel Beschreibung, wie ein Produkt in einer Datenbank verwaltet werden sollte.
219	Style Eine Art, Sorte oder Art, die eine Ware von einer anderen Ware mit ähnlichen Eigenschaften unterscheidet. GS1 Hinweis: Ersetzt den GS1 Temporary Code STE.
223	Markenname Der Markenname eines Artikels.
ANM	Artikelname (GS1 Temporary Code) Der Produktname.
AVI	Verfügbar für Bestellung (GS1 Temporary Code) Waren sind für die Auftragserteilung verfügbar.
BPD	Erscheinungsdatum (GS1 Temporary Code) Der Erscheinungstermin eines geschriebenen Werkes als Beschreibungselement.
BVP	Bandbezeichnung (GS1 Temporary Code) Die Nummer eines Bandes oder Teiles eines geschriebenen Werkes.
DSC	Beschreibung (GS1 Temporary Code) Eine nicht strukturierte Produktbeschreibung.
ECO	ECO-Etikettierungsbeschreibung (GS1 Temporary Code) Beschreibung der ECO-Etikettierung.
EDS	Verfalldatum überschritten (GS1 Temporary Code) Das Verfalldatum wurde überschritten.
FGT	Fanggerätekategorie (GS1 Permanent Code) Fanggerät-Typ
FN	Gebrauchsbezeichnung (GS1 Temporary Code) Beschreibt den Gebrauch eines Produktes oder einer Dienstleistung durch den Konsumenten. Sollte helfen, die Produktklassifikation in Verbindung mit der GTIN klarzustellen.

Verwendete Codes

FPC	Fisch Präsentationscode (GS1 Permanent Code) Fisch Präsentationscode
FQG	Fischqualität (GS1 Permanent Code) Fischqualität
FRZ	Tiefkühlinformation (GS1 Permanent Code) Tiefkühlinformation
FSS	Fischstandardgröße (GS1 Permanent Code) Fischstandardgröße
GDC	GIFAM-Fehlercode (GS1 Temporary Code) Ein Code im Bereich der Weißen Ware zur Angabe von Fehlern.
GEO	Relevantes geografisches Gebiet (GS1 Permanent Code) Relevantes geografisches Gebiet.
HAN	Handhabungsanweisung (GS1 Temporary Code) Ein Code zur Angabe einer codierten Beschreibung von Handhabungsanweisungen.
HAZ	Gefahrgutmaterial-Codes (GS1 Temporary Code) Ein Code zur Angabe einer codierten Beschreibung von gefährlichen Materialien.
IDC	IRIS-Fehlercode (GS1 Temporary Code) Ein Code im Bereich der Braunen Ware zur Angabe von Fehlern.
IN	Name der Rechnung (GS1 Temporary Code) Information in freier Form zur Beschreibung einer Handelseinheit, vergeben von einem Provider zum Abgleich von Handelseinheiten/Dienstleistungen, wie auf Rechnungen vermerkt.
IRC	IRIS-Reparaturcode (GS1 Temporary Code) Ein Code im Bereich der Braunen Ware zur Angabe einer Reparatur, um einen Fehler zu beseitigen.
ISC	IRIS-Bereichscode (GS1 Temporary Code) Ein Code im Bereich der Braunen Ware zur Angabe eines Bereiches, in dem der Fehler auftritt.
ISY	IRIS-Symptomcode (GS1 Temporary Code) Ein Code im Bereich der Braunen Ware zur Angabe von Anzeichen eines Fehlers.
KEY	Schlüsselwort (GS1 Temporary Code) Ein Schlüsselwort, um bestimmte Angaben aus einer Produktdatei zu selektieren. Ein Schlüsselwort existiert normalerweise nicht in der eigentlichen Produktbeschreibung, die dem Produkt beigefügt ist, z.B. Schlüsselwort = saugfähig, Produktbeschreibung = Gaze Verband, Produktinformation = 1 Verpackung mit 10 saugfähigen Gaze Verbänden.

Verwendete Codes

MNF	<p>Hersteller (GS1 Temporary Code)</p> <p>Der Name des Herstellers eines Produkts, der auf der Verpackung angegeben ist.</p>
NAV	<p>Nicht verfügbar für Bestellung (GS1 Temporary Code)</p> <p>Waren sind für die Auftragserteilung nicht verfügbar.</p>
OFS	<p>Strategie zur Auftragserteilung (GS1 Temporary Code)</p> <p>Methode, die der Lieferant nutzt, um einen Kundenauftrag für ein bestimmtes Produkt zu erfüllen. Drei Strategien sind bekannt: Einzelfertigung, Lagerfertigung und Maßanfertigung.</p>
PR	<p>Produktbereich (GS1 Temporary Code)</p> <p>Ein Name, den der Markeninhaber benutzt, um unterschiedliche Konsumentengruppen oder Einsatzmöglichkeiten zusammenzufassen.</p>
PRO	<p>Merkmale der Produktionsmethode (GS1 Permanent Code)</p> <p>Merkmale der Produktionsmethode</p>
RLI	<p>Rollanweisungen (GS1 Temporary Code)</p> <p>Anweisungen zum Aufrollen von Materialien, z. B. für Papier, Kunststoff, Teppiche, usw.</p>
SB	<p>Zweitmarke (GS1 Temporary Code)</p> <p>Zweite Ebene einer Marke. Kann eine Handelsmarke sein. Es handelt sich um den primären Unterscheidungsfaktor, den der Markeninhaber gegenüber dem Konsumenten oder Käufer kommunizieren will.</p>
SBN	<p>Primärer Unterscheidungsfaktor, den ein Markeninhaber mitteilen möchte (GS1 Temporary Code)</p> <p>Zweite Ebene einer Marke. Kann eine Handelsmarke sein. Es ist der primäre Unterscheidungsfaktor, den ein Markeninhaber dem Konsumenten oder Käufer mitteilen möchte. Beispiel: Yummy-Cola Classic. "Yummy-Coly" ist die Marke und "Classic" ist eine spezielle Ausprägung der Marke (sub-brand).</p>
SCT	<p>Wissenschaftlicher Name (GS1 Permanent Code)</p> <p>Der wissenschaftliche Name eines Produkts.</p>
SDS	<p>Regalbeschreibung (GS1 Temporary Code)</p> <p>Artikelbeschreibung für die Regalauszeichnung.</p>
SGR	<p>Größenraster (GS1 Temporary Code)</p> <p>Größenraster, im Bezug auf eine bestimmte Art der Größe (z. B. französische Damenkonfektionsgrößen 28, 30, 32 usw.).</p>
STE	<p>Stil (GS1 Temporary Code)</p> <p>Ein Code zur Identifikation eines Produktstils. GS1 Hinweis: Code ungültig. Verwenden Sie stattdessen den Wert 219.</p>
TDS	<p>Technische Beschreibung (GS1 Temporary Code)</p> <p>Die technische Beschreibung eines Produktes.</p>
TPE	<p>Modell (GS1 Temporary Code)</p> <p>Produktausführung, vom Hersteller vergeben.</p>

Verwendete Codes

U02	Faser (GS1 Temporary Code) Ein Code, der die Faser eines Tuches identifiziert.
U07	Garnbeschaffenheit (GS1 Temporary Code) Ein Code, der die Garnbeschaffenheit eines Gewebes anzeigt. GS1 Hinweis: Code ungültig. Verwenden Sie stattdessen den Wert 48.
U08	Aufgerollt, Muster außen (GS1 Temporary Code) Eine Anweisung ein Produkt so zu rollen, daß die gemusterte Seite nach außen zeigt.
U09	Aufgerollt, Muster innen (GS1 Temporary Code) Eine Anweisung ein Produkt so zu rollen, daß die gemusterte Seite nach innen zeigt.
UP2	Sprache auf der Verpackung (GS1 Temporary Code) Sprache, die für Verpackungshinweise verwendet wird.
UP4	Kostenfreie Werbeprouen (GS1 Temporary Code) Kostenlose Ware für Werbezwecke, die nicht zu anderen Produkten gehört.
UP5	Weite oder Paßform (GS1 Temporary Code) Angabe der Weite oder Paßform von Schuhen oder Textilprodukten (z.B. weit, locker, usw.).
UP6	Schuhobermaterial ((GS1 Temporary Code) Angabe des Materials (z.B. Leder, Wildleder, Segeltuch, usw.), welches zur Herstellung des Schuhoberteils verwendet wurde.
UP7	Schuhsohlenmaterial ((GS1 Temporary Code) Angabe des Materials (z.B. Leder, Gummi, usw.), welches zur Herstellung der Schuhsohle verwendet wurde.
UP8	Futtermaterial ((GS1 Temporary Code) Angabe des Materials (z.B. Leder, Seide, usw.), welches zur Herstellung des Futters in Schuhen oder textilen Produkten verwendet wurde.
UP9	Schuhabsatzhöhe (GS1 Temporary Code) Angabe der Höhe eines Schuhabsatzes.
UQ1	Basisartikel Ausnahmeregel (GS1 Temporary Code) Eine Anzeige, daß das was folgt eine Basisartikel Ausnahmeregel ist.
UQ2	Orchester (GS1 Temporary Code) Das Orchester eines aufgezeichneten Songs oder Musikstücks.
UQ3	Dirigent (GS1 Temporary Code) Der Dirigent eines aufgezeichneten Liedes oder eines Musikstücks.
UQ5	Prüfungsagenturen (GS1 Temporary Code) Die zu beschreibenden Charakteristika beziehen sich auf die Prüfungsagenturen, die die beschriebene Position kontrollieren.

Verwendete Codes

UQ6	Produkt ohne Diebstahlsicherung (GS1 Temporary Code) Das Produkt ist nicht mit einer Sicherung gegen Diebstahl versehen.
UQ7	Produkt mit Diebstahlsicherung, aktiv (GS1 Temporary Code) Das Produkt ist mit einer Sicherung gegen Diebstahl versehen, die aktiviert wurde.
UQ8	Produkt mit Diebstahlsicherung, inaktiv (GS1 Temporary Code) Das Produkt ist mit einer Sicherung gegen Diebstahl versehen, die nicht aktiviert wurde.
WVL	Gewichts- oder Volumenverlust (GS1 Temporary Code) Waren erfuhren einen Gewichts- oder Volumenschwund.
XX1	Kragentyp (GS1 Temporary Code) Kragentyp eines Kleidungsstücks.
XX2	Ärmeltyp (GS1 Temporary Code) Ärmeltyp eines Kleidungsstücks.
XX3	Kleiderschnitt (GS1 Temporary Code) Code zur Identifizierung des Kleiderschnitts.
XX4	Nicht-markierte Handelsbestandteile (GS1 Temporary Code) Dieses Merkmal bezeichnet ein unverkäufliches Teil einer Handelseinheit. Es wird benutzt, um Teile einer Handelseinheit zu kennzeichnen, die nicht einzeln verkauft werden können.
XX5	Name der Marketingkampagne (GS1 Temporary Code) Name der Marketing- oder Verkaufskampagne.
XX6	Saison Name (GS1 Temporary Code) Das Element definiert die Saison zu einem Produkt.
XX7	Saison Parameter (GS1 Temporary Code) Angabe der Saison, in der eine Handelseinheit verfügbar ist, d.h. Zuordnung zu einer der folgenden Kollektionszeiträume: Frühling/Sommer, Herbst/Winter oder ganzjährig.
XX8	Alter der Zielgruppe (GS1 Temporary Code) Identifiziert die Altersspanne der Zielgruppe, für die ein Produkt gestaltet wurde.
XX9	Geschlecht der Zielgruppe (GS1 Temporary Code) Identifiziert das Geschlecht einer Zielgruppe, für die das Produkt gestaltet wurde.
XY1	Link zu einer externen Beschreibung (GS1 Temporary Code) Verweis (z.B. URL) zu der externen Beschreibung.
XY2	Zusätzliche Artikelbeschreibung (GS1 Temporary Code) Zusätzliche Varianten, die zur Kommunikation in der Branche notwendig sind, um zu helfen, ein Produkt zu definieren. Viele Varianten können für jede GTIN gebildet werden. Es ist ein wiederholbares Feld, z.B. Stil, Farbe und Duft.

Verwendete Codes

XY3	Produktgruppen-Identifikation (GS1 Temporary Code) Die Beschreibung als Text für den Codewert im Produktgruppen-Code.
XY4	Preis nach Maß-Typ (GS1 Temporary Code) Code zur Identifizierung des Preises nach dem Maß-Typ.
XY5	Typ entspricht variabler Handelseinheit (GS1 Temporary Code) Der Typ einer variablen Handelseinheit.
7143	Art der Produkt-/Leistungsnummer, Code Code für die Art einer Produkt-/Leistungsnummer.
BRI	Brick Code (GS1 Temporary Code) Global GS1 classification category code. Eindeutiger, permanenter, 10-stelliger Schlüssel.
GAT	GPC Brick Attributtyp (GS1 Temporary Code) Eindeutiger, 8-stelliger Code, der die Global GS1 classification (Global Product Code, GPC) identifiziert.
GAV	GPC Brick Attributwert (GS1 Temporary Code) Eindeutiger, 8-stelliger Code, der den Attribut wert der Global GS1 classification (Global Product Code, GPC) identifiziert.
GN	Nationaler Produktgruppencode Nationaler Produktgruppencode Verwaltet von einer nationalen Einrichtung.
HS	Zolltarifsystem Die Teilenummer ist Teil von/gebildet aus der "Harmonised Commodity Description and Coding System (Harmonised System)", entwickelt und verwaltet durch die World Customs Organization (WCO).
IN	Artikelnummer des Käufers Die Artikelnummer wurde vom Käufer zugeteilt.
NB	Chargennummer Die Positionsnummer ist eine Chargennummer. GS1 Beschreibung: Eine Nummer, die den identifizierenden Code eines Produktes ergänzt, um den speziellen Produktionsort oder die Produktionszeit zu identifizieren.
PV	Nummer der Aktionsvariante Die Positionsnummer ist die Nummer einer Aktionsvariante. GS1 Beschreibung: Die Nummer, die den Identifikationscode eines Produktes ergänzt, identifiziert dieses Produkt als eine Variante des Standardprodukts. Zu verwenden, wenn die Variante nur geringfügig abweicht und dies eine Änderung des Hauptidentifikationscodes nicht rechtfertigt.
SA	Artikelnummer des Lieferanten Vom Lieferanten vergebene Nummer zur Identifikation eines Artikels.

Verwendete Codes

SN	Seriennummer Nummer, die einen Gegenstand von gleichartigen Gegenständen unterscheidet.
SRV	GS1 Globale Artikelidentnummer, GTIN Eine eindeutige Nummer, bis zu 14 Stellen lang, vergeben nach den Regeln des GS1 Systems. 'GS1' steht für 'Global Standards One'.
7161	Besondere Dienste/Leistungen, Code Code für besondere Dienste/Leistungen.
0	Freigegeben (GS1 Temporary Code) Informiert den Lagerhalter, daß die Waren, die die Qualitätskontrolle passiert haben, zur Verteilung freigegeben sind.
1	Qualitätskontrolle noch nicht abgeschlossen (GS1 Temporary Code) Der Lagerhalter wird angewiesen, mit der Verteilung der Waren zu warten, bis der Hersteller eine Qualitätskontrolle abgeschlossen hat.
2	Sperre nach Qualitätskontrolle (GS1 Temporary Code) Der Lagerhalter wird angewiesen, die Waren, die bei der Qualitätskontrolle durchgefallen sind, zurückzuhalten.
AA	Werbekostenzuschuß Beschreibung folgt. GS1 Beschreibung: Beschreibung folgt.
AAB	Rücksendungsgebühren Selbsterklärend. GS1 Beschreibung: Gebühren, die sich auf die Rücksendung der Waren beziehen.
AAJ	Kupferzuschlag Unterschied zwischen dem Marktpreis und dem Basis-Kupferpreis enthalten im Produktpreis.
AAM	Gummizuschlag Unterschied zwischen dem aktuellen Preis und dem Basispreis enthalten im Produktpreis.
AAT	Eillieferung Zuschlag für höhere Liefergeschwindigkeit.
AAX	Wolframzuschlag Unterschied zwischen dem aktuellen Preis und dem Basispreis enthalten im Produktpreis.
AAY	Flughafengebühr Zuschlag für die Inanspruchnahme von Flughafeneinrichtungen.
ABA	Obligatorische Lagerungsgebühr Gebühr, die für das Führen einer bestimmten, obligatorischen Lagermenge erhoben wird (festgelegt von einer Durchführungsbehörde).

Verwendete Codes

ABH	Absatzvergütung Abschlag für das Erreichen oder Überschreiten einer vereinbarten Durchsatzmenge.
ABL	Verpackungsaufschlag Zuschlag für das Verpacken von Gegenständen.
ABZ	Verschiedene Rabatte/Rückvergütungen Nicht definierte Rabatte oder Rückvergütungen.
ACQ	Tandiemenzuschlag Zusätzlicher Zuschlag auf einen Positionspreis für Tantiemen.
ACY	Pfand auf Verpackung Die Gebühr im Bezug auf die Verpackung eines Produktes in einem Behälter, wenn erwartet wird, daß die Verpackung zurückgegeben wird und erneut verwendet werden kann.
ACZ	Beschädigte Ware Abschlag oder Gutschrift wegen beschädigter und unverkäuflicher Produkte.
ADM	Bindeauftrag Ein Code, der Bindungsdienstleistungen für Einbände anzeigt.
ADN	Reparatur oder Ersatz beschädigter Mehrwegverpackungen Die Reparatur oder der Ersatz beschädigter, rückgabefähiger Verpackungen.
ADO	Effiziente Logistik Ein Code, der effiziente Logistikdienstleistungen anzeigt.
ADP	Absatzförderung Ein Code, der angibt, daß die absatzfördernden Dienstleistungen gegenwärtig durchgeführt werden.
ADQ	Produktmix Ein Code, der angibt, daß die Produktmischdienstleistungen gegenwärtig durchgeführt werden.
ADR	Andere Dienste Ein Code, der angibt, daß andere nicht näher bezeichnete Dienstleistungen gegenwärtig durchgeführt werden.
ADS	Palettenweise Bestellung Palettenweise Bestellung eines Produktes.
ADT	Aufnahme Für das Aufnehmen oder Abholen von Waren.
ADZ	Direktlieferung Angabe direkter Anlieferung als spezielle Dienstleistung.
AEK	Lieferung per Nachnahme Zu- oder Abschlag bezüglich der speziellen Dienstleistung Barzahlung bei Lieferung.

Verwendete Codes

AEM	Büro- und Verwaltungsdienste Die Bereitstellung von Büro- und Verwaltungsdiensten.
AEN	Garantieservice Die Bereitstellung von Garantieservice.
AEO	Sammel- und Recyclingservice Sammeln und recyceln von Produkten als Dienstleistung.
AEP	Inkasso für Copyright-Gebühr Inkasso für Copyright-Gebühr als Dienstleistung.
AEQ	Übermengenzuschlag Zuschlag, der dann zum Tragen kommt, wenn die bestellte Menge die vorher vereinbarte Menge überschreitet. GS1 Beschreibung: Zuschlag, der dann zum Tragen kommt, wenn der Auftrag des Käufers die vorher vereinbarte Menge überschreitet.
AES	Tierärztlicher Untersuchungsservice Zu- oder Abschlag im Bezug auf einen tierärztlichen Untersuchungsservice.
AEV	Umweltschutz-Dienstleistung Ein Zu-oder Abschlag im Bezug auf die Bereitstellung von Umweltschutz als Dienstleistung. GS1 Beschreibung: Ein Zu-oder Abschlag im Bezug auf die Bereitstellung von Umweltschutz oder Säuberungs-Dienstleistung.
AEX	Inlandsscheckverarbeitung ausserhalb des Einzugsbereiches Bearbeitung eines Inlandsschecks außerhalb des Gebiets, wo der auftragserteilende Kunde sein Konto hat. GS1 Beschreibung: Bearbeitung eines Inlandsschecks außerhalb des Gebiets, wo der auftragserteilende Kunde sein Konto hat.
AEY	Inlandszahlungsverarbeitung ausserhalb des Einzugsbereiches Bearbeitung einer Inlandszahlung für einen Begünstigten außerhalb des Gebiets, wo der auftragserteilende Kunde sein Konto hat.
AEZ	Inlandszahlungsverarbeitung innerhalb des Einzugsbereiches Bearbeitung einer Inlandszahlung für einen Begünstigten innerhalb des Gebiets, wo der auftragserteilende Kunde sein Konto hat.
AG	Silberzuschlag Unterschied zwischen dem aktuellen Preis und dem Basispreis enthalten im Produktpreis.
AJ	Berichtigungen Beschreibung folgt. GS1 Beschreibung: Zu- oder Abschlag in bezug auf die Berichtigungen.

Verwendete Codes

ASS	Sortimentsabschlag (GS1 Temporary Code) Abschlag, der gewährt wird, wenn ein bestimmtes Teil aus dem Sortiment des Lieferanten vom Käufer bestellt wird.
CA	Katalogisierungsdienstleistungen Beschreibung folgt. GS1 Beschreibung: Zu- oder Abschlag für die Versorgung mit Katalogisierungsdienstleistungen.
CAC	Barzahlungsrabatt Rabatt im Zusammenhang mit Barzahlung.
CAG	Wettbewerbsabschlag Preisberichtigung zulässig bei entsprechenden Marktbedingungen.
CAI	Zuschnittzuschlag Beschreibung folgt. GS1 Beschreibung: Zu- oder Abschlag für Zuschnittdienste.
CAL	Lohnlistenbearbeitung Gebühr für die Bearbeitung einer Lohnliste.
CAM	Bargeldtransport Gebühr für den Service des Bargeldtransportes.
CAN	Home Banking Gebühr für den Service des Home Bankings.
CAP	Versicherungsvermittlung Gebühr für die Vermittlung von Versicherungs-Dienstleistungen. GS1 Beschreibung: Zu- oder Abschlag, gezahlt an eine Bank, bezogen auf die Bereitstellung von Versicherungen, bei der die Bank als Broker eingesetzt ist.
CAQ	Scheckerstellung Gebühr für die Erstellung von Schecks. GS1 Beschreibung: Gebühr, gezahlt an eine Bank, für die Erstellung eines Schecks.
CAR	Bevorzugter Absatzort Zuordnung eines präferierten Absatzortes.
CAS	Kran Service Bereitstellung von Kran Service.
CAT	Spezieller Farb-Service Bereitstellung einer Farbe, die sich von der Standardfarbe unterscheidet.
CAU	Sortierung Darstellung einer Sortierung
CAV	Batteriesammlung und Recycling Batteriesammlung und Recycling als Dienstleistung:

Verwendete Codes

CAW	Rücknahmegebühr Gebühr, die der Verbraucher dem Hersteller zahlen muss, damit dieser das Produkt zurücknimmt.
CP	Wettbewerbspreis Beschreibung folgt. GS1 Beschreibung: Zu- oder Abschlag bezüglich der Verfügbarkeit eines Wettbewerbspreises.
DAE	Distributeursabzug/-abschlag Spezieller Abzug (Rabatt)/Abschlag für Distributeure.
DBD	Schuldner gebunden (GS1 Temporary Code) Ein spezieller Zu- oder Abschlag, der auf einen bestimmten Schuldner zutrifft.
DDA	Händlerabzug/-abschlag (GS1 Temporary Code) Abzug oder Abschlag, angeboten von einer Partei, die mit einer bestimmten Marke oder mit Markenprodukten handelt.
DI	Abzug (Rabatt) Eine Reduktion des üblichen Preises oder Listenpreises. GS1 Beschreibung: Ein Abzug ist eine Preisreduktion bezüglich einer Position, die einmalig angeboten wird. Eine wichtige Unterscheidung zwischen Abzug und Abschlag ist, daß ein Abschlag eine Preisreduktion ist, die regelmäßig angeboten wird.
DTC	Endverbraucherrabatt (GS1 Temporary Code) Ein vom Hersteller gewährter Rabatt, der an den Konsumenten weitergegeben werden sollte.
EAA	Frühbezugs-Abschlag Abschlag, der Kunden, die früh kaufen, gewährt wird.
EAB	Skonto Abschlag, der bei einer frühzeitigen Bezahlung durch den Kunden gewährt wird.
FA	Frachtabschlag Beschreibung folgt. GS1 Beschreibung: Abschlag für den Transport von Gütern oder Ware.
FC	Frachtgebühren Betrag, der für die Bewegung von Waren, durch jegliche Verkehrsmittel, von einem Ort zu einem anderen, bezahlt werden muß, inklusive Abzüge, Abschläge, Rabatte, Berichtigungsfaktoren und zusätzlichen Kosten die zu den Frachtkosten gehören (UN/ECE Empfehlung Nummer 23).
FG	Naturalrabatt Abschlag oder Rabatt, der in Form einer Lieferung von Gratisware gewährt wird.

Verwendete Codes

FI	Finanzierungsgebühr Beschreibung folgt. GS1 Beschreibung: Zu- oder Abschlag, der durch das Erbringen einer Finanzierung entsteht.
FR	Flat Rate (GS1 Temporary Code) Es wird ein Pauschalbetrag erhoben.
GRB	Geschäftsentwicklung (GS1 Temporary Code) Zu- oder Abschlag, bezogen auf die Geschäftsentwicklung während eines vorher festgelegten Zeitabschnittes.
HD	Handhabung Gebühr für die Handhabung einer Ware.
IN	Versicherung Versicherungsgebühr.
INT	Einführungsabschlag (GS1 Temporary Code) Abschlag, der für die Einführung eines neuen Produkts zur existierenden Produktpalette eines Einzelhändlers gewährt wird.
IS	Fakturierdienstleistung Beschreibung folgt. GS1 Beschreibung: Zu- oder Abschlag, bezogen auf das Erbringen von Fakturierdienstleistungen.
LA	Etikettieren Etikettieren (Labelling) von Gegenständen als Dienstleistung.
MAC	Mindermengenzuschlag Beschreibung folgt.
MB	Kombiwerbung (GS1 Temporary Code) Ein Code, der spezielle Konditionen bezüglich einer multi-buy-Verkaufsförderungssaktion angibt.
MC	Materialzuschlag (spezielle Materialien) Beschreibung folgt. GS1 Beschreibung: Zuschlag, bezogen auf die Verwendung spezieller Materialien.
NAA	Einwegbehälter Beschreibung folgt. GS1 Beschreibung: Zu- oder Abschlag für den Einsatz von Einwegbehältern.
PAD	Verkaufsförderungsabschlag Beschreibung folgt. GS1 Beschreibung: Abschlag bezüglich einer Verkaufsförderungsaktion.

Verwendete Codes

P AE	Verkaufsförderungsabzug Beschreibung folgt. GS1 Beschreibung: Abzug bezüglich einer Verkaufsförderungsaktion.
P AR	Partnerschafts-Abschlag (GS1 Temporary Code) Zu- oder Abschlag zwecks Aufnahme und Aufrechterhaltung einer langfristigen Geschäftsbeziehung.
P C	Verpacken Verpackungszuschlag.
P I	Abholabschlag Beschreibung folgt. GS1 Beschreibung: Ein Abschlag für das Abholen einer Warensendung.
P L	Palettierung Beschreibung folgt. GS1 Beschreibung: Zu- oder Abschlag für die Palettierung von Waren.
P N	Palettengebühr Beschreibung folgt. GS1 Beschreibung: Gebühr für die Verwendung von Paletten.
Q AA	Mengenaufschlag Gebühr in Verbindung mit der Bereitstellung von Gütern ausserhalb "normaler" Mengenbegrenzungen. GS1 Beschreibung: Gebühr in Verbindung mit der Bereitstellung von Gütern ausserhalb "normaler" Mengenbegrenzungen.
Q D	Mengenrabatt Beschreibung folgt. GS1 Beschreibung: Abzug für die Bestellung einer bestimmten Menge.
R AA	Rückvergütung Beschreibung folgt. GS1 Beschreibung: Teiltrückerstattung eines Betrages, der bereits für ein Produkt oder eine Dienstleistung bezahlt wurde.
R AD	Mehrwegbehälter Beschreibung folgt. GS1 Beschreibung: Zu- oder Abschlag für den Einsatz von rückgabefähigen Transportbehältern.
R AE	Wiederverkäuferabzug Beschreibung folgt.

Verwendete Codes

RCH	Rücksendungsbehandlung (GS1 Temporary Code) Zu- oder Abschlag bezüglich der Handhabung von Rücksendungen.
SER	Dienstleistungsgebühren (GS1 Temporary Code) Zuschlag für die Erbringung einer Dienstleistung.
SH	Spezielle Handhabungsdienstleistungen Beschreibung folgt. GS1 Beschreibung: Zu- oder Abschlag für spezielle Handhabungsdienstleistungen.
TAE	LKW-Rabatt Beschreibung folgt. GS1 Beschreibung: Abzug, der bei Bestellung einer ganzen Wagenladung gewährt wird.
TD	Handelsrabatt Beschreibung folgt. GS1 Beschreibung: Ein normaler Handelsabzug.
TX	Steuer Abgabe, die von einer Behörde erhoben wurde.
TZ	Temporärer Abschlag Beschreibung folgt. GS1 Beschreibung: Abschlag, der vorübergehend gewährt wird.
VAB	Volumenrabatt Abzug, der aufgrund des Bestellwertes angeboten wird.
WHE	Großhändlerrabatt (GS1 Temporary Code) Ein spezieller Rabatt für die Beschaffung von Produkten durch einen Großhändler.
X01	Globaler Abschlag (GS1 Temporary Code) Es wird ein Pauschalabschlag vorgenommen.
X02	Globaler Zuschlag (GS1 Temporary Code) Es wird eine globale Gebühr erhoben.
X03	Konsolidiert (GS1 Temporary Code) Eine Gebühr wird konsolidiert.
X04	Pauschale (GS1 Temporary Code) Es wird ein Pauschalbetrag erhoben.
X05	Aufschlag für kleinvolumigen Erwerb (GS1 Temporary Code) Für kleine Mengen wird ein Aufschlag berechnet.
X21	Spezielle Vereinbarung (GS1 Temporary Code) Zu- oder Abschlag in Bezug auf eine spezielle Vereinbarung.

Verwendete Codes

X22	Bank berechnet Informationen (GS1 Temporary Code) Zuschläge, die nicht im Gesamtzuschlagsbetrag enthalten sind.
X23	Transfergebühr (GS1 Temporary Code) Gebühr für den Transfer übertragbarer Dokumentenakkreditive.
X29	Zuschlag wegen Nichterfüllung der Mindestbestellung (GS1 Temporary Code) Zuschlag erhoben, weil minimale Bestellmenge nicht erfüllt werden konnte.
X30	Verkaufsstellen-Abschlag (GS1 Temporary Code) Abschlag für das Erreichen oder Überschreiten von Grenzwerten am Verkaufsort.
X31	Überweisung (GS1 Temporary Code) Zu- oder Abschlag für die Zahlung mit einem Scheck an einem Ort, der unterschiedlich ist von dem, wo der Begünstigte sein Konto hat.
X32	Inlandsüberweisung (GS1 Temporary Code) Zu- oder Abschlag für eine Zahlung ausgeführt an einem Ort, der unterschiedlich ist von dem, wo das Konto eröffnet wurde.
X33	Regionale Überweisung (GS1 Temporary Code) Zu- oder Abschlag für eine Zahlung ausgeführt an dem Ort, wo das Konto eröffnet wurde.
X40	Gesetzlicher Zu-/Abschlag (GS1 Temporary Code) Zu-/Abschlag aufgrund einer gesetzlichen Auflage.
XAA	Zusammenfassung aller Lieferungen eines Tages Beschreibung folgt. GS1 Beschreibung: Zu- oder Abschlag für die Zusammenfassung aller Sendungen eines Tages.
BON	Sofortbonus (GS1_DE Code)
CRS	Entsorgungsgebühr für Elektro(nik)schrott (GS1_DE Code)
TOL	Maut (GS1_DE Code)

Beispiel**UNA:+. ? '**

Das UNA-Segment enthält die Standardtrennzeichen.

UNB+UNOC:3+4012345000009:14:4012345000018+4000004000002:14:4000004000099+181013:1043+4711+REF:AA++++EANCOM+1 '

Die EANCOM-Datei 4711 vom 13.10.2018, 10 Uhr 43 wird vom Absender mit der GLN 4012345000009 an den Empfänger mit der GLN 4000004000002 gesandt.

UNG+INVOIC+4012385946284:14+4356891275349:14+181013:1040+1+UN+D:01B:EAN010+PASSWORT '

Die Nachrichtengruppe mit INVOIC-Nachrichten vom 13.10.2018 10 Uhr 40 wird vom Absender mit der GLN 4012385946284 an den Empfänger mit der GLN 4356891275349 gesandt.

UNH+ME000001+INVOIC:D:01B:UN:EAN011 '

Die Referenznummer der INVOIC-Nachricht lautet ME000001.

BGM+380:::KOSTENRECHNUNG+87441+9 '

Die Dokumentennummer lautet 87441.

DTM+137:20181001:102 '

Die Nachricht wurde am 01.10.2018 erstellt.

DTM+35:20180315:102 '

Die Lieferung erfolgte am 15.03.2018.

DTM+69:20180315:102 '

Die Lieferung ist für 15.03.2018 zugesagt

DTM+200:20181026:102 '

Dieses Beispiel fordert die Aufnahme der Ladung (Pick-up) am 26. Oktober 2018.

DTM+263:201803:610 '

Dieses Beispiel zeigt als Abrechnungszeitraum den Monat März 2018.

DTM+11:20100315:102 '

Die Auslieferung erfolgte am 15.03.2018.

PAI+:::31 '

Lastschriftverfahren ist vereinbart

ALI+++15 '

Die gesamte Nachricht unterliegt einer Konditionssperre, z.B. bei Leergutbelegen

ALI+DE '

Das Herkunftsland ist Deutschland

ALI+++148 '

Streckenlieferung

FTX+ABN+1+BA:LEI:246 '

Leistender Unternehmer

FTX+ABO+1+NOI:::246 '

Rechnungskorrektur

FTX+ABO+1+KOR:::246 '

Korrekturbeleg

FTX+AAK+1+ST1:::246+123ABC+DE '

Entgeltminderung

FTX+REG+1+IGL:::246 '

Beispiel

Steuerfreie innergemeinschaftliche Lieferung

FTX+REG+1+AFL : : 246 '

Es handelt sich um eine steuerfreie Ausfuhrlieferung.

FTX+REG+1+LES : : 246 '

Reverse Charge

FTX+REG+1+UHR : : 246 '

Gebühren für Urheberrecht

FTX+AAZ+1+AWV:997:131 '

Möglichkeit der Angabe der Leistungskennzahl nach der deutschen Außenwirtschaftsverordnung

FTX+AAZ+1+INTRASTAT : : 246 '

Die Rechnung ist relevant für INTRASTAT

FTX+REG+1+IGD : : 246 '

Die Rechnung bezieht sich auf ein innergemeinschaftliches Dreiecksgeschäft

FTX+ZZZ+1+EEV::246+Die Ware bleibt bis zur vollständigen:Bezahlung aller Forderungen unser Eigentum+DE '

Möglichkeit der Angabe von Freitext.

RFF+ON:4711 '

Die Nachricht referenziert auf die Bestellung 4711 des Kunden.

DTM+171:20180301:102 '

Der Kundenauftrag ist vom 01.03.2018.

RFF+VN:4711-L '

Die Nachricht referenziert auf die Auftragsnummer 4711-L des Lieferanten.

RFF+POR:4711-R '

Die Nachricht referenziert auf die Bestellantwort 4711-R des Lieferanten.

DTM+171:20180301:102 '

Die Bestellantwort ist vom 01.03.2018.

RFF+DQ:4714 '

Die Nachricht referenziert auf den Lieferschein 4714.

DTM+171:20180301:102 '

Das Lieferscheindatum lautet: 01.03.2018.

RFF+AAK:4714 '

Die Nachricht referenziert auf Liefermeldung 4714.

DTM+171:20180301:102 '

Das Datum zur Referenzangabe lautet: 01.03.2018.

RFF+ALO:4714 '

Die Nachricht referenziert auf den Wareneingang 4714.

DTM+171:20180301:102 '

Das Datum zur Referenzangabe lautet: 01.03.2018.

RFF+ABO:4713 '

Die Rechnung ist in der Rechnungsliste 4713 enthalten.

DTM+171:20180301:102 '

Das Rechnungslistendatum lautet: 01.03.2018.

Beispiel

RFF+CT:123'Die Rechnung referenziert auf den Kontrakt/Abkommen mit der Nummer 123.

DTM+171:20180301:102'Das Datum zum Abkommen lautet: 01.03.2018.

RFF+DM:8711'Die Gutschrift referenziert auf Beleg 8711.

DTM+171:20180301:102'Das Datum des referenzierten Belegs lautet: 01.03.2018

RFF+AGG:8711'Die Gutschrift referenziert auf Reklamation 8711.

DTM+171:20180301:102'Das Datum der Reklamation lautet: 01.03.2018

RFF+ASI:8799'Der Beleg referenziert auf die Warenrücknahme-Nummer 8799.

DTM+171:20180301:102'Das Datum des Warenrücknahmebeleges lautet: 01.03.2018.

RFF+ACE:8799'Der Beleg referenziert auf Dokument Nummer 8799.

DTM+171:20180301:102'Das Datum des bezugnehmenden Dokumentes lautet: 01.03.2018.

RFF+AGB:4711'Die Nachricht referenziert auf den Kaufvertrag 4711.

RFF+UC:4711'Die Nachricht referenziert auf die Bestellung 4711 des Endkunden.

RFF+ALQ:4788'Die Nachricht referenziert auf die Retoure 4788.

DTM+171:20180301:102'Das Datum des Retourenbeleges lautet: 01.03.2018.

RFF+AAS:4711'Die Nachricht referenziert auf Transportdokument 4711.

RFF+AXO:AT-N-01-BIO'Die Nachricht enthält ausschließlich Bio-Produkte. Diese sind alle von der Kontrollstelle AT-N-01-BIO zertifiziert, sofern im Positionsteil der Nachricht keine anderen Angaben gemacht werden.

NAD+BY+4071615111110::9'Der Käufer/Rechnungsempfänger hat die GLN 4071615111110.

RFF+IT:0815'Die Kundennummer lautet 0815.

RFF+YC1:0815'Die Zusatzidentifikation lautet 0815.

RFF+VA:DE123456789'Die Umsatzsteueridentifikationsnummer lautet DE123456789.

RFF+EID:0815'

Beispiel

Die Identifikationsnummer des Wirtschaftsteilnehmers (EO-ID) lautet 0815.

NAD+IV+4071615192710::9'

Der Rechnungsempfänger hat die GLN 4071615192710.

RFF+IT:0815'

Die interne Identifikation lautet 0815.

RFF+YC1:0815'

Die Zusatzidentifikation lautet 0815.

RFF+VA:DE234567891'

Die Umsatzsteueridentifikationsnummer lautet DE234567891.

RFF+EID:0815'

Die Identifikationsnummer des Wirtschaftsteilnehmers (EO-ID) lautet 0815.

NAD+DP+4089876511111::9++Warenempfänger-Name 1:Warenempfänger-Name 2:Warenempfänger-Name 3+Maarweg 104+Köln++50825+DE'

Die Lieferanschrift hat die GLN 4089876511111.

RFF+YC1:0816'

Die Zusatzidentifikation lautet 0816.

RFF+IT:9988'

Die Kundennummer im Lieferantensystem lautet 9988.

CTA+PD+AG-TI406:Herr Schmidt'

Ansprechpartner im Einkauf ist Herr Schmidt

NAD+PW+4089876511111::9++Abholstelle-Name 1:Abholstelle-Name 2:Abholstelle-Name 3+Maarweg 104+Köln++50825+DE'

Der Abholort hat die GLN 4089876511111.

RFF+YC1:0816'

Die Zusatzidentifikation lautet 0816.

CTA+WH+AG-TI406:Herr Schmidt'

Ansprechpartner an der Abholstelle ist Herr Schmidt

NAD+DM+4089876511111::9++Kostenstellen-Inhaber-Name1:Kostenstellen-Inhaber-Name2:Kostenstellen-Inhaber-Name3+Maarweg 104+Köln++50825+DE'

Der Kostenstellen-Inhaber hat die GLN 4089876511111.

NAD+UC+4089876986411::9++Endempfänger-Name 1:Endempfänger-Name 2:Endempfänger-Name 3+Maarweg 104+Köln++50825+DE'

Der Endempfänger hat die GLN 4089876986411.

RFF+YC1:0816'

Die Zusatzidentifikation lautet 0816.

NAD+UD+4089876986411::9++Endverbraucher-Name 1:Endverbraucher-Name 2:Endverbraucher-Name 3+Maarweg 104+Köln++50825+DE'

Der Endverbraucher hat die GLN 4089876986411.

RFF+YC1:0816'

Die Zusatzidentifikation lautet 0816.

NAD+SU+4389876511113::9+ABC123:X:X:X:X'

Der Lieferant/Rechnungssteller hat die GLN 4389876511113.

RFF+GN:HRB-471111'

Beispiel

Angaben auf Geschäftsbriefen lt. HGB: HRB-471111

RFF+YC1:0817'

Die Zusatzidentifikation lautet 0817.

RFF+VA:DE345678912'

Die Umsatzsteueridentifikationsnummer lautet DE345678912.

RFF+FC:07/408/1234/5'

Die Steuernummer lautet 07/408/1234/5.

RFF+XA:WEEE DE 13345678'

Die WEEE-Registriernummer lautet DE 13345678.

RFF+EID:0815'

Die Identifikationsnummer des Wirtschaftsteilnehmers (EO-ID) lautet 0815.

**NAD+PE+4389876512643::9++Zahlungsempfänger-Name 1:Zahlungsempfänger-Name
2:Zahlungsempfänger-Name 3+Maarweg 104+Köln++50825+DE'**

Der Zahlungsempfänger hat die GLN 4389876512643.

RFF+YC1:0817'

Die Zusatzidentifikation lautet 0817.

RFF+VA:DE456789123'

Die Umsatzsteueridentifikationsnummer lautet DE456789123.

NAD+DS+4389876511893::9'

Der Warenlieferant hat die GLN 4389876511893.

RFF+YC1:0822'

Die Zusatzidentifikation lautet 0822.

NAD+SF+4012345000009::9++++++DE'

Die Verladestelle hat die GLN 4012345000009.

NAD+PR+4389876511893::9'

Der Zahlungspflichtige hat die GLN 4389876511893.

TAX+7+VAT+ABC123++:::19+S'

Der maßgebliche Steuersatz des Beleges beträgt 19%.

CUX+2:EUR:4+3:USD:11+0.90243'

Der Beleg wurde in EURO fakturiert.

PAT+3'

Fälligkeitsdatum:

DTM+13:20100415:102'

Die Rechnung ist fällig am 15.04.2018.

PAT+3'

Zahlungsbedingung:

DTM+12:20100315:102'

Fälligkeitsdatum bei Skontoabzug ist der 15.03.2018.

PCD+12:2.5'

2,5% Skonto werden angeboten

MOA+8:2.52'

Skonto beträgt 2,52 EURO

PAT+3'

Beispiel

Valuta:

ALC+A+Absprache++1+DI::246'

Rechnungsrabatt:

QTY+130:1500:KGM'

Basismenge für den Abschlag ist 1500 kg.

PCD+3:2.75'

2,75%

MOA+25:108'

Basisbetrag = 108 EURO

MOA+8:2.97'

Entspricht 2,97 EURO

RTE+1:500:100:H87'

Kondition: 500 EURO pro 100 Stück

TAX+7+VAT+ABC123++:::19+S'

Der Rechnungsrabatt bezieht sich auf den Teil der Rechnung, der 19% UST unterliegt.

LIN+1++4000862141404:SRV'

Der berechnete Artikel wird mit der GTIN 4000862141404 identifiziert

PIA+5+ABC5343:SA:::91'

Nur wenn keine GTIN in LIN: Artikelidentifikation in PIA

PIA+1+ABC5343:SA:::91+XYZ987:IN:::92+ABC123:GN+ABC123:NB+ABC123:HS'

Lieferanteninterne Artikelnummer ABC5343, Artikelnummer des Käufers XYZ987

PIA+1+0815:SN:::91'

Seriennummer 0815.

PIA+1+1111:GN:::246'

Sortimentsklassifikation 1111

PIA+1+10000276:BRI:::9'

Brick Code für Wein

PIA+1+20000217:GAT:::9+30002816:GAV:::9'

Attributtyp Weinfarbe, Attributwert rosé

PIA+1+CH-5343:NB:::91+XYZ987:HS+4012368259753:PV:::91'

Cargen-Nummer, Zolltarifnummer, Kennzeichnung Aktionsvariante,

IMD+A++:::Rudi Rüssel::DE'

Artikellangtext: Rudi Rüssel

IMD+C++IN:::9'

Der Artikel ist eine Fakturiereinheit

IMD+C++CU:::9'

Der Artikel ist eine Verbrauchereinheit.

IMD+C++SG:::9'

Display, es handelt sich um eine Sortimentseinheit

IMD+C++RC:::9'

GTIN identifiziert Mehrweg-Leergutartikel

IMD+C++NRC:::9'

GTIN identifiziert Einweg-Leergutartikel

Beispiel

IMD+C++GEB::246'GTIN identifiziert Gebühren

IMD+C++PRO::246'GTIN identifiziert Provision

IMD+B+38+COX::91:COX-Orange::DE'Sorte: COX (Nur Frischware)

IMD+B+13+A::91:Handelsklasse A::DE'Handelsklasse: A (Nur Frischware)

IMD+B+SGR::9+XXS::91:Extra small::DE'Größe: XXS (Z.B. bei Frischware/Textil)

IMD+B+35::9+Co13012::91:PINK::DE'Farbe: Pink (Z.B. bei Textil)

IMD+C++THM::246'GTIN identifiziert ein Transporthilfsmittel (Palette, Rollcontainer,)

MEA+AAI+AAA+GRM:6370'Der Artikel wiegt 63,7 kg netto

QTY+47:11'11 Stück werden fakturiert.

QTY+46:11'11 Stück werden geliefert

QTY+192:1'1 Stück ohne Berechnung.

ALI+++15'Die aktuelle Position unterliegt einer Konditionssperre, z.B. bei Leergutbelegen

DTM+9:20101029:102'Das Butterfett muss bis 29. Oktober 2018 verarbeitet sein.

FTX+ZZZ+1++FREIER TEXT:FREETEXT:FREIER TEXT:FREE TEXT:FREIER TEXT+DE'Möglichkeit der Angabe von Freitext.

FTX+REG+1+KA::246++DE'Kombinationsartikel

FTX+REG+1+BF::246++DE'Fakturierung von Butterfett

FTX+REG+1+CO2::246'Pflichtangaben gemäß § 3 Abs. 1 CO2KostAufG.

FTX+REG+1++CO2-ANGABEN:82.408,00 kg CO2:1513,97 EUR:0,3571 kg CO2 / kWh:**118.750,095 kWh+DE'**Weitere Pflichtangaben gemäß § 3 Abs. 1 CO2KostAufG.

MOA+203:108.13'Der Nettowarenwert beträgt 108,13 EURO.

MOA+131:-1.65'Die Rabatte für diese Position belaufen sich auf 1,65 EURO.

MOA+204:12.99'Schwund: 12,99 (Nur Frischware)

Beispiel

MOA+402:219.78'

Der Gesamtverkaufswert der Position beträgt 219,78 EURO

PRI+AAA:9.98:::1:H87'

Der Nettopreis je Stück beträgt 9,98 EURO.

PRI+AAB:9.98:::1:H87'

Der Bruttopreis je Stück beträgt 9,98 EURO.

PRI+AAE:19.98::SRP:1:H87'

Der empfohlene Einzelhandelspreis je Stück beträgt 19,98 EURO incl. Steuer.

RFF+DQ:4714:1'

Die Nachricht referenziert auf den Lieferschein 4714, Position 1.

DTM+171:20180301:102'

Das Lieferscheindatum lautet: 01.03.2018

RFF+AAK:4714:1'

Die Nachricht referenziert auf Liefermeldung 4714, Position 1.

DTM+171:20180301:102'

Das Referenzdatum des Leferavis ist vom 01.03.2018

RFF+UC:4711'

Die Nachricht referenziert auf die Bestellung 4711 des Endkunden.

DTM+171:20180301:102'

Das Referenzdatum zur Endkunden-Bestellnummer ist vom 01.03.2018

RFF+AGB:4711'

Die Nachricht referenziert auf die Kaufvertragsnummer 4711 des Endkunden.

DTM+171:20180301:102'

Das Referenzdatum zur Kaufvertragsnummer ist vom 01.03.2018

RFF+ON:4711:1'

Die Nachricht referenziert auf die Bestellung 4711, Position 1 des Kunden.

DTM+171:20180301:102'

Der Kundenauftrag ist vom 01.03.2018.

RFF+VN:4711-L'

Die Nachricht referenziert auf die Auftragsnummer 4711-L des Lieferanten.

DTM+171:20180301:102'

Der Lieferantenauftrag ist vom 01.03.2018

RFF+XA:WEEE DE 13345678'

Die WEEE-Registriernummer lautet DE 13345678.

RFF+AUQ:005-691-06'

Die Zuschlagsnummer für Butterfett lautet 005-691-06.

RFF+AXO:AT-N-01-BIO'

Bei dem Artikel handelt es sich um ein Bio-Produkt. Dieses ist von der Kontrollstelle AT-N-01-BIO zertifiziert. Diese Angabe überschreibt ggf. die Angabe im Kopfteil der Nachricht.

RFF+TAU:4714'

Die Nachricht referenziert auf den aggregierten eindeutiger Identifikator (aUI) 4714.

RFF+TUU:4714'

Beispiel

Die Nachricht referenziert auf das individuelle Erkennungsmerkmal auf Packungsebene (upID) 4714.

PAC+++AE:::12x6'

Angaben zur Verpackung sind möglich.

MEA+AAI+AAA+GRM:6370'

Nettogewicht (Nur Frischware).

TAX+7+VAT+ABC123++:::19+S'

Die Position unterliegt 19% UST.

ALC+A+Absprache++1+DI:::246'

Artikelrabatt:

PCD+3:0.75'

0,75%

MOA+8:1.65'

Entspricht einem Abschlag von 1,65 EURO

MOA+25:220'

Basisbetrag: 220 EURO

RTE+1:1.25:100:KGM'

Kondition: 1,25 EURO pro 100 Stück

LIN+2++4000862141417:SRV+1:1'

Unterpositionsteil zur Gebindedarstellung

PIA+5+ABC5343:SA:::91'

Nur wenn keine GTIN in LIN: Artikelidentifikation in PIA

IMD+C++CU:::9'

Die GTIN 4000862141417 ist eine Verbrauchereinheit

MEA+AAI+AAA+GRM:6370'

Der Artikel wiegt 63,7 kg netto.

QTY+59:5'

5 Verbrauchereinheiten sind in der Fakturiereinheit enthalten.

LIN+3++4000862141423:SRV+1:1'

Unterpositionsteil zur Displaydarstellung

PIA+5+ABC5343:SA:::91'

Nur wenn keine GTIN in LIN: Artikelidentifikation in PIA

PIA+1+ABC5343:SA:::91+XYZ987:IN:::92+1111:GN:::246+0815:SN:::91+ABC123:SA'

Lieferanteninterne Artikelnummer ABC5343, Artikelnummer des Käufers XYZ987, Sortimentsklassifikation 1111, Seriennummer 0815, es handelt sich um eine Sortimentseinheit.

PIA+1+CH-5343:NB:::91+XYZ987:HS+4012368259753:PV:::91'

Cargen-Nummer, Zolltarifnummer, Kennzeichnung Aktionsvariante.

PIA+1+10000276:BRI:::9'

Brick Code für Wein

PIA+1+20000217:GAT:::9+30002816:GAV:::9'

Attributtyp Weinfarbe, Attributwert rosé

IMD+C++CU:::9'

Beispiel

Es handelt sich um eine Verbrauchereinheit.

IMD+C++RC::9'

GTIN identifiziert Mehrweg-Leergutartikel

IMD+C++NRC::9'

GTIN identifiziert Einweg-Leergutartikel

IMD+A++:::Rüssel von Rudi::DE'

Die Artikelbezeichnung lautet: Rüssel von Rudi

QTY+45E:12'

Geliefert wurden 12 Stück.

PAC+++AE:::12x6'

Angaben zur Verpackung sind möglich.

TAX+7+VAT+ABC123++:::19+S'

Die Position unterliegt 19% UST.

LIN+4++4000862141423:SRV+1:1'

Unterpositionsteil zur Displaydarstellung, Berechnung der enthaltenen Einzelstücke.

PIA+5+ABC5343:SA::91'

Nur wenn keine GTIN in LIN: Artikelidentifikation in PIA

PIA+1+ABC5343:SA::91+XYZ987:IN::92+1111:GN::246+0815:SN::91'

Lieferanteninterne Artikelnummer ABC5343, Artikelnummer des Käufers XYZ987,
Sortimentsklassifikation 1111, Seriennummer 0815.

PIA+1+CH-5343:NB::91+XYZ987:HS+4012368259753:PV::91'

Cargen-Nummer, Zolltarifnummer, Kennzeichnung Aktionsvariante.

PIA+1+10000276:BRI::9'

Brick Code für Wein

PIA+1+20000217:GAT::9+30002816:GAV::9'

Attributtyp Weinfarbe, Attributwert rosé

IMD+C++IN::9'

Der Artikel ist eine Fakturiereinheit.

IMD+C++CU::9'

Es handelt sich um eine Verbrauchereinheit.

IMD+C++RC::9'

GTIN identifiziert Mehrweg-Leergutartikel

IMD+C++NRC::9'

Einweg-Leergutartikel

IMD+A++:::Rüssel von Rudi::DE'

Die Artikelbezeichnung lautet: Rüssel von Rudi.

MEA+AAI+AAA+GRM:6370'

Der Artikel wiegt 63,7 kg netto

QTY+47:1'

Berechnet wird 1 Stück

QTY+192:1'

1 Stück ohne Berechnung.

ALI+++15'

Beispiel

Die Rechnungsposition unterliegt einer Konditionssperre, z.B. bei Leergutbelegen

MOA+203:108.13'

Der Nettowarenwert beträgt 108,13 EURO.

MOA+131:-1.65'

Die Rabatte für diese Position belaufen sich auf 1,65 EURO.

PRI+AAA:9.98:::1:H87'

Der Nettopreis je Stück beträgt 9,98 EURO.

PRI+AAB:9.98:::1:KGM'

Der Bruttopreis je Stück beträgt 9,98 EURO.

PRI+AAE:19.98::SRP:1:H87'

Der empfohlene Einzelhandelspreis je Stück beträgt 19,98 EURO incl. Steuer.

PAC+++AE:::12x6'

Angaben zur Verpackung sind möglich.

TAX+7+VAT+ABC123++:::19+S'

Die Position unterliegt 19% UST.

ALC+A+Absprache++1+DI:::246'

Artikelrabatt:

PCD+3:0.75'

0,75%

MOA+8:1.65'

Entspricht einem Abschlag von 1,65 EURO

MOA+25:108'

Basisbetrag: 108 EURO

RTE+1:1.25:100:H87'

Kondition: 1,25 EURO pro 100 Stück

UNS+S'

Trennung von Positions- und Summenteil

MOA+77:121.99'

Der Rechnungsbetrag ist 121,99 EURO.

MOA+79:108.13'

Die Summe aller Nettowarenwerte ist 108,13 EURO.

MOA+125:105.16'

Der steuerpflichtige Betrag ist 105,16 EURO.

MOA+131:-2.97'

Die Summe der Rechnungsrabatte beträgt 2,97 EURO.

MOA+124:16.83'

Der Umsatzsteuerbetrag der Rechnung ist 16,83 EURO.

MOA+402:219.78'

Der Gesamtverkaufswert beträgt 219,78 EURO

MOA+XB5:27.86'

Der Wirtschaftsanteil (Zigarettenrechnung) beträgt 27,86.

MOA+178:45.68'

Information: Der Warenwert (Rauchtabak) beträgt 45,68.

Beispiel

TAX+7+VAT+ABC123++:::19+S'

Davon entfallen auf den Teil der Rechnung mit 19% UST:

MOA+79:108.13'

Die Summe aller Nettowarenwerte ist 108,13 EURO

MOA+124:16.83'

Der Umsatzsteuerbetrag der Rechnung ist 16,83 EURO.

MOA+125:105.16'

Der steuerpflichtige Betrag/UST-Satz ist 105,16 EURO.

MOA+131:-2.97'

Die Summe der Rechnungsrabatte/UST-Satz beträgt 2,97 EURO

MOA+402:219.78'

Der Gesamtverkaufswert je UST-Satz beträgt 219,78 EURO

UNT+341+ME000001'

Anzahl der Segmente in der Nachricht.

UNE+1+1'

Die Nachrichtengruppe enthält X Nachrichten.

UNZ+1+4711'Die Übertragungsdatei enthält 1 Nachricht.
